

Нагреватель полупроводниковый серии THG140 HASKI



Используются для обогрева в электротехнических шкафах, когда необходимо предотвратить образование конденсата или в случаях, когда температура не может быть ниже минимального значения. Благодаря форме профиля тепло распределяется достаточно равномерно. Обогреватели этой серии предназначены для постоянной эксплуатации.

Особенности конструкции и характеристики:

- Термисторное регулирование и ограничение температуры нагревательного элемента.
- Корпус из экструдированного анодированного алюминиевого профиля
- Зажим для монтажа на DIN-рейку TS35
- Рабочая температура / температура хранения: -45 - +70 ° C
- Уровень относительной влажности: max 90% (без конденсата)

Модельный ряд:

Нагреватель полупроводниковый THG140 120-250В AC/DC от 30Вт до 150Вт

ВНИМАНИЕ!

**ЗАПРЕЩАЕТСЯ ПРИКАСАТЬСЯ К КОРПУСУ РАБОТАЮЩЕГО
ОБОГРЕВАТЕЛЯ ВО ИЗБЕЖАНИЕ ПОЛУЧЕНИЯ ОЖОГОВ.**

Таблица 1

Параметр	Значение							
Номинальная мощность нагрева ¹⁾ , Вт	15	30	45	60	75	100	150	
Рабочее напряжение, В	AC/DC 120–240							
Сечение подключаемых проводников, мм ²	многожильный провод ²⁾ : 0,5–1,5							
	одножильный провод: 0,5–2,5							
Нагревательный элемент	позистор							
Материал радиатора	алюминий							
Материал корпуса	полиамид 66							
Цвет	черный (RAL 9005)							
Степень защиты	IP20							
Масса, кг	0,3		0,4	0,5			0,6	

¹⁾ При температуре окружающей среды 20 °С.

²⁾ Должны применяться обжимные наконечники.

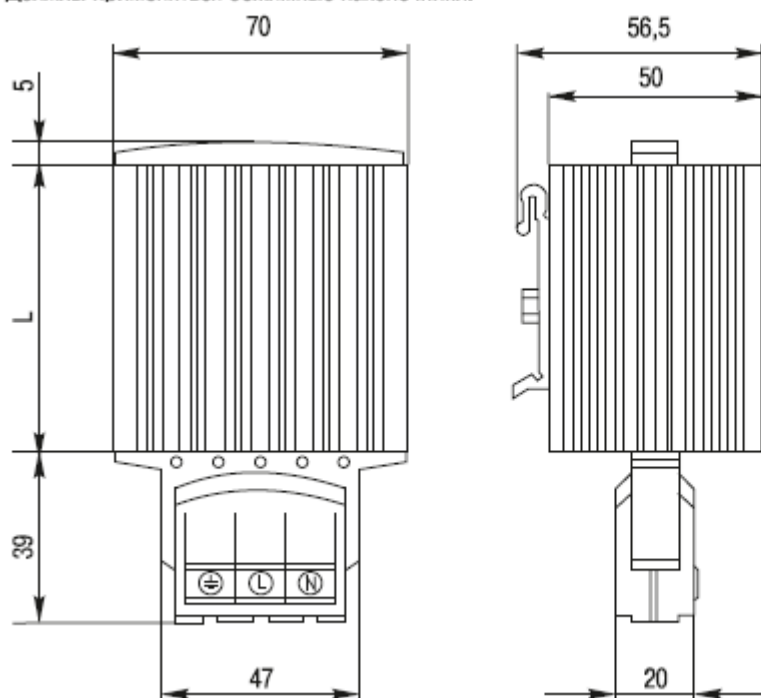


Рисунок 1

Номинальная мощность нагрева, Вт	L, мм
15	65
30	
45	
60	140
75	
100	
150	220

Указания по монтажу и эксплуатации

1 Монтаж обогревателей должен осуществляться при температуре от минус 20 до плюс 40 °С.

2 Порядок монтажа:

2.1 Установить обогреватель в электротехнический шкаф на рейку типа **THG** согласно IEC 60715. Обогреватель должен быть расположен вертикально (рисунок 1).

2.2 Провести подключение питающих и заземляющего проводников к обогревателю. Вариант схемы подключения представлен на рисунке 2.

