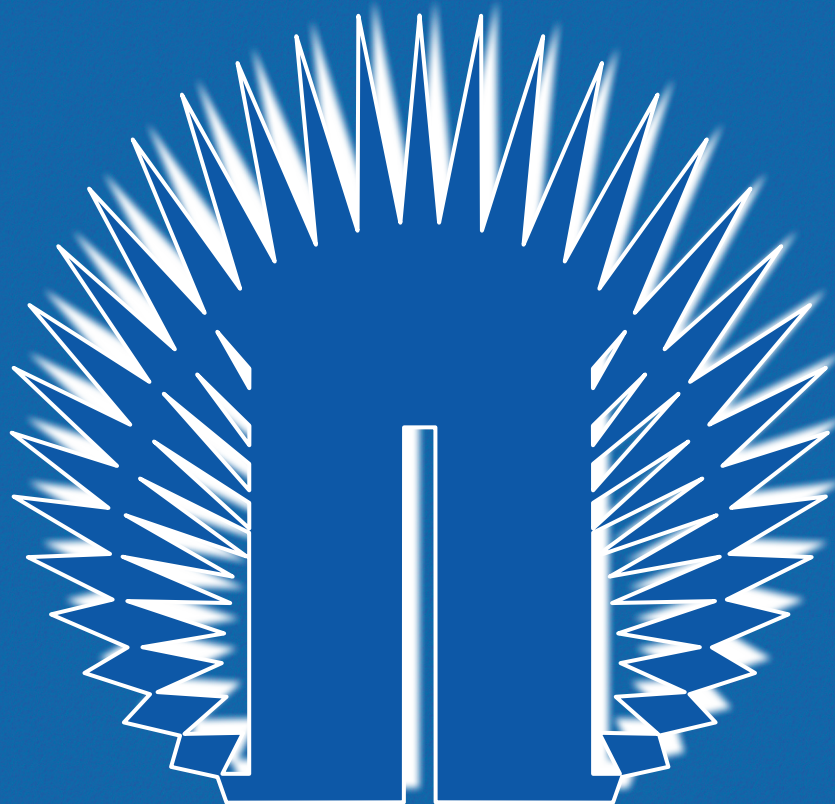


**ПОДОЛЬСКИЙ ЗАВОД
ЭЛЕКТРОМОНТАЖНЫХ ИЗДЕЛИЙ**



**КАТАЛОГ
КАБЕЛЬНАЯ
ТЕРМОУСАЖИВАЕМАЯ
АРМАТУРА
не распространяющая
горение**

Подольск - 2015

Муфты не распространяющие горение, с пониженным газо- дымовыделением

ГОСТ 13781.0-86, ГОСТ Р 53315-2009, ГОСТ Р МЭК 60332-1-2-2007
ТУ 3599-012-04001953-2004, ТУ 3599-202-04001953-2012, ТУ 3599-301-04001953-2013

Оглавление:

1	Кабельная термоусаживаемая арматура не распространяющая горение	-	1
2	Сертификат соответствия системы менеджмента качества.	-	2
Для кабеля с бумажной, пропитанной изоляцией на напряжение 1 кВ:			
1	Концевые внутренней и наружной установки не распространяющие горение	-	3
2	Соединительные не распространяющая горение	-	4
Для кабеля с пластмассовой (ПВХ и сшитый полиэтилен) изоляцией на напряжение 1 кВ:			
1	Концевые внутренней и наружной установки не распространяющие горение	-	5
2	Соединительные не распространяющие горение	-	11
3	Соединительные огнестойкие	-	15
Наконечники НО и гильзы ГН, ГО:			
1	Наконечники НО и гильзы ГН на диапазон сечений	-	19
2	Наконечники НО на сечения от 300 до 800 кв. мм	-	20
3	Гильзы ГО на сечения от 300 до 800 кв. мм	-	22
Для кабеля с бумажной, пропитанной изоляцией на напряжение 6, 10 кВ:			
1	Концевые внутренней и наружной установки не распространяющие горение	-	23
2	Соединительные не распространяющие горение	-	25
Для кабеля с пластмассовой изоляцией из сшитого полиэтилена на напряжение 6, 10 кВ:			
1	Концевые внутренней и наружной установки не распространяющие горение	-	26
2	Соединительные не распространяющие горение	-	40
3	Соединительные, переходные не распространяющие горение	-	46
Для кабеля с пластмассовой изоляцией из сшитого полиэтилена на напряжение 20 кВ:			
1	Концевые внутренней и наружной установки не распространяющие горение	-	50
2	Соединительные не распространяющие горение	-	62
3	Соединительные, переходные не распространяющие горение	-	68
Для кабеля с пластмассовой изоляцией из сшитого полиэтилена на напряжение 35 кВ:			
1	Концевые внутренней и наружной установки не распространяющие горение	-	72
2	Соединительные не распространяющие горение	-	84
3	Соединительные, переходные не распространяющие горение	-	90
Наконечники НС и гильзы ГС:			
1	Наконечники НС на сечения от 300 до 800 кв. мм	-	94
2	Гильзы ГС на сечения от 300 до 800 кв. мм	-	96
3	Наконечники НС и гильзы ГС сечением до 240 кв. мм	-	97

ЗАО «Подольский завод электромонтажных изделий»

успех в новых технологиях и высоком качестве

ЗАО «Подольский завод электромонтажных изделий» приступил к разработке и производству кабельной термоусаживаемой арматуры (КТА) в 1995 году. Работа проводилась в тесном сотрудничестве со Всероссийским научно-исследовательским проектно-конструкторским и технологическим институтом кабельной промышленности - ВНИИКП, специалистами Московской кабельной сети, ведущими институтами и предприятиями радиационной химии и технологий полимеров.

В 1996 году завод приступил к массовому выпуску КТА для кабеля с бумажной изоляцией на напряжение 1 кВ, а в 1997 и на напряжение 10 кВ.

За прошедшие годы ЗАО «ПЗЭМИ» освоил широкий спектр продукции, в том числе на кабели с изоляцией из сшитого полиэтилена, на кабели на напряжение до 35 кВ.

С 2004 года завод приступил к разработке и производству КТА в исполнении не распространяющем горение. Были разработаны и испытаны полимерные материалы отвечающие требованиям пожарной безопасности, конструкции муфт на широкий ассортимент кабеля в исполнении не распространяющем горение и огнестойком. Для энергетической отрасли, применения в промышленном и гражданском строительстве ЗАО «ПЗЭМИ» разработал и освоил производство кабельной термоусаживаемой арматуры не распространяющей горение в исполнении «LS», с пониженным газо- и дымовыделением, которая предназначена для оконцевания и соединения кабелей силовых с пропитанной бумажной изоляцией, с пластмассовой изоляцией, в том числе из сшитого полиэтилена, на напряжение до 35 кВ включительно, не распространяющих горение «LS» и огнестойких «FRLS».

Продукция ЗАО «ПЗЭМИ» не распространяющая горение имеет следующие сертификаты:

- сертификат соответствия ГОСТ Р;
- сертификат соответствия требованиям пожарной безопасности по нераспространению горения.

Система менеджмента качества проектирования, разработки, производства, контроля и поставки кабельной термоусаживаемой арматуры на заводе имеет сертификат ИСО 9001:2008.

Соответствие продукции ЗАО «ПЗЭМИ» санитарно-эпидемиологическим требованиям подтверждено экспертным заключением о соответствии кабельной термоусаживаемой арматуры Единым санитарно-эпидемиологическим требованиям и протоколом анализа воздуха рабочей среды при её монтаже.

В данном каталоге представлены сведения о кабельной термоусаживаемой арматуре не распространяющей горение «LS» и «FRLS» выпускаемой по ТУ 3599-012-04001953-2004, ТУ 3599-202-04001953-2012 и ТУ 3599-301-04001953-2013.

Примечание: 1. Информация о кабельной термоусаживаемой арматуре не распространяющей горение в исполнении «HF» и «FRHF» находится в каталоге ЗАО «ПЗЭМИ» «Кабельная термоусаживаемая арматура для объектов использования атомной энергии».

2. Информация о специализированной кабельной термоусаживаемой арматуре не распространяющей горение для электротранспорта находится в каталоге ЗАО «ПЗЭМИ» «Кабельная термоусаживаемая арматура для метрополитена и наземного электротранспорта».

ЗАО «ПЗЭМИ» оставляет за собой право совершенствовать продукцию, вносить изменения в её конструкцию, спецификации и инструкции по монтажу без дополнительного уведомления.



На напряжение до 1 кВ

Наконечники НО,
гильзы ГН

На напряжение 6 и 10 кВ

На напряжение 20 кВ

На напряжение 35 кВ

Наконечники НС,
гильзы ГС

Сертификат

соответствия системы менеджмента качества Ассоциации «Русский Регистр»

На напряжение до 1 кВ

Наконечники НО,
гильзы ГН

На напряжение 6 и 10 кВ

На напряжение 20 кВ

На напряжение 35 кВ

Наконечники НС,
гильзы ГС

РУССКИЙ РЕГИСТР

010422

СИСТЕМА СЕРТИФИКАЦИИ РУССКОГО РЕГИСТРА



СЕРТИФИКАТ

СООТВЕТСТВИЯ СИСТЕМЫ МЕНЕДЖМЕНТА КАЧЕСТВА

Настоящим удостоверяется, что система менеджмента качества

ЗАО "Подольский завод электромонтажных изделий"

Россия, 142108, Московская обл., г. Подольск, ул. Раевского, 3

была проверена и признана соответствующей требованиям стандарта

ИСО 9001:2008

в отношении проектирования, разработки, производства,
контроля и поставки электромонтажной продукции, низковольтного
и высоковольтного оборудования и кабельной
термоусаживаемой арматуры

№: 13.0349.026
от 12 марта 2014 г.

Система менеджмента сертифицирована с 2003 года


Генеральный директор Ассоциации по
сертификации "Русский Регистр"

Сертификат действителен до **26 марта 2016 г.**

Уточнение области сертификации приведено в Приложении
Сертификат теряет силу в случае невыполнения условий сертификации
(<http://www.rusregister.ru/doc/004.00-105.pdf>)
Сертификат является собственностью Ассоциации по сертификации "Русский Регистр"

Ассоциация по сертификации "Русский Регистр":
Россия, 190121, Санкт-Петербург, пр. Римского-Корсакова, д. 101



Муфты концевые не распространяющие горение

для 3-4 жильных кабелей с бумажной, пропитанной изоляцией, 1 кВ

ГОСТ 13781.0-86, ГОСТ Р 53315-2009, ТУ 3599-301-04001953-2013

Пример обозначения

4КВтпнг-LS1-70/120-В

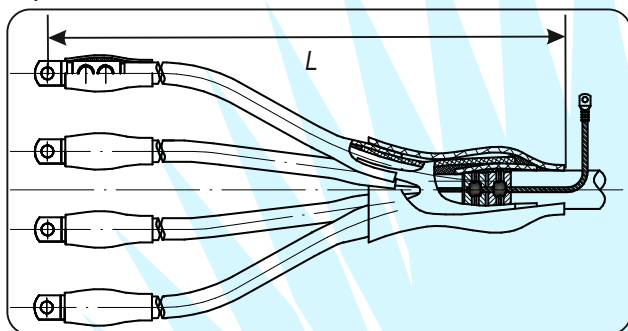
- 4 (3) - количество токопроводящих жил в кабеле;
- К - тип муфты - концевая;
- В - вид установки - внутренняя (Н - наружная);
- т - в конструкции применены термоусаживаемые изделия;
- п - в конструкции применена перчатка;
- нг - не распространяющая горение;
- LS - тип материала термоусаживаемых деталей с пониженным газо-, дымовыделением;
- 1 - на напряжение до 1 кВ;
- 70/120 - диапазон сечений токопроводящих жил кабеля, кв. мм;
- В - в комплекте с наконечниками с контактными винтами со срывающимися головками.



Назначение, краткая характеристика:

Концевая муфта внутренней и наружной установки, не распространяющая горение, на основе термоусаживаемых изделий предназначена для оконцевания кабеля не распространяющего горение с бумажной пропитанной изоляцией на переменное напряжение до 1 кВ, частотой 50 Гц.

Климатическое исполнение муфт В, категория размещения: 1 – для концевых муфт наружной установки, 5 – для концевых муфт внутренней установки по ГОСТ 15150-69.



Технологические особенности:

Жила заземления с напесованным на нее наконечником соединяется с броней и оболочкой кабеля пайкой. Узел соединения заземления герметизируется эластомерным герметиком и изолируется термоусаживаемой трубкой. На жилы усаживаются маслостойкие трубки. На узел разделки усаживается перчатка. Жилы кабеля изолируются термоусаживаемыми трубками из полимерной композиции не содержащей галогенов (HF), с пониженным газо- дымовыделением, которые одеваются на пальцы перчатки. Наконечники герметизируются эластомерным герметиком не распространяющим горение и изолируются термоусаживаемыми трубками. На перчатку усаживается термоусаживаемая трубка из полимерной композиции не содержащей галогенов (HF), с пониженным газо-дымовыделением.

Варианты исполнения муфт, типы и сечение кабеля с которым применяются, габаритные размеры, упаковка:

Обозначение	Типы кабеля с которым применяются	Сечение жил, кв мм	Длина, мм		Размер и объем упаковка, длина*ширина*высота (мм) / объем (куб.м)
			мин.	макс.	
3КВ(Н)тпнг-LS1-25/50-В	ААШнг, ЦААШнг или их аналоги	25, 35, 50	850	1250	1000*130*140 / 0,018
3КВ(Н)тпнг-LS1-70/120-В		70, 95, 120			1000*200*145 / 0,029
3КВ(Н)тпнг-LS1-150/240-В		150, 185, 240			1000*130*140 / 0,018
4КВ(Н)тпнг-LS1-25/50-В		25, 35, 50			1000*200*145 / 0,029
4КВ(Н)тпнг-LS1-70/120-В		70, 95, 120			
4КВ(Н)тпнг-LS1-150/240-В		150, 185, 240			

Особенности комплектации:

Муфта комплектуется наконечниками на диапазон сечений (35/50, 70/120, 150/240 кв. мм) из алюминиевого сплава с контактными винтами со срывающимися при затягивании головками, которые могут применяться с кабелем, как с медными, так и с алюминиевыми токопроводящими жилами и обеспечивают контактное соединение соответствующее требованиям ГОСТ 10434-82.

По требованию заказчика муфта может поставляться:

- без наконечников, пример для заказа - **4КВ(Н)тпнг-LS1-70/120-6н**;
- с наконечниками под опрессовку по ГОСТ 7386-80 или ГОСТ 9581-80;
- с медными лужеными наконечниками под опрессовку, которые соответствуют стандарту DIN 46235.

Кабельная термоусаживаемая арматура не распространяющая горение

Муфты соединительные не распространяющие горение

для 3-4 жильных кабелей с бумажной пропитанной изоляцией, 1 кВ

ГОСТ 13781.0-86, ГОСТ Р 53315-2009, ТУ 3599-301-04001953-2013



Пример обозначения 4Стпнг-LS1-70/120-В

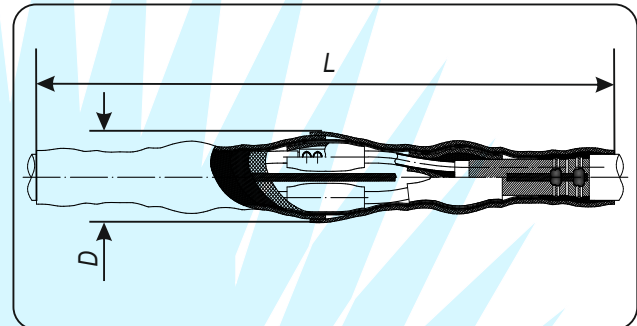
- 4** (3)- количество токопроводящих жил в кабеле;
- С** - тип муфты - соединительная;
- т** - в конструкции применены термоусаживаемые изделия;
- п** - в конструкции применена перчатка;
- нг** - не распространяющая горение;
- LS** - тип материала термоусаживаемых деталей - с пониженным газо-, дымовыделением;
- 1** - на напряжение 1 кВ;
- 70/120** - диапазон сечения токопроводящих жил кабеля, кв. мм;
- В** - в комплекте с гильзами с контактными винтами со срывающимися головками.

Назначение, краткая характеристика:

Соединительная муфта, не распространяющая горение, на основе термоусаживаемых изделий предназначена для соединения кабелей не распространяющих горение с бумажной пропитанной изоляцией на переменное напряжение до 1 кВ, частотой 50 Гц. Климатическое исполнение муфт В, категория размещения 5 по ГОСТ 15150-69.

Технологические особенности:

Жилы изолируются термоусаживаемыми трубками, на корешки разделок усаживаются перчатки. Жилы кабелей соединяются гильзами. На гильзы усаживаются термоусаживаемые трубки. Жилы обматываются лентой ПВХ. Броня и оболочки кабелей соединяются гибкой медной жилой пайкой. Сверху наматывается два слоя стеклотенты и слой эластомерного герметика не распространяющего горение и изолируется термоусаживаемым кожухом из двух труб из полимерной композиции, не содержащей галогенов (**HF**), с пониженным газо- дымовыделением.



Варианты исполнения муфт, особенности применения, типы и сечение кабеля с которым применяются, габаритные размеры:

Обозначение	Типы кабеля с которым применяются	Сечение жил, кв мм	Размеры, мм		Размер и объем упаковка, длина*ширина*высота (мм) / объем (куб.м)
			L	D	
3Стпнг-LS1-25/50-В	ААШнг, ЦААШнг или их аналоги	25, 35, 50	1100	63	1000*200*145 / 0,029
3Стпнг-LS1-70/120-В		70, 95, 120	1200	79	1370*145*220 / 0,044
3Стпнг-LS1-150/240-В		150, 185, 240		101	
4Стпнг-LS1-25/50-В		25, 35, 50	1100	69	1000*200*145 / 0,029
4Стпнг-LS1-70/120-В		70, 95, 120	1200	80	1370*145*220 / 0,044
4Стпнг-LS1-150/240-В		150, 185, 240		105	

Особенности комплектации:

Муфта комплектуется гильзами на диапазон сечений (35/50, 70/120, 150/240 кв. мм) из алюминиевого сплава с контактными винтами со срывающимися при затягивании головками, которые могут применяться с кабелем, как с медными, так и с алюминиевыми токопроводящими жилами и обеспечивают контактное соединение соответствующее требованиям ГОСТ 10434-82.

- По требованию заказчика муфта может поставляться:
- без гильз, пример для заказа - **4Стпнг-LS1-70/120-Бн**;
 - с гильзами под опрессовку по ГОСТ 23469.3-79 или ГОСТ 23469.2-79;
 - с медными лужеными гильзами под опрессовку, которые соответствуют стандарту DIN 46341, часть 1, форма В.

Муфты концевые не распространяющие горение

для одножильных кабелей с пластмассовой изоляцией, 1 кВ

ГОСТ 13781.0-86, ГОСТ Р МЭК 60332-1-2-2007, ТУ 3599-012-04001953-2004

Пример обозначения

1ПКВтнг-LS-в-70/120

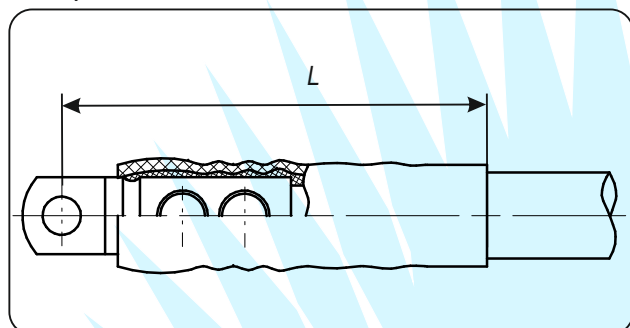
1 - количество токопроводящих жил в кабеле;
П - для кабеля с пластмассовой изоляцией;
К - тип муфты - концевая;
В - вид установки - внутренняя (Н - наружная);
т - в конструкции применены термоусаживаемые изделия;
нг - не распространяющая горение;
LS - в конструкции применены материалы с пониженным газо-, дымовыделением;
в - в комплекте с наконечником с контактными винтами со срывающимися головками;
70/120 - диапазон сечения токопроводящей жилы кабеля, кв. мм.



Назначение, краткая характеристика:

Концевая муфта внутренней (по требованию Заказчика - наружной) установки, не распространяющая горение, на основе термоусаживаемых изделий предназначена для оконцевания одножильного кабеля с пластмассовой изоляцией, не распространяющего горение, на переменное частотой 50 Гц или постоянное напряжение до 1 кВ включительно.

Климатическое исполнение муфт В, категория размещения: 1 – для концевых муфт наружной установки, 5 – для концевых муфт внутренней установки по ГОСТ 15150-69.



Технологические особенности:

Наконечники герметизируются эластомерным герметиком не распространяющим горение и изолируются термоусаживаемой трубкой из полимерной композиции не содержащей галогенов (HF), с пониженным газо- дымовыделением.

Варианты исполнения муфт, типы и сечение кабеля с которым применяются, габаритные размеры, упаковка:

Обозначение	Типы кабеля с которым применяются	Сечение жил, кв мм	Длина, мм	Размер и объем упаковка, длина*ширина*высота (мм) / объем (куб.м)
1ПКВ(Н)тнг-LS-в-10/25	ВВГнг-LS-1, АВВГнг-LS-1, АПвВГнг-LS-1, ПвВГнг-LS-1 или их аналоги	10, 16, 25	180	320*70*95 / 0,0013
1ПКВ(Н)тнг-LS-в-35/50		35, 50		
1ПКВ(Н)тнг-LS-в-70/120		70, 95, 120		
1ПКВ(Н)тнг-LS-в-150/240		150, 185, 240		

Особенности комплектации:

Муфта комплектуется наконечником на диапазон сечений (10/25, 35/50, 70/120, 150/240 кв. мм) из алюминиевого сплава с контактными винтами со срывающимися при затягивании оловками, который может применяться с кабелем, как с медными, так и с алюминиевыми токопроводящими жилами и обеспечивает контактное соединение соответствующее требованиям ГОСТ 10434-82.

По требованию заказчика муфта может поставляться:

- без наконечника, пример для заказа - **1ПКВ(Н)тнг-LS-70/120-бн**;
- с наконечником под опрессовку по ГОСТ 7386-80, пример для заказа - **1ПКВ(Н)тнг-LS-о-70-Пр-Сu** следующих сечений 1,5, 2,5, 4, 6, 10, 16, 25, 35, 50, 70, 95, 120, 240 кв. мм или ГОСТ 9581-80, пример для заказа - **1ПКВ(Н)тнг-LS-о-70-Пр-Al** следующих сечений 10, 16, 25, 35, 50, 70, 95, 120, 240 кв. мм;
- с медными лужеными наконечником под опрессовку, которые соответствует стандарту DIN 46235, пример для заказа - **1ПКВ(Н)тнг-LS-о-70-Пр-Сu-DIN** следующих сечений 6, 10, 16, 25, 35, 50, 70, 95, 120, 240, 300 кв.мм;
- для кабелей с сечением жилы 300 кв. мм и более с наконечником типа НО. При заказе муфты необходимо указать вариант исполнения наконечника, см. страницы 94, 95 настоящего Каталога.

Кабельная термоусаживаемая арматура не распространяющая горение

Муфты концевые не распространяющие горение

для одножильных бронированных кабелей с пластмассовой изоляцией, 1 кВ

ГОСТ 13781.0-86, ГОСТ Р МЭК 60332-1-2-2007, ТУ 3599-012-04001953-2004



Пример обозначения 1ПКВтБнг-LS-в-70/120

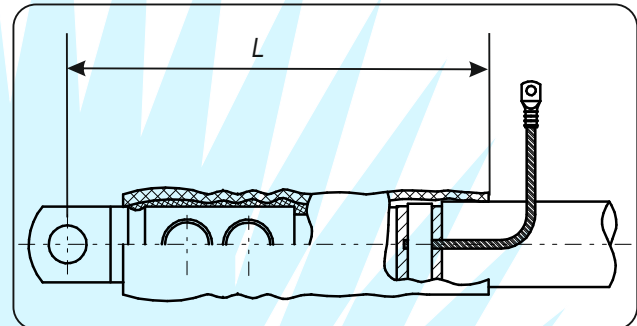
- 1 - количество токопроводящих жил в кабеле;
- П - для кабеля с пластмассовой изоляцией;
- К - тип муфты - концевая;
- В - вид установки - внутренняя (Н - наружная);
- т - в конструкции применены термоусаживаемые изделия;
- Б - для бронированного кабеля;
- нг - не распространяющая горение;
- LS - в конструкции применены материалы с пониженным газо-, дымовыделением;
- в - в комплекте с наконечником с контактными винтами срывающимися головками;
- 70/120 - диапазон сечения токопроводящей жилы кабеля, кв. мм.

Назначение, краткая характеристика:

Концевая муфта внутренней (по требованию Заказчика - наружной) установки, не распространяющая горение, на основе термоусаживаемых изделий предназначена для оконцевания одножильного кабеля бронированного металлическими лентами, с пластмассовой изоляцией, не распространяющего горение, на переменное частотой 50 Гц или постоянное напряжение до 1 кВ включительно. Климатическое исполнение муфт В, категория размещения: 1 – для концевых муфт наружной установки, 5 – для концевых муфт внутренней установки по ГОСТ 15150-69.

Технологические особенности:

Кабель с установленным на него наконечником изолируется термоусаживаемой трубкой из полимерной композиции, не содержащей галогенов (HF), с пониженным газо- дымовыделением. Наконечник и узел заземления брони герметизируются эластомерным герметиком не распространяющим горение. В конструкции используется не паяное соединение узла заземления.



Варианты исполнения муфт, типы и сечение кабеля с которым применяются, габаритные размеры, упаковка:

Обозначение	Типы кабеля с которым применяются	Сечение жил, кв мм	Длина, мм	Размер и объем упаковки, длина*ширина*высота (мм) / объем (куб.м)
1ПКВ(Н)тБнг-LS-в-10/25	ВБВГнг-LS-1,	10, 16, 25	180	320*70*95 / 0,0013
1ПКВ(Н)тБнг-LS-в-35/50	АВБВГнг-LS-1,	35, 50		
1ПКВ(Н)тБнг-LS-в-70/120	АПвБВГнг-LS-1,	70, 95, 120		
1ПКВ(Н)тБнг-LS-в-150/240	ПвБВГнг-LS-1 или их аналоги	150, 185, 240		

Особенности комплектации:

Муфта комплектуется наконечником на диапазон сечений (10/25, 35/50, 70/120, 150/240 кв. мм) из алюминиевого сплава с контактными винтами со срывающимися при затягивании головками, который может применяться с кабелем, как с медными, так и с алюминиевыми токопроводящими жилами и обеспечивает контактное соединение соответствующее требованиям ГОСТ 10434-82.

По требованию Заказчика муфта может поставляться:

- без наконечника, пример для заказа - 1ПКВ(Н)тБнг-LS-70/120-бн;
- с наконечником под опрессовку по ГОСТ 7386-80, пример для заказа - 1ПКВ(Н)тБнг-LS-о-70-Пр-Сu следующих сечений 1,5, 2,5, 4, 6, 10, 16, 25, 35, 50, 70, 95, 120, 240 кв. мм или ГОСТ 9581-80, пример для заказа - 1ПКВ(Н)тБнг-LS-о-70-Пр-Al следующих сечений 10, 16, 25, 35, 50, 70, 95, 120, 240 кв. мм.
- с медными лужеными наконечником под опрессовку, который соответствует стандарту DIN 46235, пример для заказа - 1ПКВ(Н)тБнг-LS-о-70-Пр-Сu-DIN следующих сечений 6, 10, 16, 25, 35, 50, 70, 95, 120, 240, 300 кв.мм;
- для кабелей с сечением жилы 300 кв. мм и более с наконечником типа НО. При заказе муфты необходимо указать вариант исполнения наконечника, см. страницы 94, 95 настоящего Каталога.

Муфты концевые не распространяющие горение

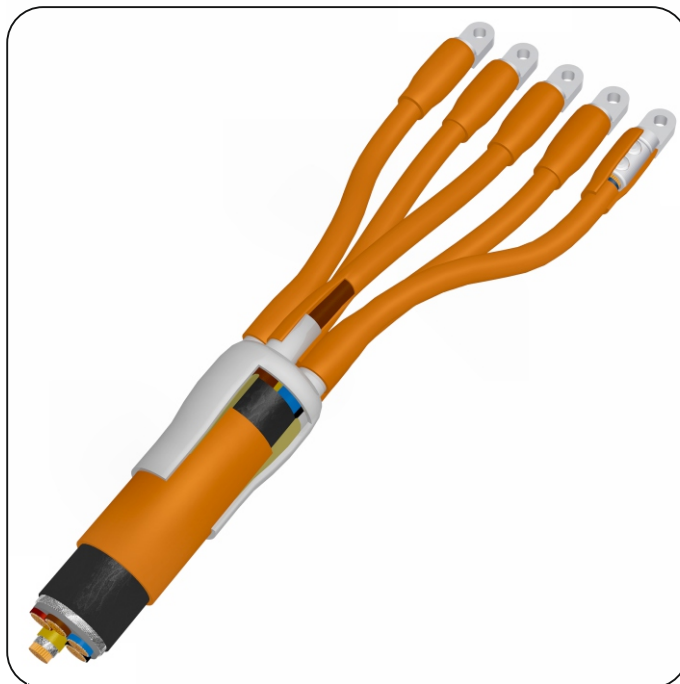
для 2-5 жильных кабелей с пластмассовой изоляцией, 1 кВ

ГОСТ 13781.0-86, ГОСТ Р МЭК 60332-1-2-2007, ТУ 3599-012-04001953-2004

Пример обозначения

5ПКВтпнг-LS-в-70/120

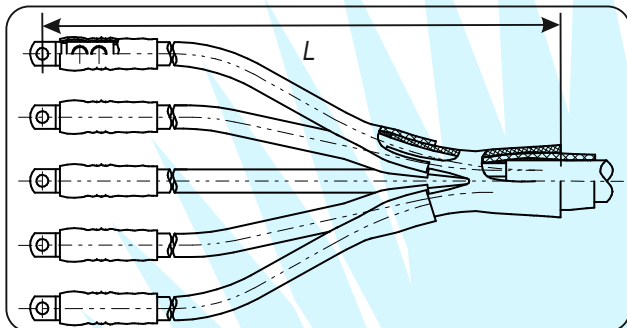
5 (2-5) - количество токопроводящих жил в кабеле;
П - для кабеля с пластмассовой изоляцией;
К - тип муфты - концевая;
В - вид установки - внутренняя (Н - наружная);
т - в конструкции применены термоусаживаемые изделия;
п - в конструкции применена перчатка;
нг - не распространяющая горение;
LS - в конструкции применены материалы с пониженным газо-, дымовыделением;
в - в комплекте с наконечниками с контактными винтами срывающимися головками;
70/120 - диапазон сечения токопроводящих жил кабеля, кв. мм.



Назначение, краткая характеристика:

Концевая муфта внутренней (по требованию Заказчика - наружной) установки, не распространяющая горение, на основе термоусаживаемых изделий предназначена для оконцевания 2, 3, 4 или 5 жильного кабеля с пластмассовой изоляцией с пластмассовой изоляцией, не распространяющего горение, на переменное частотой 50 Гц или постоянное напряжение до 1 кВ включительно.

Климатическое исполнение муфт В, категория размещения: 1 – для концевых муфт наружной установки, 5 – для концевых муфт внутренней установки по ГОСТ 15150-69.



Технологические особенности:

Корешок разделки изолируется термоусаживаемой трубкой и перчаткой из полимерной композиции, не содержащей галогенов (**HF**), с пониженным газо- дымовыделением и герметизируются эластомерным герметиком не распространяющим горение. Жилы кабеля изолируются термоусаживаемыми трубками, которые одеваются на пальцы перчатки. Наконечники герметизируются эластомерным герметиком и изолируются термоусаживаемыми трубками.

Варианты исполнения муфт, типы и сечение кабеля с которым применяются, габаритные размеры, упаковка:

Для 2-жильных кабелей

Обозначение	Типы кабеля с которым применяются	Сечение жил, кв мм	Длина, мм		Размер и объем упаковка, длина*ширина*высота (мм) / объем (куб.м)
			мин.	макс.	
2ПКВ(Н)тпнг-LS-в-10/25	ВВГнг-LS-1, АВВГнг-LS-1, АПвВГнг-LS-1, ПвВГнг-LS-1 или их аналоги	10, 16, 25	560	1150	1000*130*140 / 0,018
2ПКВ(Н)тпнг-LS-в-35/50		35, 50			
2ПКВ(Н)тпнг-LS-в-70/120		70, 95, 120			
2ПКВ(Н)тпнг-LS-в-150/240		150, 185, 240			

Для 3-жильных кабелей

Обозначение	Типы кабеля с которым применяются	Сечение жил, кв мм	Длина, мм		Размер и объем упаковка, длина*ширина*высота (мм) / объем (куб.м)
			мин.	макс.	
3ПКВ(Н)тпнг-LS-в-10/25	ВВГнг-LS-1, АВВГнг-LS-1, АПвВГнг-LS-1, ПвВГнг-LS-1 или их аналоги	10, 16, 25	560	1160	1000*130*140 / 0,018
3ПКВ(Н)тпнг-LS-в-35/50		35, 50			
3ПКВ(Н)тпнг-LS-в-70/120		70, 95, 120			
3ПКВ(Н)тпнг-LS-в-150/240		150, 185, 240			

Кабельная термоусаживаемая арматура не распространяющая горение

Муфты концевые не распространяющие горение

для 2-5 жильных кабелей с пластмассовой изоляцией, 1 кВ

ГОСТ 13781.0-86, ГОСТ Р МЭК 60332-1-2-2007, ТУ 3599-012-04001953-2004

Для 4-жильных кабелей

Обозначение	Типы кабеля с которым применяются	Сечение жил, кв мм	Длина, мм		Размер и объем упаковка, длина*ширина*высота (мм) / объем (куб.м)
			мин.	макс.	
4ПКВ(Н)ТПнг-LS-в-10/25	ВВГнг-LS-1, АВВГнг-LS-1, АПвВГнг-LS-1, ПвВГнг-LS-1 или их аналоги	10, 16, 25	560	1160	1000*130*140 / 0,018
4ПКВ(Н)ТПнг-LS-в-35/50		35, 50			
4ПКВ(Н)ТПнг-LS-в-70/120		70, 95, 120			
4ПКВ(Н)ТПнг-LS-в-150/240		150, 185, 240			

Для 5-жильных кабелей

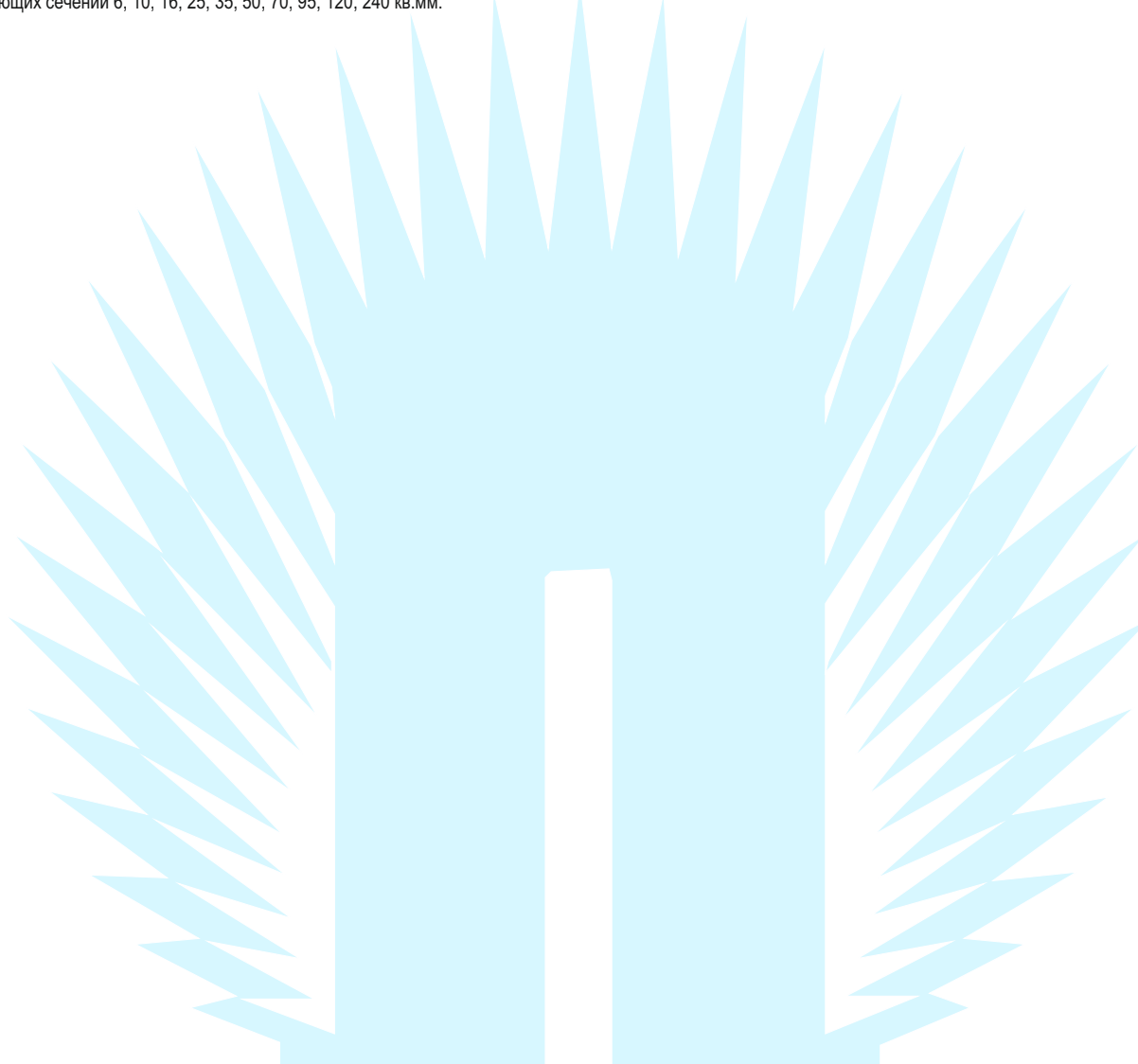
Обозначение	Типы кабеля с которым применяются	Сечение жил, кв мм	Длина, мм		Размер и объем упаковка, длина*ширина*высота (мм) / объем (куб.м)
			мин.	макс.	
5ПКВ(Н)ТПнг-LS-в-10/25	ВВГнг-LS-1, АВВГнг-LS-1, АПвВГнг-LS-1, ПвВГнг-LS-1 или их аналоги	10, 16, 25	560	1160	1000*130*140 / 0,018
5ПКВ(Н)ТПнг-LS-в-35/50		35, 50			
5ПКВ(Н)ТПнг-LS-в-70/120		70, 95, 120			
5ПКВ(Н)ТПнг-LS-в-150/240		150, 185, 240			

Особенности комплектации:

Муфта комплектуется наконечниками на диапазон сечений (10/25, 35/50, 70/120, 150/240 кв. мм) из алюминиевого сплава с контактными винтами со срывающимися при затягивании головками, которые могут применяться с кабелем, как с медными, так и с алюминиевыми токопроводящими жилами и обеспечивают контактное соединение соответствующее требованиям ГОСТ 10434-82.

По требованию Заказчика муфта может поставляться:

- без наконечников, пример для заказа - **5ПКВ(Н)ТПнг-LS-70/120-6н**;
- с наконечниками под опрессовку по ГОСТ 7386-80, пример для заказа - **5ПКВ(Н)ТПнг-LS-о-70-Пр-Сu** следующих сечений 1,5, 2,5, 4, 6, 10, 16, 25, 35, 50, 70, 95, 120, 240 кв. мм или ГОСТ 9581-80, пример для заказа - **5ПКВ(Н)ТПнг-LS-о-70-Пр-Al** следующих сечений 10, 16, 25, 35, 50, 70, 95, 120, 240 кв. мм;
- с медными лужеными наконечниками под опрессовку, которые соответствуют стандарту DIN 46235, пример для заказа - **5ПКВ(Н)ТПнг-LS-о-70-Пр-Сu-DIN** следующих сечений 6, 10, 16, 25, 35, 50, 70, 95, 120, 240 кв.мм.



Муфты концевые не распространяющие горение

для 2-5 жильных бронированных кабелей с пластмассовой изоляцией, 1 кВ

ГОСТ 13781.0-86, ГОСТ Р МЭК 60332-1-2-2007, ТУ 3599-012-04001953-2004

Пример обозначения

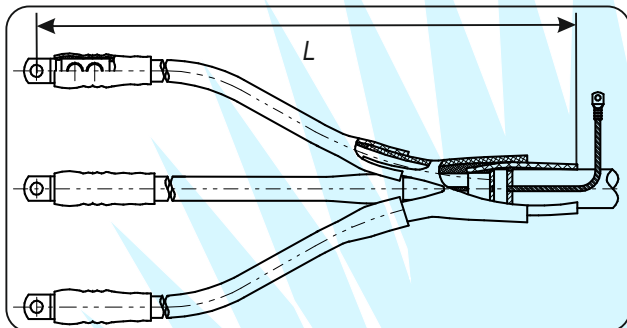
3ПКВтпБнг-LS-в-70/120

3 (2-5) - количество токопроводящих жил в кабеле;
П - для кабеля с пластмассовой изоляцией;
К - тип муфты - концевая;
В - вид установки - внутренняя (Н - наружная);
т - в конструкции применены термоусаживаемые изделия;
п - в конструкции применена перчатка;
Б - для бронированного кабеля;
нг - не распространяющая горение;
LS - в конструкции применены материалы с пониженным газо-, дымовыделением;
в - в комплекте с наконечниками с контактными винтами срывающимися головками;
70/120 - диапазон сечения токопроводящих жил кабеля, кв. мм.



Назначение, краткая характеристика:

Концевая муфта внутренней (по требованию Заказчика - наружной) установки, не распространяющая горение, на основе термоусаживаемых изделий предназначена для оконцевания 2, 3, 4 или 5 жильного кабеля бронированного металлическими лентами, с пластмассовой изоляцией, не распространяющего горение, на переменное частотой 50 Гц или постоянное напряжение до 1 кВ включительно. Климатическое исполнение муфт В, категория размещения: 1 – для концевых муфт наружной установки, 5 – для концевых муфт внутренней установки по ГОСТ 15150-69.



Технологические особенности:

Узел соединения заземления изолируется термоусаживаемой трубкой не содержащей галогенов (HF), с пониженным газо- дымовыделением и герметизируется эластомерным герметиком не распространяющим горение. Корешок разделки изолируется термоусаживаемой перчаткой. Жилы кабеля изолируются термоусаживаемыми трубками, которые одеваются на пальцы перчатки. Наконечники герметизируются эластомерным герметиком и изолируются термоусаживаемыми трубками. В конструкции используется не паяное соединение узла заземления.

Варианты исполнения муфт, типы и сечение кабеля с которым применяются, габаритные размеры, упаковка:

Для 2-жильных кабелей

Обозначение	Типы кабеля с которым применяются	Сечение жил, кв мм	Длина, мм		Размер и объем упаковка, длина*ширина*высота (мм) / объем (куб.м)
			мин.	макс.	
2ПКВ(Н)тпБнг-LS-в-10/25	ВБВГнг-LS-1, АВБВГнг-LS-1, АПвБВГнг-LS-1, ПвБВГнг-LS-1 или их аналоги	10, 16, 25	610	1210	1000*130*140 / 0,018
2ПКВ(Н)тпБнг-LS-в-35/50		35, 50			
2ПКВ(Н)тпБнг-LS-в-70/120		70, 95, 120			
2ПКВ(Н)тпБнг-LS-в-150/240		150, 185, 240			

Для 3-жильных кабелей

Обозначение	Типы кабеля с которым применяются	Сечение жил, кв мм	Длина, мм		Размер и объем упаковка, длина*ширина*высота (мм) / объем (куб.м)
			мин.	макс.	
3ПКВ(Н)тпБнг-LS-в-10/25	ВБВГнг-LS-1, АВБВГнг-LS-1, АПвБВГнг-LS-1, ПвБВГнг-LS-1 или их аналоги	10, 16, 25	610	1210	1000*130*140 / 0,018
3ПКВ(Н)тпБнг-LS-в-35/50		35, 50			
3ПКВ(Н)тпБнг-LS-в-70/120		70, 95, 120			
3ПКВ(Н)тпБнг-LS-в-150/240		150, 185, 240			

Кабельная термоусаживаемая арматура не распространяющая горение

Муфты концевые не распространяющие горение

для 2-5 жильных кабелей с пластмассовой изоляцией, 1 кВ

ГОСТ 13781.0-86, ГОСТ Р МЭК 60332-1-2-2007, ТУ 3599-012-04001953-2004

Для 4-жильных кабелей

Обозначение	Типы кабеля с которым применяются	Сечение жил, кв мм	Длина, мм		Размер и объем упаковка, длина*ширина*высота (мм) / объем (куб.м)
			мин.	макс.	
4ПКВ(Н)тпБнг-LS-в-10/25	ВБВГнг-LS-1, АВБВГнг-LS-1, АПвБВГнг-LS-1, ПвБВГнг-LS-1 или их аналоги	10, 16, 25	610	1210	1000*130*140 / 0,018
4ПКВ(Н)тпБнг-LS-в-35/50		35, 50			
4ПКВ(Н)тпБнг-LS-в-70/120		70, 95, 120			
4ПКВ(Н)тпБнг-LS-в-150/240		150, 185, 240			

Для 5-жильных кабелей

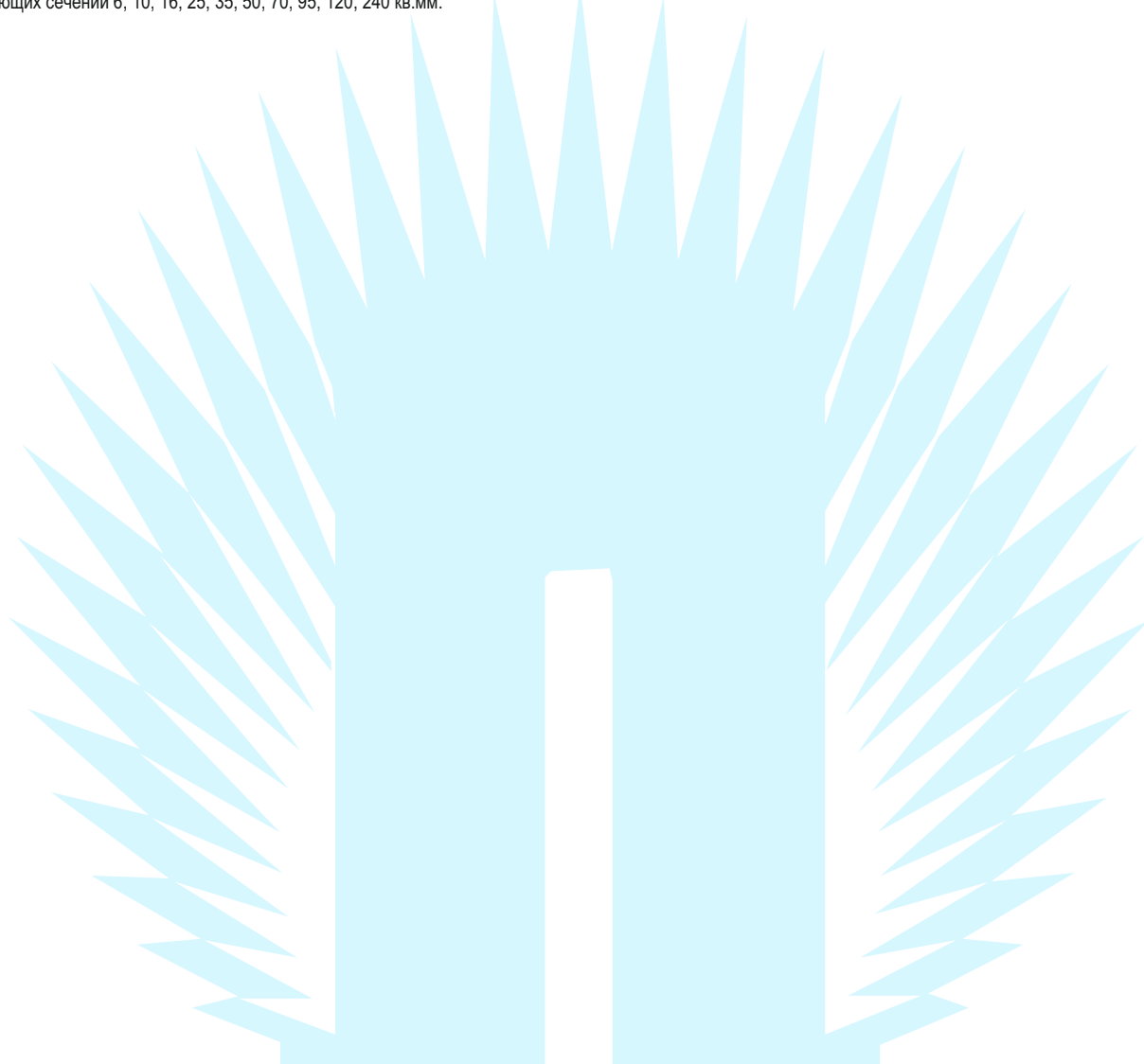
Обозначение	Типы кабеля с которым применяются	Сечение жил, кв мм	Длина, мм		Размер и объем упаковка, длина*ширина*высота (мм) / объем (куб.м)
			мин.	макс.	
5ПКВ(Н)тпБнг-LS-в-10/25	ВБВГнг-LS-1, АВБВГнг-LS-1, АПвБВГнг-LS-1, ПвБВГнг-LS-1 или их аналоги	10, 16, 25	610	1210	1000*130*140 / 0,018
5ПКВ(Н)тпБнг-LS-в-35/50		35, 50			
5ПКВ(Н)тпБнг-LS-в-70/120		70, 95, 120			
5ПКВ(Н)тпБнг-LS-в-150/240		150, 185, 240			

Особенности комплектации:

Муфта комплектуется наконечниками на диапазон сечений (10/25, 35/50, 70/120, 150/240 кв. мм) из алюминиевого сплава с контактными болтами со срывающимися при затягивании головками, которые могут применяться с кабелем, как с медными, так и с алюминиевыми токопроводящими жилами и обеспечивают контактное соединение соответствующее требованиям ГОСТ 10434-82.

По требованию Заказчика муфта может поставляться:

- без наконечников, пример для заказа - **ЗПКВ(Н)тпБнг-LS-70/120-6н**;
- с наконечниками под опрессовку по ГОСТ 7386-80, пример для заказа - **ЗПКВ(Н)тпБнг-LS-о-70-Пр-Cu** следующих сечений 1,5, 2,5, 4, 6, 10, 16, 25, 35, 50, 70, 95, 120, 240 кв. мм или ГОСТ 9581-80, пример для заказа - **ЗПКВ(Н)тпБнг-LS-о-70-Пр-Al** следующих сечений 10, 16, 25, 35, 50, 70, 95, 120, 240 кв. мм;
- с медными лужеными наконечниками под опрессовку, которые соответствуют стандарту DIN 46235, пример для заказа - **ЗПКВ(Н)тпБнг-LS-о-70-Пр-Cu-DIN** следующих сечений 6, 10, 16, 25, 35, 50, 70, 95, 120, 240 кв.мм.



Муфты соединительные не распространяющие горение

для одножильных кабелей с пластмассовой изоляцией, 1 кВ

ГОСТ 13781.0-86, ГОСТ Р МЭК 60332-1-2-2007, ТУ 3599-012-04001953-2004

На напряжение до 1 кВ

Наконечники НО,
гильзы ГН

На напряжение 6 и 10 кВ

На напряжение 20 кВ

На напряжение 35 кВ

Наконечники НС,
гильзы ГС

Пример обозначения 1ПСТнг-LS-в-70/120

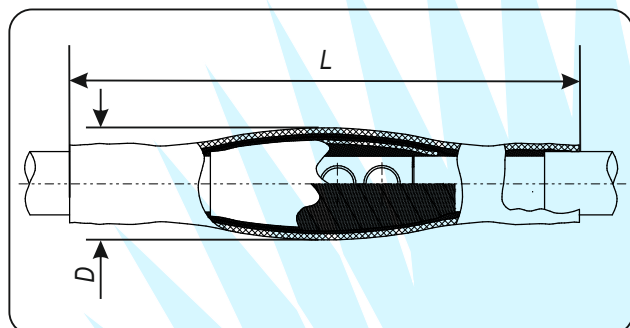
- 1** - количество токопроводящих жил в кабеле;
- П** - для кабеля с пластмассовой изоляцией;
- С** - тип муфты - соединительная;
- т** - в конструкции применены термоусаживаемые изделия;
- нг** - не распространяющая горение;
- LS** - в конструкции применены материалы с пониженным газо-, дымовыделением;
- в** - в комплекте с гильзой с контактными винтами со срывающимися головками;
- 70/120** - диапазон сечения токопроводящей жилы кабеля, кв. мм.



Назначение, краткая характеристика:

Соединительная муфта не распространяющая горение, на основе термоусаживаемых изделий предназначена для соединения одножильного кабеля с пластмассовой изоляцией, не распространяющего горение, на переменное частотой 50 Гц или постоянное напряжение до 1 кВ включительно.

Климатическое исполнение муфт В, категория размещения 5 по ГОСТ 15150-69.



Технологические особенности:

Жилы кабеля соединяются гильзой. Место соединения изолируется термоусаживаемой трубкой из полимерной композиции, не содержащей галогенов (**HF**), с пониженным газо- дымовыделением. Поверх соединения накладывается 2 слоя стеклотенты с 50% перекрытием и слой эластомерного герметика не распространяющего горение. Защитный кожух - термоусаживаемая труба из полимерной композиции не содержащей галогенов (**HF**), с пониженным газо- дымовыделением.

Варианты исполнения муфт, типы и сечение кабеля с которым применяются, габаритные размеры, упаковка:

Обозначение	Типы кабеля с которым применяются	Сечение жил, кв мм	Размеры, мм		Размер и объем упаковка, длина*ширина*высота (мм) / объем (куб.м)
			L	D	
1ПСТнг-LS-в-10/25	ВВГнг-LS, АВВГнг-LS, АПвВГнг-LS, ПвВГнг-LS или их аналоги	10, 16, 25	560	23	320*70*95 / 0,0013
1ПСТнг-LS-в-35/50		35, 50			
1ПСТнг-LS-в-70/120		70, 95, 120			
1ПСТнг-LS-в-150/240		150, 185, 240	760	52	

Особенности комплектации:

Муфта комплектуется гильзой на диапазон сечений (10/25, 35/50, 70/120, 150/240 кв.мм) из алюминиевого сплава с контактными винтами со срывающимися при затягивании головками, которая может применяться с кабелем, как с медными, так и с алюминиевыми токопроводящими жилами и обеспечивает контактное соединение соответствующее требованиям ГОСТ 10434-82.

По требованию Заказчика муфта может поставляться:

- без гильзы, пример для заказа - **1ПСТнг-LS-70/120-Пр**;
- с гильзой под опрессовку по ГОСТ 23469.3-79, пример для заказа - **1ПСТнг-LS-о-70-Пр-Сu** следующих сечений 1,5, 2,5, 4, 6, 10, 16, 25, 35, 50, 70, 95, 120, 240 кв. мм или ГОСТ 23469.2-79, пример для заказа - **1ПСТнг-LS-о-70-Пр-Al** следующих сечений 10, 16, 25, 35, 50, 70, 95, 120, 240 кв. мм.;
- с медной луженой гильзой под опрессовку, которая соответствует стандарту DIN 46341, часть 1, форма В, пример для заказа - **1ПСТнг-LS-о-70-Пр-DIN** следующих сечений 6, 10, 16, 25, 35, 50, 70, 95, 120, 240, 300 кв.мм.

Кабельная термоусаживаемая арматура не распространяющая горение

Муфты соединительные не распространяющие горение

для одножильных бронированных кабелей с пластмассовой изоляцией, 1 кВ

ГОСТ 13781.0-86, ГОСТ Р МЭК 60332-1-2-2007, ТУ 3599-012-04001953-2004



Пример обозначения 1ПСтБнг-LS-в-70/120

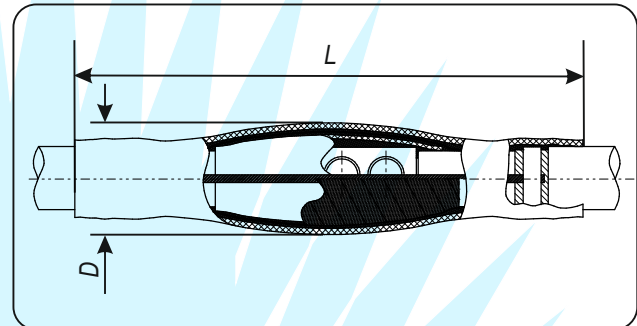
- 1** - количество токопроводящих жил в кабеле;
- П** - для кабеля с пластмассовой изоляцией;
- С** - тип муфты - соединительная;
- т** - в конструкции применены термоусаживаемые изделия;
- Б** - для бронированного кабеля;
- нг** - не распространяющая горение;
- LS** - в конструкции применены материалы с пониженным газо-, дымовыделением;
- в** - в комплекте с гильзой с контактными винтами со срывающимися головками;
- 70/120** - диапазон сечения токопроводящей жилы кабеля, кв. мм.

Назначение, краткая характеристика:

Соединительная муфта не распространяющая горение, на основе термоусаживаемых изделий предназначена для соединения одножильного кабеля бронированного металлическими лентами, с пластмассовой изоляцией, не распространяющего горение, на переменное частотой 50 Гц или постоянное напряжение до 1 кВ включительно. Климатическое исполнение муфт В, категория размещения 5 по ГОСТ 15150-69.

Технологические особенности:

Жилы кабеля соединяются гильзой. Место соединения изолируется термоусаживаемой трубкой из полимерной композиции, не содержащей галогенов (HF), с пониженным газо- дымовыделением. Поверх соединения накладывается 2 слоя стеклотенты с 50% перекрытием и слой эластомерного герметика не распространяющего горение. Броня кабелей соединяются между собой медной луженой жилой с помощью не паяного соединения. Защитный кожух - термоусаживаемая труба из полимерной композиции не содержащей галогенов (HF), с пониженным газо- дымовыделением.



Варианты исполнения муфт, типы и сечение кабеля с которым применяются, габаритные размеры, упаковка:

Обозначение	Типы кабеля с которым применяются	Сечение жил, кв мм	Размеры, мм		Размер и объем упаковка, длина*ширина*высота (мм) / объем (куб.м)
			L	D	
1ПСтБнг-LS-в-10/25	ВБВГнг-LS, АВБВГнг-LS, АПвБВГнг-LS, ПвБВГнг-LS или их аналоги	10, 16, 25	560	23	320*70*95 / 0,0013
1ПСтБнг-LS-в-35/50		35, 50			
1ПСтБнг-LS-в-70/120		70, 95, 120	660	42	
1ПСтБнг-LS-в-150/240		150, 185, 240	760	52	

Особенности комплектации:

Муфта комплектуется гильзой на диапазон сечений (10/25, 35/50, 70/120, 150/240 кв. мм) из алюминиевого сплава с контактными винтами со срывающимися при затягивании головками, которая может применяться с кабелем, как с медными, так и с алюминиевыми токопроводящими жилами и обеспечивает контактное соединение соответствующее требованиям ГОСТ 10434-82.

По требованию Заказчика муфта может поставляться:

- без гильзы, пример для заказа - **1ПСтБнг-LS-70/120-бг**;
- с гильзой под опрессовку по ГОСТ 23469.3-79, пример для заказа - **1ПСтБнг-LS-о-70-Пр-Сu** следующих сечений 1,5, 2,5, 4, 6, 10, 16, 25, 35, 50, 70, 95, 120, 240 кв. мм или ГОСТ 23469.2-79, пример для заказа - **1ПСтБнг-LS-о-70-Пр-Al** следующих сечений 10, 16, 25, 35, 50, 70, 95, 120, 240 кв. мм.;
- с медной луженой гильзой под опрессовку, которая соответствует стандарту DIN 46341, часть 1, форма В, пример для заказа - **1ПСтБнг-LS-о-70-Пр-DIN** следующих сечений 6, 10, 16, 25, 35, 50, 70, 95, 120, 240, 300 кв.мм.

Муфты соединительные не распространяющие горение

для 2-5 жильных кабелей с пластмассовой изоляцией, 1 кВ

ГОСТ 13781.0-86, ГОСТ Р МЭК 60332-1-2-2007, ТУ 3599-012-04001953-2004

На напряжение до 1 кВ

Наконечники НО, гильзы ГН

На напряжение 6 и 10 кВ

На напряжение 20 кВ

На напряжение 35 кВ

Наконечники НС, гильзы ГС

Пример обозначения 5ПСтнг-LS-в-70/120

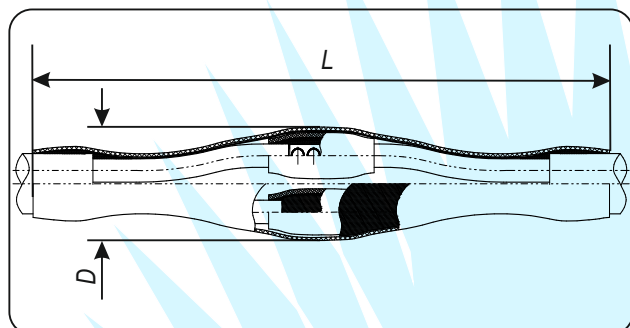
- 5** (2-5)- количество токопроводящих жил в кабеле;
- П** - для кабеля с пластмассовой изоляцией;
- С** - тип муфты - соединительная;
- т** - в конструкции применены термоусаживаемые изделия;
- нг** - не распространяющая горение;
- LS** - в конструкции применены материалы с пониженным газо-, дымовыделением;
- в** - в комплекте с гильзами с контактными винтами со срывающимися головками;
- 70/120** - диапазон сечения токопроводящих жил кабеля, кв. мм.



Назначение, краткая характеристика:

Соединительная муфта не распространяющая горение, на основе термоусаживаемых изделий предназначена для соединения 2, 3, 4 или 5 жильного кабеля с пластмассовой изоляцией, не распространяющего горение, на переменное частотой 50 Гц или постоянное напряжение до 1 кВ включительно.

Климатическое исполнение муфт В, категория размещения 5 по ГОСТ 15150-69.



Технологические особенности:

Жилы кабеля соединяются гильзами. Места соединения изолируются термоусаживаемыми трубками из полимерной композиции, не содержащей галогенов (HF), с пониженным газо- дымовыделением. Жилы стягиваются бандажками из стеклоленты. Поверх соединения накладывается слой стеклоленты с 50% перекрытием и слой эласто-мерного герметика не распространяющего горение. Защитный кожух - термоусаживаемая труба из полимерной композиции не содержащей галогенов (HF), с пониженным газо- дымовыделением.

Варианты исполнения муфт, типы и сечение кабеля с которым применяются, габаритные размеры, упаковка:

Обозначение	Типы кабеля с которым применяются	Сечение жил, кв мм	Размеры, мм		Размер и объем упаковка, длина*ширина*высота (мм) / объем (куб.м)
			L	D	
2-5ПСтнг-LS-в-10/25	ВВГнг-LS, АВВГнг-LS, АПвВГнг-LS,	10, 16, 25	700	68	750*230*140 / 0,024
2-5ПСтнг-LS-в-35/50		35, 50			
2-5ПСтнг-LS-в-70/120	ПвВГнг-LS или их аналоги	70, 95, 120	800	82	1000*130*140 / 0,018
2-5ПСтнг-LS-в-150/240		150, 185, 240	900	105	

Особенности комплектации:

Муфта комплектуется гильзами на диапазон сечений (10/25, 35/50, 70/120, 150/240 кв. мм) из алюминиевого сплава с контактными винтами со срывающимися-ся при затягивании головками, которые могут применяться с кабелем, как с медными, так и с алюминиевыми токопроводящими жилами и обеспечивают контактное соединение соответствующее требованиям ГОСТ 10434-82.

По требованию Заказчика муфта может поставляться:

- без гильз, пример для заказа - **5ПСтнг-LS-70/120-бг**;
- с гильзами под опрессовку по ГОСТ 23469.3-79, пример для заказа - **5ПСтнг-LS-о-70-Пр-Сu** следующих сечений 1,5, 2,5, 4, 6, 10, 16, 25, 35, 50, 70, 95, 120, 240 кв. мм или ГОСТ 23469.2-79, пример для заказа - **5ПСтнг-LS-о-70-Пр-Al** следующих сечений 10, 16, 25, 35, 50, 70, 95, 120, 240 кв. мм.;
- с медными лужеными гильзами под опрессовку, которые соответствуют стандарту DIN 46341, часть 1, форма В, пример для заказа - **5ПСтнг-LS-о-70-Пр-DIN** следующих сечений 6, 10, 16, 25, 35, 50, 70, 95, 120, 240, 300 кв.мм.

Кабельная термоусаживаемая арматура не распространяющая горение

Муфты соединительные не распространяющие горение

для 2-5 жильных бронированных кабелей с пластмассовой изоляцией, 1 кВ

ГОСТ 13781.0-86, ГОСТ Р МЭК 60332-1-2-2007, ТУ 3599-012-04001953-2004



Пример обозначения ЗПСтБнг-LS-в-70/120

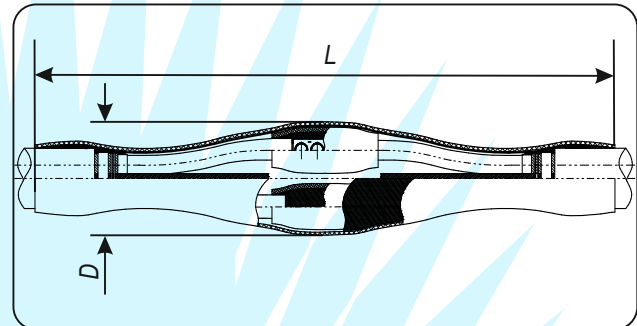
- 1** - количество токопроводящих жил в кабеле;
- П** - для кабеля с пластмассовой изоляцией;
- С** - тип муфты - соединительная;
- т** - в конструкции применены термоусаживаемые изделия;
- Б** - для бронированного кабеля;
- нг** - не распространяющая горение;
- LS** - в конструкции применены материалы с пониженным газо-, дымовыделением;
- в** - в комплекте с гильзами с контактными винтами со срывающимися головками;
- 70/120** - диапазон сечения токопроводящих жил кабеля, кв. мм.

Назначение, краткая характеристика:

Соединительная муфта не распространяющая горение, на основе термоусаживаемых изделий предназначена для соединения 2, 3, 4 или 5 жильного кабеля бронированного металлическими лентами, с пластмассовой изоляцией, не распространяющего горение, на переменное частотой 50 Гц или постоянное напряжение до 1 кВ включительно. Климатическое исполнение муфт В, категория размещения 5 по ГОСТ 15150-69.

Технологические особенности:

Жилы кабеля соединяются гильзами. Места соединения изолируются термоусаживаемыми трубками из полимерной композиции, не содержащей галогенов (HF), с пониженным газо- дымовыделением. Жилы стягиваются бандажами из стеклоленты. Поверх соединения накладывается 2 слоя стеклоленты с 50% перекрытием и слой эластомерного герметика не распространяющего горение. Броня кабелей соединяется между собой медной луженой жилой с помощью не паяного соединения. Защитный кожух - термоусаживаемая труба из полимерной композиции не содержащей галогенов (HF), с пониженным газо- дымовыделением.



Варианты исполнения муфт,

типы и сечение кабеля с которым применяются, габаритные размеры, упаковка:

Обозначение	Типы кабеля с которым применяются	Сечение жил, кв мм	Размеры, мм		Размер и объем упаковка, длина*ширина*высота (мм) / объем (куб.м)
			L	D	
2-5ПСтБнг-LS-в-10/25	ВБВГнг-LS, АВБВГнг-LS, АПвБВГнг-LS,	10, 16, 25	700	68	750*230*140 / 0,024
2-5ПСтБнг-LS-в-35/50		35, 50			
2-5ПСтБнг-LS-в-70/120	ПвБВГнг-LS или их аналоги	70, 95, 120	800	82	1000*130*140 / 0,018
2-5ПСтБнг-LS-в-150/240		150, 185, 240	900	105	

Особенности комплектации:

Муфта комплектуется гильзами на диапазон сечений (10/25, 35/50, 70/120, 150/240 кв. мм) из алюминиевого сплава с контактными винтами со срывающимися при затягивании головками, которые могут применяться с кабелем, как с медными, так и с алюминиевыми токопроводящими жилами и обеспечивают контактное соединение соответствующее требованиям ГОСТ 10434-82.

По требованию Заказчика муфта может поставляться:

- без гильз, пример для заказа - **ЗПСтБнг-LS-70/120-бг**;
- с гильзами под опрессовку по ГОСТ 23469.3-79, пример для заказа - **ЗПСтБнг-LS-о-70-Пр-Сu** следующих сечений 1,5, 2,5, 4, 6, 10, 16, 25, 35, 50, 70, 95, 120, 240 кв. мм или ГОСТ 23469.2-79, пример для заказа - **ЗПСтБнг-LS-о-70-Пр-Al** следующих сечений 10, 16, 25, 35, 50, 70, 95, 120, 240 кв. мм.;
- с медными лужеными гильзами под опрессовку, которые соответствуют стандарту DIN 46341, часть 1, форма В, пример для заказа - **ЗПСтБнг-LS-о-70-Пр-DIN** следующих сечений 6, 10, 16, 25, 35, 50, 70, 95, 120, 240, 300 кв.мм.

Муфты соединительные огнестойкие

для одножильных кабелей с пластмассовой изоляцией, 1 кВ

ГОСТ 13781.0-86, ГОСТ Р МЭК 60332-1-2-2007, ТУ 3599-012-04001953-2004

Пример обозначения

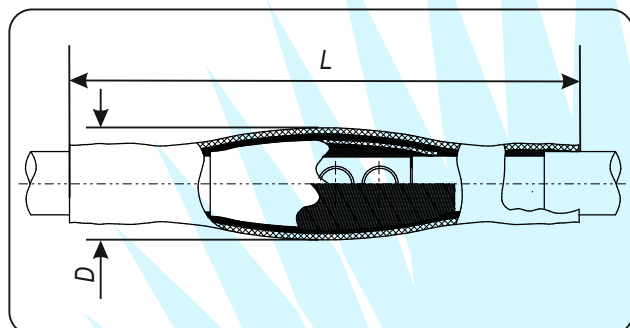
1ПСТнг-FRLS-в-70/120

1 - количество токопроводящих жил в кабеле;
П - для кабеля с пластмассовой изоляцией;
С - тип муфты - соединительная;
т - в конструкции применены термоусаживаемые изделия;
нг - не распространяющая горение;
FR - огнестойкого исполнения;
LS - в конструкции применены материалы с пониженным газо-, дымовыделением;
в - в комплекте с гильзой с контактными винтами со срывающимися головками;
70/120 - диапазон сечения токопроводящей жилы кабеля, кв. мм.



Назначение, краткая характеристика:

Огнестойкая соединительная муфта, на основе термоусаживаемых изделий предназначена для соединения одножильного кабеля с пластмассовой изоляцией, огнестойкого, на переменное частотой 50 Гц или постоянное напряжение до 1 кВ включительно. Климатическое исполнение муфт В, категория размещения 5 по ГОСТ 15150-69. Предел огнестойкости определяется огнестойкостью кабеля с которым применяется муфта. Максимальное значение ПО-1 по ГОСТ 53315-2009.



Технологические особенности:

Жилы кабеля соединяются гильзой. На места соединения наматывается слюдянистая лента, наносится противопожарный силиконовый герметик и усаживаются термоусаживаемая трубка из полимерной композиции, не содержащей галогенов (HF), с пониженным газо-, дымовыделением. Поверх соединения накладывается 2 слоя стеклотенты с 50% перекрытием и слой эластомерного герметика не распространяющего горение. Защитный кожух - термоусаживаемая труба из полимерной композиции не содержащей галогенов (HF), с пониженным газо-, дымовыделением.

Варианты исполнения муфт, типы и сечение кабеля с которым применяются, габаритные размеры, упаковка:

Обозначение	Типы кабеля с которым применяются	Сечение жил, кв мм	Размеры, мм		Размер и объем упаковка, длина*ширина*высота (мм) / объем (куб.м)
			L	D	
1ПСТнг-FRLS-в-10/25	АПвВГнг-FRLS, ПвВГнг-FRLS или их аналоги	10, 16, 25	560	23	320*70*95 / 0,0013
1ПСТнг-FRLS-в-35/50		35, 50			
1ПСТнг-FRLS-в-70/120		70, 95, 120	660	42	
1ПСТнг-FRLS-в-150/240		150, 185, 240	760	52	

Особенности комплектации:

Муфта комплектуется гильзой на диапазон сечений (10/25, 35/50, 70/120, 150/240 кв. мм) из алюминиевого сплава с контактными винтами со срывающимися при затягивании головками, которая может применяться с кабелем, как с медными, так и с алюминиевыми токопроводящими жилами и обеспечивает контактное соединение соответствующее требованиям ГОСТ 10434-82.

По требованию Заказчика муфта может поставляться:

- без гильзы, пример для заказа - **1ПСТнг-FRLS-70/120-бг**;
- с гильзой под опрессовку по ГОСТ 23469.3-79, пример для заказа - **1ПСТнг-FRLS-о-70-Пр-Cu** следующих сечений 1,5, 2,5, 4, 6, 10, 16, 25, 35, 50, 70, 95, 120, 240 кв. мм или ГОСТ 23469.2-79, пример для заказа - **1ПСТнг-FRLS-о-70-Пр-Al** следующих сечений 10, 16, 25, 35, 50, 70, 95, 120, 240 кв. мм.;
- с медной луженой гильзой под опрессовку, которая соответствует стандарту DIN 46341, часть 1, форма В, пример для заказа - **1ПСТнг-FRLS-о-70-Пр-DIN** следующих сечений 6, 10, 16, 25, 35, 50, 70, 95, 120, 240, 300 кв.мм.

Кабельная термоусаживаемая арматура не распространяющая горение

Муфты соединительные огнестойкие

для одножильных бронированных кабелей с пластмассовой изоляцией, 1 кВ

ГОСТ 13781.0-86, ГОСТ Р МЭК 60332-1-2-2007, ТУ 3599-012-04001953-2004



Пример обозначения 1ПСтБнг-FRLS-в-70/120

- 1 - количество токопроводящих жил в кабеле;
- П - для кабеля с пластмассовой изоляцией;
- С - тип муфты - соединительная;
- т - в конструкции применены термоусаживаемые изделия;
- Б - для бронированного кабеля;
- нг - не распространяющая горение;
- FR - огнестойкого исполнения;
- LS - в конструкции применены материалы с пониженным газо-, дымовыделением;
- в - в комплекте с гильзой с контактными винтами со срывающимися головками;
- 70/120 - диапазон сечения токопроводящей жилы кабеля, кв. мм.

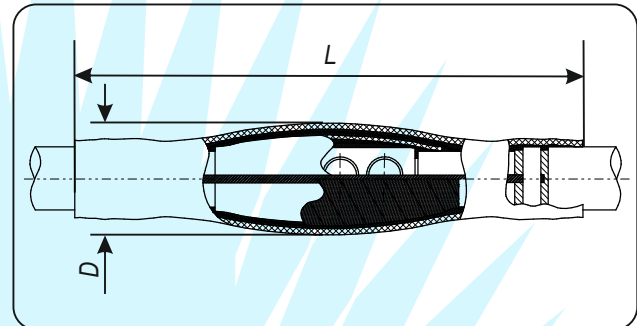
Назначение, краткая характеристика:

Огнестойкая соединительная муфта, на основе термоусаживаемых изделий предназначена для соединения одножильного кабеля бронированного металлическими лентами, с пластмассовой изоляцией, огнестойкого, на переменное частотой 50 Гц или постоянное напряжение до 1 кВ включительно.

Климатическое исполнение муфт В, категория размещения 5 по ГОСТ 15150-69. Предел огнестойкости определяется огнестойкостью кабеля с которым применяется муфта. Максимальное значение ПО-1 по ГОСТ 53315-2009.

Технологические особенности:

Жилы кабеля соединяются гильзой. На места соединения наматывается слюдянитовая лента, наносится противопожарный силиконовый герметик и усаживаются термоусаживаемая трубка из полимерной композиции, не содержащей галогенов (HF), с пониженным газо-, дымовыделением. Поверх соединения накладывается 2 слоя стеклотенты с 50% перекрытием и слой эластомерного герметика не распространяющего горение. Броня кабелей соединяются между собой медной луженой жилой с помощью не паяного соединения. Защитный кожух - термоусаживаемая труба из полимерной композиции не содержащей галогенов (HF), с пониженным газо- дымовыделением.



Варианты исполнения муфт, типы и сечение кабеля с которым применяются, габаритные размеры, упаковка:

Обозначение	Типы кабеля с которым применяются	Сечение жил, кв мм	Размеры, мм		Размер и объем упаковка, длина*ширина*высота (мм) / объем (куб.м)
			L	D	
1ПСтБнг-FRLS-в-10/25	АПвБВГнг-FRLS, ПвБВГнг-FRLS или их аналоги	10, 16, 25	560	23	320*70*95 / 0,0013
1ПСтБнг-FRLS-в-35/50		35, 50			
1ПСтБнг-FRLS-в-70/120		70, 95, 120	660	42	
1ПСтБнг-FRLS-в-150/240		150, 185, 240	760	52	

Особенности комплектации:

Муфта комплектуется гильзой на диапазон сечений (10/25, 35/50, 70/120, 150/240 кв. мм) из алюминиевого сплава с контактными винтами со срывающимися при затягивании головками, которая может применяться с кабелем, как с медными, так и с алюминиевыми токопроводящими жилами и обеспечивает контактное соединение соответствующее требованиям ГОСТ 10434-82.

По требованию Заказчика муфта может поставляться:

- без гильзы, пример для заказа - 1ПСтБнг-FRLS-70/120-бг;
- с гильзой под опрессовку по ГОСТ 23469.3-79, пример для заказа - 1ПСтБнг-FRLS-о-70-Пр-Cu следующих сечений 1,5, 2,5, 4, 6, 10, 16, 25, 35, 50, 70, 95, 120, 240 кв. мм или ГОСТ 23469.2-79, пример для заказа - 1ПСтБнг-FRLS-о-70-Пр-Al следующих сечений 10, 16, 25, 35, 50, 70, 95, 120, 240 кв. мм.;
- с медной луженой гильзой под опрессовку, которая соответствует стандарту DIN 46341, часть 1, форма В, пример для заказа - 1ПСтБнг-FRLS-о-70-Пр-DIN следующих сечений 6, 10, 16, 25, 35, 50, 70, 95, 120, 240, 300 кв.мм.

Муфты соединительные огнестойкие

для 2-5 жильных кабелей с пластмассовой изоляцией, 1 кВ

ГОСТ 13781.0-86, ГОСТ Р МЭК 60332-1-2-2007, ТУ 3599-012-04001953-2004

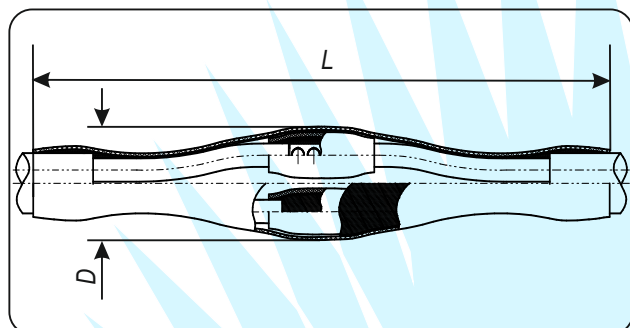
Пример обозначения 5ПСТнг-FRLS-В-70/120

1 - количество токопроводящих жил в кабеле;
П - для кабеля с пластмассовой изоляцией;
С - тип муфты - соединительная;
т - в конструкции применены термоусаживаемые изделия;
нг - не распространяющая горение;
FR - огнестойкого исполнения;
LS - в конструкции применены материалы с пониженным газо-, дымовыделением;
В - в комплекте с гильзами с контактными винтами со срывающимися головками;
70/120 - диапазон сечения токопроводящих жил кабеля, кв. мм.



Назначение, краткая характеристика:

Огнестойкая соединительная муфта, на основе термоусаживаемых изделий предназначена для соединения 2, 3, 4 или 5 жильного кабеля с пластмассовой изоляцией, огнестойкого, на переменное частотой 50 Гц или постоянное напряжение до 1 кВ включительно. Климатическое исполнение муфт В, категория размещения 5 по ГОСТ 15150-69. Предел огнестойкости определяется огнестойкостью кабеля с которым применяется муфта. Максимальное значение ПО-1 по ГОСТ 53315-2009.



Технологические особенности:

Жилы кабеля соединяются гильзами. На места соединения наматывается слюдянистая лента, наносится противопожарный силиконовый герметик и усаживаются термоусаживаемые трубки из полимерной композиции, не содержащей галогенов (**HF**), с пониженным газо-, дымовыделением. Жилы стягиваются бандажами из стеклоленты. Поверх соединения накладывается 2 слоя стеклоленты с 50% перекрытием и слой эластомерного герметика не распространяющего горение. Защитный кожух - термоусаживаемая труба из полимерной композиции не содержащей галогенов (**HF**), с пониженным газо- дымо-выделением.

Варианты исполнения муфт, типы и сечение кабеля с которым применяются, габаритные размеры, упаковка:

Обозначение	Типы кабеля с которым применяются	Сечение жил, кв мм	Размеры, мм		Размер и объем упаковка, длина*ширина*высота (мм) / объем (куб.м)
			L	D	
2-5ПСТнг-FRLS-В-10/25	АПВГнг-FRLS, ПвВГнг-FRLS или их аналоги	10, 16, 25	700	68	750*230*140 / 0,024
2-5ПСТнг-FRLS-В-35/50		35, 50			
2-5ПСТнг-FRLS-В-70/120		70, 95, 120	800	82	
2-5ПСТнг-FRLS-В-150/240		150, 185, 240	900	105	

Особенности комплектации:

Муфта комплектуется гильзами на диапазон сечений (10/25, 35/50, 70/120, 150/240 кв. мм) из алюминиевого сплава с контактными винтами со срывающимися при затягивании головками, которые могут применяться с кабелем, как с медными, так и с алюминиевыми токопроводящими жилами и обеспечивают контактное соединение соответствующее требованиям ГОСТ 10434-82.

По требованию Заказчика муфта может поставляться:

- без гильз, пример для заказа - **5ПСТнг-FRLS-70/120-6г**;
- с гильзами под опрессовку по ГОСТ 23469.3-79, пример для заказа - **5ПСТнг-FRLS-о-70-Пр-Cu** следующих сечений 1,5, 2,5, 4, 6, 10, 16, 25, 35, 50, 70, 95, 120, 240 кв. мм или ГОСТ 23469.2-79, пример для заказа - **5ПСТнг-FRLS-о-70-Пр-Al** следующих сечений 10, 16, 25, 35, 50, 70, 95, 120, 240 кв. мм.;
- с медными лужеными гильзами под опрессовку, которые соответствуют стандарту DIN 46341, часть 1, форма В, пример для заказа - **5ПСТнг-FRLS-о-70-Пр-DIN** следующих сечений 6, 10, 16, 25, 35, 50, 70, 95, 120, 240, 300 кв.мм.

Кабельная термоусаживаемая арматура не распространяющая горение

Муфты соединительные огнестойкие

для 2-5 жильных бронированных кабелей с пластмассовой изоляцией, 1 кВ

ГОСТ 13781.0-86, ГОСТ Р МЭК 60332-1-2-2007, ТУ 3599-012-04001953-2004



Пример обозначения ЗПСтБнг-FRLS-в-70/120

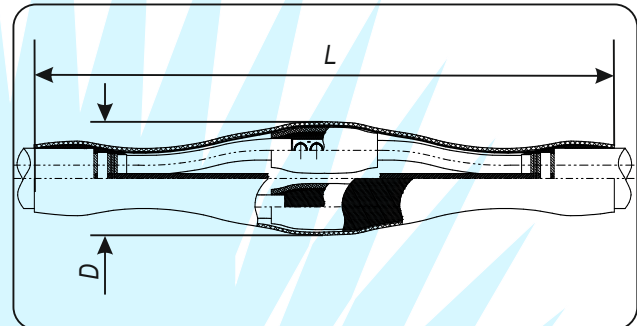
- 1 - количество токопроводящих жил в кабеле;
- П - для кабеля с пластмассовой изоляцией;
- С - тип муфты - соединительная;
- т - в конструкции применены термоусаживаемые изделия;
- Б - для бронированного кабеля;
- нг - не распространяющая горение;
- FR - огнестойкого исполнения;
- LS - в конструкции применены материалы с пониженным газо-, дымовыделением;
- в - в комплекте с гильзами с контактными винтами со срывающимися головками;
- 70/120 - диапазон сечения токопроводящих жил кабеля, кв. мм.

Назначение, краткая характеристика:

Огнестойкая соединительная муфта, на основе термоусаживаемых изделий предназначена для соединения 2, 3, 4 или 5 жильного кабеля бронированного металлическими лентами, с пластмассовой изоляцией, огнестойкого, на переменное частотой 50 Гц или постоянное напряжение до 1 кВ включительно. Климатическое исполнение муфт В, категория размещения 5 по ГОСТ 15150-69. Предел огнестойкости определяется огнестойкостью кабеля с которым применяется муфта. Максимальное значение ПО-1 по ГОСТ 53315-2009.

Технологические особенности:

Жилы кабеля соединяются гильзами. На места соединения наматывается слюдянитовая лента, наносится противопожарный силиконовый герметик и усаживаются термоусаживаемые трубки из полимерной композиции, не содержащей галогенов (НГ), с пониженным газо-, дымовыделением. Жилы стягиваются бандажми из стеклоленты. Поверх соединения накладывается 2 слоя стеклоленты с 50% перекрытием и слой эластомерного герметика не распространяющего горение. Броня кабелей соединяются между собой медной луженой жилой с помощью не паяного соединения. Защитный кожух - термоусаживаемая труба из полимерной композиции не содержащей галогенов (НГ), с пониженным газо- дымовыделением.



Варианты исполнения муфт, типы и сечение кабеля с которым применяются, габаритные размеры, упаковка:

Обозначение	Типы кабеля с которым применяются	Сечение жил, кв мм	Размеры, мм		Размер и объем упаковка, длина*ширина*высота (мм) / объем (куб.м)
			L	D	
2-5ПСтБнг-FRLS-в-10/25	АПвБВГнг-FRLS, ПвБВГнг-FRLS или их аналоги	10, 16, 25	700	68	750*230*140 / 0,024
2-5ПСтБнг-FRLS-в-35/50		35, 50			
2-5ПСтБнг-FRLS-в-70/120		70, 95, 120	800	82	1000*130*140 / 0,018
Жилы кабеля соединяются	150, 185, 240	900	105		

Особенности комплектации:

- Муфта комплектуется гильзами на диапазон сечений (10/25, 35/50, 70/120, 150/240 кв. мм) из алюминиевого сплава с контактными винтами со срывающимися при затягивании головками, которые могут применяться с кабелем, как с медными, так и с алюминиевыми токопроводящими жилами и обеспечивают контактное соединение соответствующее требованиям ГОСТ 10434-82.
- По требованию Заказчика муфта может поставляться:
- без гильз, пример для заказа - **ЗПСтБнг-FRLS-70/120-бг**;
 - с гильзами под опрессовку по ГОСТ 23469.3-79, пример для заказа - **ЗПСтБнг-FRLS-о-70-Пр-Сu** следующих сечений 1,5, 2,5, 4, 6, 10, 16, 25, 35, 50, 70, 95, 120, 240 кв. мм или ГОСТ 23469.2-79, пример для заказа - **ЗПСтБнг-FRLS-о-70-Пр-Al** следующих сечений 10, 16, 25, 35, 50, 70, 95, 120, 240 кв. мм.;
 - с медными лужеными гильзами под опрессовку, которые соответствуют стандарту DIN 46341, часть 1, форма В, пример для заказа - **ЗПСтБнг-FRLS-о-70-Пр-DIN** следующих сечений 6, 10, 16, 25, 35, 50, 70, 95, 120, 240, 300 кв.мм.

Наконечники НО и гильзы ГН на диапазон сечений

С КОНТАКТНЫМИ ВИНТАМИ СО СРЫВАЮЩИМИСЯ ГОЛОВКАМИ

ТУ 3599-003-04001953-2006

Пример обозначения

НО-120

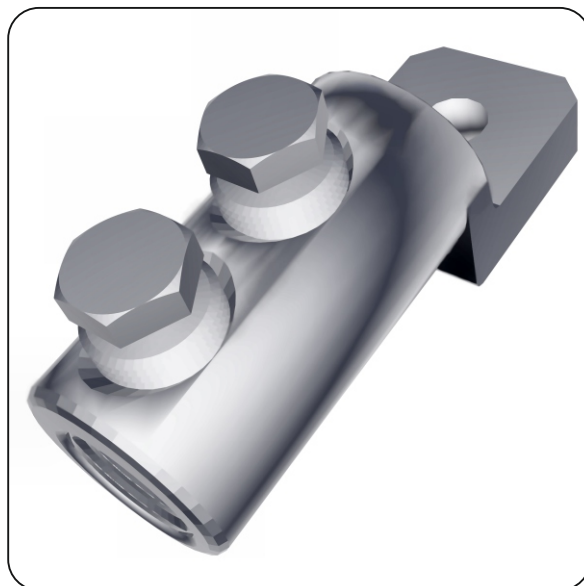
НО - наконечник для оконцевания не уплотненных алюминиевых и медных жил;

120 - диапазон сечений токопроводящей жилы кабеля 70/120 кв. мм.

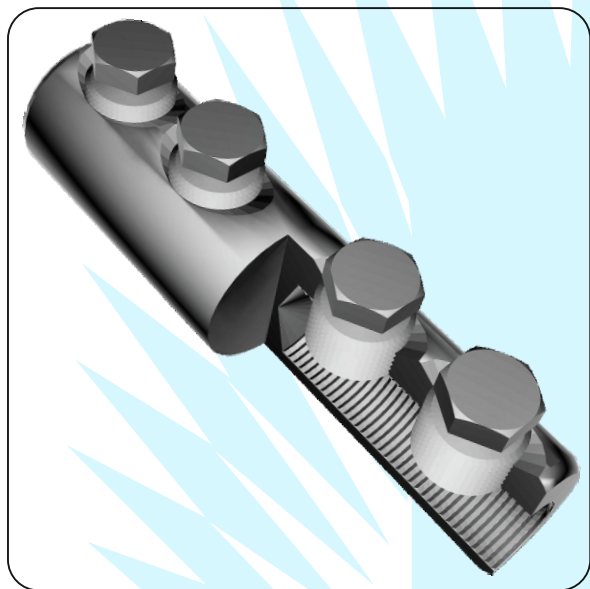
Назначение, краткая характеристика:

Наконечники НО предназначены для оконцевания секторных и круглых алюминиевых и медных жил сечением от 35 до 240 кв. мм кабелей с бумажной и пластмассовой изоляцией на напряжение до 10 кВ.

Наконечники НО обеспечивают контактное соединение соответствующее требованиям ГОСТ 10434-82.



Маркировка	Сечение соединяемых жил, кв. мм	Внешний вид	Размеры, мм			
			d1	d2	L	B
НО 50	35, 50		11	19	63	19
НО 120	70, 95, 120		17	26,5	82	26.5
НО 240	150, 185, 240		25	37	101	37



Пример обозначения

ГН-120

ГН - гильза для соединения алюминиевых и медных жил;
120 - диапазон сечений токопроводящей жилы кабеля 70/120 кв. мм.

Назначение, краткая характеристика:

Гильзы ГН предназначены для соединения секторных и круглых алюминиевых и медных жил сечением от 35 до 240 кв. мм кабелей с бумажной и пластмассовой изоляцией на напряжение до 10 кВ.

Гильзы ГН обеспечивают контактное соединение соответствующее требованиям ГОСТ 10434-82.

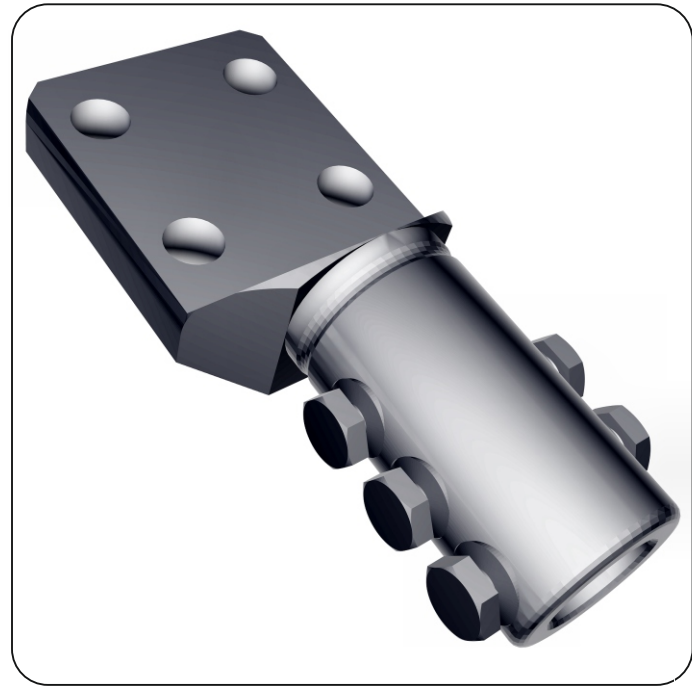
Маркировка	Сечение соединяемых жил, кв. мм	Внешний вид	Размеры, мм		
			d1	d2	L
ГН 50	35, 50		11	19	63
ГН 120	70, 95, 120		17	26,5	82
ГН 240	150, 185, 240		25	37	101

Кабельная термоусаживаемая арматура не распространяющая горение

Наконечники НО на сечения от 300 до 800 кв. мм

с контактными винтами со срывающимися головками

ТУ 3599-004-04001953-2006



Пример обозначения НО-500-02

НО - наконечник для оконцевания не уплотненных алюминиевых и медных жил;
500 - сечение токопроводящей жилы кабеля, кв. мм;
02 - вариант исполнения наконечника.

Назначение, краткая характеристика:

Наконечники НО предназначены для оконцевания круглых, не уплотненных алюминиевых и медных жил сечением от 300 до 800 кв. мм кабелей с бумажной и пластмассовой изоляцией на напряжение 1-3 кВ.
 Наконечники НО обеспечивают контактное соединение соответствующее требованиям ГОСТ 10434-82.

Маркировка	Внешний вид	Размеры, мм										
		d1	d2	Lo	Ls	A	B	C	D	∅D	G	
НО 300		-	24	38	149	30	15	55	60	72	12,5	16
		-01			169	40	20	65	80	92	16,5	
		-02			179	50		75	90	102		
НО 400		-	27	42	149	30	15	55	60	72	12,5	16,5
		-01			169	40	20	65	80	92	16,5	
		-02			179	50		75	90	102		
НО 500		-	30	48	171	25	17,5	55	60	72	12,5	20
		-01			191	40	20	70	80	92	16,5	
		-02			201	50		80	90	102		
НО 625		-	34	54	171	25	17,5	55	60	72	12,5	16,5
		-01			191	40	20	70	80	92	16,5	
		-02			201	50		80	90	102		
НО 800		-	38	59	192	40	20	70	80	92	16,5	22
		-01			202	50		80	90	102		

Примечание:

Возможно изготовление наконечников с плоской контактной частью, "лопаткой", не типового исполнения - по чертежам Заказчика.

Наконечники НО, исполнение -03 на сечения от 300 до 800 кв. мм

С КОНТАКТНЫМИ ВИНТАМИ СО СРЫВАЮЩИМИСЯ ГОЛОВКАМИ

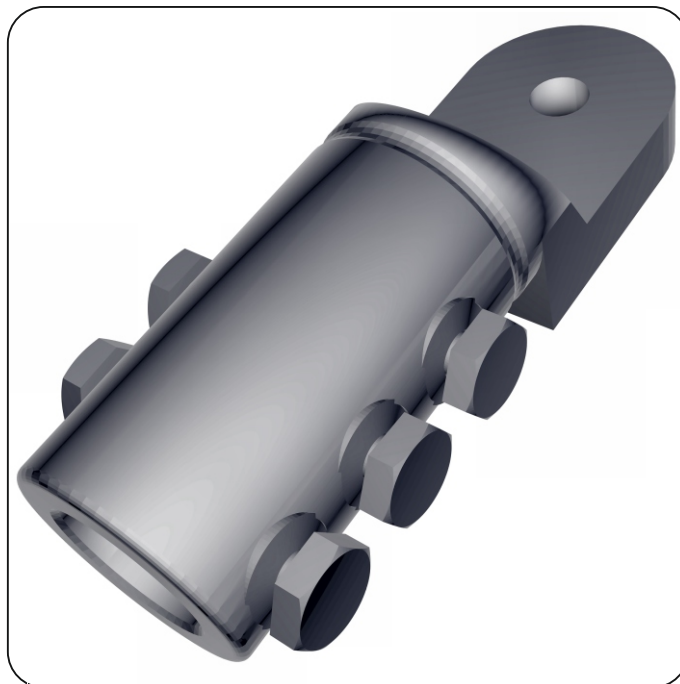
ТУ 3599-003-04001953-2006

Пример обозначения НО-500-03

НО - наконечник для оконцевания не уплотненных алюминиевых и медных жил;

500 - сечение токопроводящей жилы кабеля, кв. мм;

03 - вариант исполнения наконечника.



Назначение, краткая характеристика:

Наконечники НО предназначены для оконцевания круглых, не уплотненных алюминиевых и медных жил сечением от 300 до 800 кв. мм кабелей с бумажной и пластмассовой изоляцией на напряжение 1-3 кВ.

Наконечники НО обеспечивают контактное соединение соответствующее требованиям ГОСТ 10434-82.

Маркировка	Внешний вид	Размеры, мм								
		d1	d2	Lo	A	B	C	D	∅D	G
НО 300-03		24	38	123,5	18,5	38	42,5	54,5	12,5	16
НО 400-03		27	42			42				
НО 500-03		30	42	163	25	46	57	72	16,5	20
НО 625-03		34	54			52				
НО 800-03		38	59	159	30	59	56	67	16,5	20

Примечание:

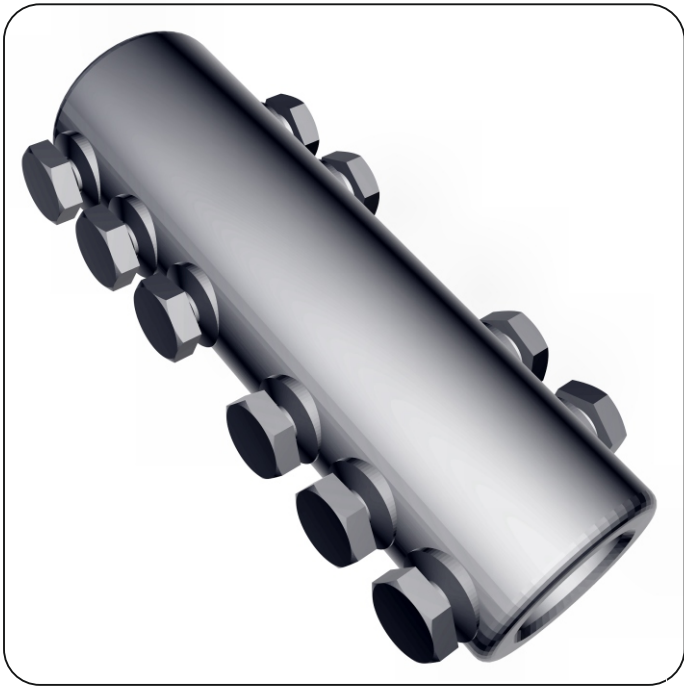
Геометрические размеры наконечников НО в исполнении -03 соответствуют аналогичной импортной продукции.

Кабельная термоусаживаемая арматура не распространяющая горение

Гильзы ГО на сечения от 300 до 800 кв. мм

с контактными винтами со срывающимися головками

ТУ 3599-004-04001953-2006



Пример обозначения
ГО-500

ГО - гильза для соединения не уплотненных алюминиевых и медных жил;
500 - сечение токопроводящей жилы кабеля, кв. мм.

Назначение, краткая характеристика:

Гильзы ГО предназначены для соединения круглых, не уплотненных алюминиевых и медных жил сечением от 300 до 800 кв. мм кабелей с бумажной и пластмассовой изоляцией на напряжение 1-3 кВ.
Гильзы ГО обеспечивают контактное соединение соответствующее требованиям ГОСТ 10434-82.

Маркировка	Внешний вид	Размеры, мм		
		d1	d2	L
ГО 300		24	38	110
ГО 400		27	42	
ГО 500		30	48	160
ГО 625		34	54	
ГО 800		38	59	

Муфты концевые не распространяющие горение

для трехжильных кабелей с бумажной пропитанной изоляцией, 6, 10 кВ

ГОСТ 13781.0-86, ГОСТ Р 53315-2009, ТУ 3599-301-04001953-2013

Пример обозначения

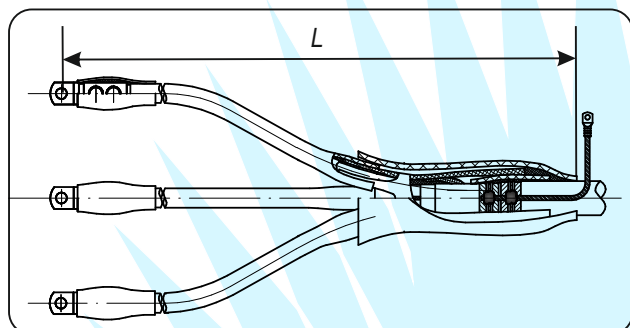
3КВтпнг-LS10-70/120-В

- 3** - количество токопроводящих жил в кабеле;
- К** - тип муфты - концевая;
- В** - вид установки - внутренняя;
- т** - в конструкции применены термоусаживаемые изделия;
- п** - в конструкции применена перчатка;
- нг** - не распространяющая горение;
- LS** - тип материала термоусаживаемых деталей с пониженным газо-, дымовыделением;
- 10 (6)** - на напряжение 10 (6) кВ;
- 70/120** - диапазон сечений токопроводящих жил кабеля, кв. мм;
- В** - в комплекте с наконечниками с контактными винтами со срывающимися головками.



Назначение, краткая характеристика:

Концевая муфта внутренней установки, не распространяющая горение, на основе термоусаживаемых изделий предназначена для оконцевания кабеля не распространяющего горение с бумажной пропитанной изоляцией на переменное напряжение 6 или 10 кВ, частотой 50 Гц. Поставляется для общепромышленного применения, а также для объектов использования атомной энергии. Климатическое исполнение муфт В, категория размещения по ГОСТ 15150-69 - 5.



Технологические особенности:

Жила заземления с напесованным на нее наконечником соединяется с броней и оболочкой кабеля пайкой. Узел заземления изолируется термоусаживаемой трубкой из полимерной композиции не содержащей галогенов (HF), с пониженным газо- дымовыделением и эластомерным герметиком не распространяющим горение. На жилы усаживаются масло-стойкие трубки. Корешок разделки герметизируется эластомерным герметиком и изолируется перчаткой. Жилы кабеля изолируются термоусаживаемыми трубками из полимерной композиции не содержащей галогенов (HF), с пониженным газо- дымовыделением, которые одеваются на пальцы перчатки. Наконечники герметизируются эластомерным герметиком не распространяющим горение и изолируются трубками. На перчатку усаживается термоусаживаемая трубка из полимерной композиции не содержащей галогенов (HF), с пониженным газо- дымовыделением.

Варианты исполнения муфт, особенности применения, типы и сечение кабеля с которым применяются, габаритные размеры:

Обозначение	Типы кабеля с которым применяются	Сечение жил, кв мм	Длина, мм		Размер и объем упаковка, длина*ширина*высота (мм) / объем (куб.м)
			мин.	макс.	
3КВтпнг-LS6-25/50-В	АСБВнг-LS, СБВнг-LS,	25, 35, 50	790	1240	1000*130*140 / 0,018
3КВпнг-LS6-70/120-В		70, 95, 120	795	1245	
3КВпнг-LS6-150/240-В	ЦАСБВнг-LS, ЦСБВнг-LS,	150, 185, 240	800	1250	1000*200*145 / 0,03
3КВпнг-LS10-25/50-В		25, 35, 50	790	1240	
3КВпнг-LS10-70/120-В	ААШнг, ЦААШнг или их аналоги	70, 95, 120	795	1245	1000*130*140 / 0,018
3КВпнг-LS10-150/240-В		150, 185, 240	800	1250	

Особенности комплектации:

Муфта комплектуется наконечниками на диапазон сечений (35/50, 70/120, 150/240 кв. мм) из алюминиевого сплава с контактными винтами со срывающимися при затягивании головками, которые могут применяться с кабелем, как с медными, так и с алюминиевыми токопроводящими жилами и обеспечивают контактное соединение соответствующее требованиям ГОСТ 10434-82.

По требованию заказчика муфта может поставляться:

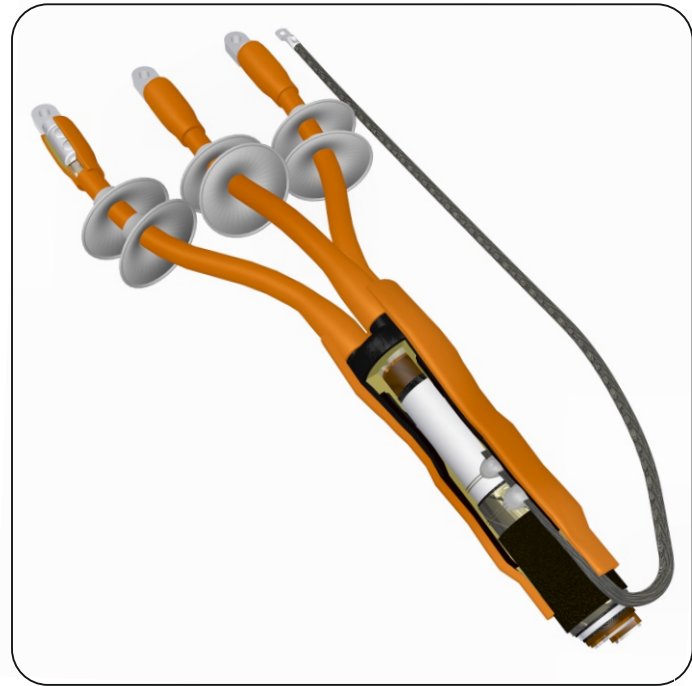
- без наконечников, пример для заказа **3КВтпнг-LS10-70/120-бн**;
- с наконечниками под опрессовку по ГОСТ 7386-80 или ГОСТ 9581-80;
- с медными лужеными наконечниками под опрессовку, которые соответствуют стандарту DIN 46235.

Кабельная термоусаживаемая арматура не распространяющая горение

Муфты концевые не распространяющие горение

для трехжильных кабелей с бумажной пропитанной изоляцией, 6, 10 кВ

ГОСТ 13781.0-86, ГОСТ Р 53315-2009, ТУ 3599-301-04001953-2013



Пример обозначения 3КНтпнг-LS10-70/120-B

- 3** - количество токопроводящих жил в кабеле;
- К** - тип муфты - концевая;
- Н** - вид установки - наружная;
- т** - в конструкции применены термоусаживаемые изделия;
- п** - в конструкции применена перчатка;
- нг** - не распространяющая горение;
- LS** - тип материала термоусаживаемых деталей с пониженным газо-, дымовыделением;
- 10 (6)** - на напряжение 10 (6) кВ;
- 70/120** - диапазон сечений токопроводящих жил кабеля, кв. мм;
- B** - в комплекте с наконечниками с контактными винтами со срывающимися головками.

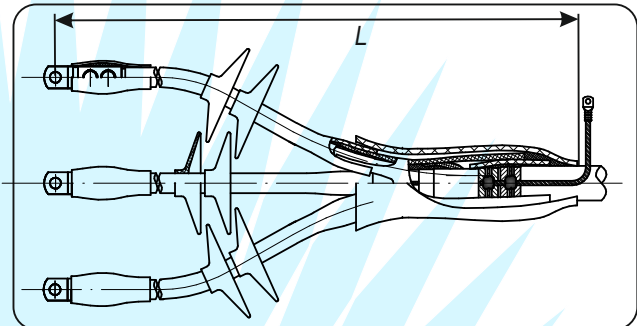
Назначение, краткая характеристика:

Концевая муфта наружной установки, не распространяющая горение, на основе термоусаживаемых изделий предназначена для оконцевания кабеля не распространяющего горение с бумажной пропитанной изоляцией на переменное напряжение 6 или 10 кВ, частотой 50 Гц. Поставляется для общепромышленного применения, а также для объектов использования атомной энергии. Климатическое исполнение муфт В, категория размещения по ГОСТ 15150-69 - 1.

Технологические особенности:

Жила заземления с напрессованным на нее наконечником соединяется с броней и оболочкой кабеля пайкой. Узел заземления изолируется термоусаживаемой трубкой из полимерной композиции не содержащей галогенов (HF), с пониженным газо- дымовыделением и эластомерным герметиком не распространяющим горение. На жилы усаживаются маслястойкие трубки. Корешок разделки герметизируется эластомерным герметиком и изолируется перчаткой. Жилы кабеля изолируются термоусаживаемыми трубками из полимерной композиции не содержащей галогенов (HF), с пониженным газо- дымовыделением, которые одеваются на пальцы перчатки. Наконечники герметизируются эластомерным герметиком не распространяющим горение и изолируются трубками. На перчатку усаживается термоусаживаемая трубка из полимерной композиции не содержащей галогенов (HF), с пониженным газо- дымовыделением.

Для увеличение пути тока утечки усаживаются юбки-изоляторы.



Варианты исполнения муфт, особенности применения, типы и сечение кабеля с которым применяются, габаритные размеры:

Обозначение	Типы кабеля с которым применяются	Сечение жил, кв мм	Длина, мм		Размер и объем упаковка, длина*ширина*высота (мм) / объем (куб.м)
			мин.	макс.	
3КНтпнг-LS6-25/50-B	АСБВнг-LS, СБВнг-LS,	25, 35, 50	790	1240	1000*200*145 / 0,03
3КНтпнг-LS6-70/120-B		70, 95, 120	795	1245	
3КНтпнг-LS6-150/240-B	ЦАСБВнг-LS,	150, 185, 240	800	1250	
3КНтпнг-LS10-25/50-B	ЦСБВнг-LS,	25, 35, 50	790	1240	
3КНтпнг-LS10-70/120-B	ААШнг, ЦААШнг или их аналоги	70, 95, 120	795	1245	
3КНтпнг-LS10-150/240-B		150, 185, 240	800	1250	

Особенности комплектации:

Муфта комплектуется наконечниками на диапазон сечений (35/50, 70/120, 150/240 кв. мм) из алюминиевого сплава с контактными винтами со срывающимися при затягивании головками, которые могут применяться с кабелем, как с медными, так и с алюминиевыми токопроводящими жилами и обеспечивают контактное соединение соответствующее требованиям ГОСТ 10434-82.

По требованию заказчика муфта может поставляться:

- без наконечников, пример для заказа **3КНтпнг-LS10-70/120-6н**;
- с наконечниками под опрессовку по ГОСТ 7386-80 или ГОСТ 9581-80;
- с медными лужеными наконечниками под опрессовку, которые соответствуют стандарту DIN 46235.

Муфты соединительные не распространяющие горение

для трехжильных кабелей с бумажной пропитанной изоляцией, 6, 10 кВ

ГОСТ 13781.0-86, ГОСТ Р 53315-2009, ТУ 3599-301-04001953-2013

Пример обозначения

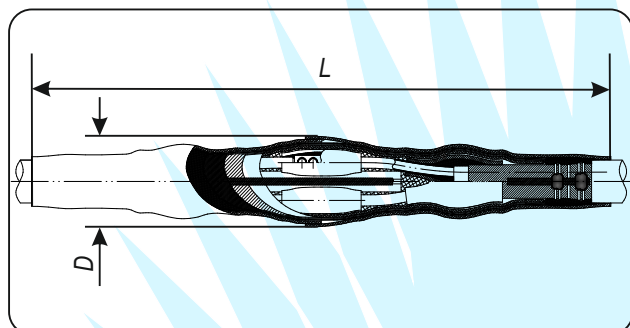
3Стпнг-LS10-70/120-В

- 3** - количество токопроводящих жил в кабеле;
- С** - тип муфты - соединительная;
- т** - в конструкции применены термоусаживаемые изделия;
- п** - в конструкции применена перчатка;
- нг** - не распространяющая горение;
- LS** - тип материала термоусаживаемых деталей - с пониженным газо-, дымовыделением;
- 10 (6)** - на напряжение 10 (6) кВ;
- 70/120** - диапазон сечений токопроводящих жил кабеля, кв. мм;
- В** - в комплекте с гильзами с контактными винтами со срывающимися головками.



Назначение, краткая характеристика:

Соединительная муфта, не распространяющая горение, на основе термоусаживаемых изделий предназначена для соединения кабелей с бумажной пропитанной изоляцией на переменное напряжение 6 или 10 кВ, частотой 50 Гц, не распространяющего горение. Поставляется для для общепромышленного применения, а также для объектов использования атомной энергии. Климатическое исполнение муфт В, категория размещения 5 по ГОСТ 15150-69.



Технологические особенности:

На жилы усаживаются маслостойкие трубки. Корешки разделок герметизируются эластомерным герметиком и изолируются термоусаживаемыми перчатками. Жилы кабелей соединяются гильзами. На гильзы наносится эластомерный герметик и усаживаются термоусаживаемые трубки. Межфазное пространство заполняется термопластичным сополимером в виде фазной распорки и листового наполнителя вставленного в трубу восстановления оболочки. После усадки которой наматывается экран из алюминиевой фольги, броня и оболочки кабелей соединяются гибкой медной жилой пайкой. Соединение оборачивается стеклолентой и эластомерным герметиком не распространяющим горение и изолируется термоусаживаемым кожухом из двух труб из полимерной композиции, не содержащей галогенов (HF), с пониженным газо- дымовыделением.

Варианты исполнения муфт, особенности применения, типы и сечение кабеля с которым применяются, габаритные размеры:

Обозначение	Типы кабеля с которым применяются	Сечение жил, кв мм	Размеры, мм		Размер и объем упаковка, длина*ширина*высота (мм) / объем (куб.м)
			L	D	
3Стпнг-LS6-25/50-В	АСБВнг-LS, СБВнг-LS,	25, 35, 50	1200	70	1000*300*100 / 0,03
3Стпнг-LS6-70/120-В		70, 95, 120	1270	95	
3Стпнг-LS6-150/240-В	ЦАСБВнг-LS,	150, 185, 240		1270	115
3Стпнг-LS10-25/50-В	ЦСБВнг-LS,	25, 35, 50	1200		70
3Стпнг-LS10-70/120-В	ААШнг, ЦААШнг или их аналоги	70, 95, 120	1270	95	1000*340*130 / 0,044
3Стпнг-LS10-150/240-В		150, 185, 240		115	

Особенности комплектации:

Муфта комплектуется гильзами на диапазон сечений (35/50, 70/120, 150/240 кв. мм) из алюминиевого сплава с контактными винтами со срывающимися при затягивании головками, которые могут применяться с кабелем, как с медными, так и с алюминиевыми токопроводящими жилами и обеспечивают контактное соединение соответствующее требованиям ГОСТ 10434-82.

По требованию заказчика муфта может поставляться:

- без гильз, пример для заказа - **3Стпнг-LS10-70/120-Бн**;
- с гильзами под опрессовку по ГОСТ 23469.3-79 или ГОСТ 23469.2-79с медными лужеными гильзами под опрессовку, которые соответствуют стандарту DIN 46341, часть 1, форма В;
- с медными лужеными гильзами под опрессовку, которые соответствуют стандарту DIN 46341, часть 1, форма В.

Кабельная термоусаживаемая арматура не распространяющая горение

Муфты концевые не распространяющие горение

для одножильных кабелей с изоляцией из сшитого полиэтилена, 6, 10 кВ

ГОСТ 13781.0-86, ГОСТ Р 53315-2009, ТУ 3599-202-04001953-2012



Пример обозначения 1ПКВТнг-LS10-70-В

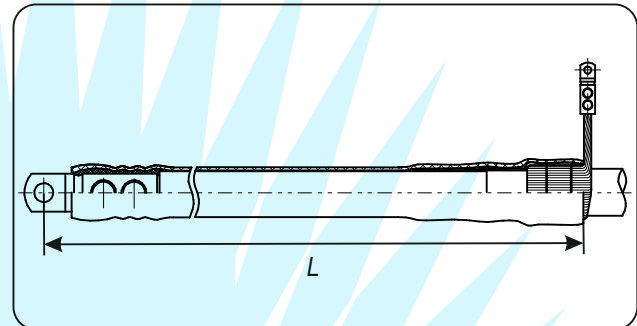
- 1 - количество токопроводящих жил в кабеле;
- П - для кабеля с изоляцией из сшитого полиэтилена;
- К - тип муфты - концевая;
- В - вид установки - внутренняя;
- т - в конструкции применены термоусаживаемые изделия;
- нг - не распространяющая горение;
- LS - тип материала термоусаживаемых деталей с пониженным газо-, дымовыделением;
- 10 (6) - на напряжение 10 (6) кВ;
- 70 - сечение токопроводящих жилы кабеля, кв. мм;
- В - в комплекте с наконечниками с контактными винтами со срывающимися головками.

Назначение, краткая характеристика:

Концевая муфта внутренней установки, не распространяющая горение на основе термоусаживаемых изделий предназначена для оконцевания одножильного кабеля с изоляцией из сшитого полиэтилена, с экраном из медных проволок, не распространяющего горение, на переменное напряжение 6 или 10 кВ, частотой 50 Гц.
Климатическое исполнение муфт В, категория размещения по ГОСТ 15150-69 - 5.

Технологические особенности:

Разделка кабеля после установки элементов выравнивания электрического поля и с установленным на жилу наконечником изолируется термоусаживаемой трубкой из полимерной композиции, не содержащей галогенов (НГ), с пониженным газо- дымовыделением.
Наконечник герметизируется эластомерным герметиком не распространяющим горение.
Для оконцевания экрана используется наконечник с контактными винтами со срывающимися головками.



Варианты исполнения муфт, типы и сечение кабеля с которым применяются, габаритные размеры:

На напряжение 6 кВ

Обозначение	Типы кабеля с которым применяются	Сечение жил, кв мм	Длина L, мм	Размер и объем упаковки, длина*ширина*высота (мм) / объем (куб.м)
1ПКВТнг-LS6-35-В	ПвВнг-LS-6, АПвВнг-LS-6 или их аналоги	35,0	345	570*80*110 / 0,005
1ПКВТнг-LS6-50-В		50,0		
1ПКВТнг-LS6-70-В		70,0		
1ПКВТнг-LS6-95-В		95,0		
1ПКВТнг-LS6-120-В		120,0		
1ПКВТнг-LS6-150-В		150,0		
1ПКВТнг-LS6-185-В		185,0	355	580*130*110 / 0,008
1ПКВТнг-LS6-240-В		240,0	360	
1ПКВТнг-LS6-300-В		300,0	400	
1ПКВТнг-LS6-400-В		400,0	430	
1ПКВТнг-LS6-500-В		500,0		
1ПКВТнг-LS6-625-В		625,0 (630,0)	445	
1ПКВТнг-LS6-800-В		800,0		

Муфты концевые не распространяющие горение для одножильных кабелей с изоляцией из сшитого полиэтилена, 6, 10 кВ

ГОСТ 13781.0-86, ГОСТ Р 53315-2009, ТУ 3599-202-04001953-2012

На напряжение 10 кВ

Обозначение	Типы кабеля с которым применяются	Сечение жил, кв мм	Длина L, мм	Размер и объем упаковки, длина*ширина*высота (мм) / объем (куб.м)
1ПКВТнг-LS10-50-В	ПвВнг-LS-10, АПвВнг-LS-10 или их аналоги	50,0	430	570*80*110 / 0,005
1ПКВТнг-LS10-70-В		70,0		
1ПКВТнг-LS10-95-В		95,0		
1ПКВТнг-LS10-120-В		120,0		
1ПКВТнг-LS10-150-В		150,0		
1ПКВТнг-LS10-185-В		185,0	440	580*130*110 / 0,008
1ПКВТнг-LS10-240-В		240,0	445	
1ПКВТнг-LS10-300-В		300,0	485	
1ПКВТнг-LS10-400-В		400,0		
1ПКВТнг-LS10-500-В		500,0		
1ПКВТнг-LS10-625-В		625,0 (630,0)	515	
1ПКВТнг-LS10-800-В		800,0	530	

Особенности комплектации:

Внимание! В комплект муфты входят материалы для оконцевания одного одножильного кабеля.

Муфта комплектуется наконечником типа НС из алюминиевого сплава с контактными винтами со срывающимися при затягивании головками, который может применяться с кабелем, как с медными, так и с алюминиевыми токопроводящими жилами и обеспечивает контактное соединение соответствующее требованиям ГОСТ 10434-82.

Для кабелей с сечением токопроводящей жилы 300 кв. мм и более при заказе необходимо указать вариант исполнения наконечника типа НС, см. страницы 94, 95 настоящего Каталога.

В комплект муфты входит наконечник с контактными винтами со срывающимися при затягивании головками для оконцевания экрана кабеля:

- на сечение экрана до 50 кв. мм для муфт предназначенных для кабелей с сечениями токопроводящей жилы от 35 до 185 кв. мм;
- на сечение экрана до 95 кв. мм для муфт предназначенных для кабелей с сечениями токопроводящей жилы от 240 до 800 кв. мм.

Если сечение экрана Вашего кабеля отличается от указанных значений - сообщите об этом при заказе.

По требованию Заказчика муфта может поставляться:

- комплектом для оконцевания трех одножильных кабелей, пример для заказа - **1ПКВТнг-LS10-70-В-3ф**;
- без наконечника, пример для заказа - **1ПКВТнг-LS10-70-6н**;
- с наконечниками на диапазон сечений:

На напряжение 6 кВ

Обозначение	Типы кабеля с которым применяются	Сечение жил, кв мм	Длина L, мм	Размер и объем упаковки, длина*ширина*высота (мм) / объем (куб.м)
1ПКВТнг-LS6-35/50-В	ПвВнг-LS-6, АПвВнг-LS-6, или их аналоги	35, 50	345	570*80*110 / 0,005
1ПКВТнг-LS6-70/120-В		70, 95, 120		
1ПКВТнг-LS6-150/240-В		150, 185, 240	360	

На напряжение 10 кВ

Обозначение	Типы кабеля с которым применяются	Сечение жил, кв мм	Длина L, мм	Размер и объем упаковки, длина*ширина*высота (мм) / объем (куб.м)
1ПКВТнг-LS10-35/50-В	ПвВнг-LS-10, АПвВнг-LS-10, или их аналоги	35, 50	430	570*80*110 / 0,005
1ПКВТнг-LS10-70/120-В		70, 95, 120		
1ПКВТнг-LS10-150/240-В		150, 185, 240	445	

• с наконечником под опрессовку по ГОСТ 7386-80 следующих сечений 35, 50, 70, 95, 120, 240 кв. мм, пример для заказа - **1ПКВТнг-LS10-70-Пр-Си** или ГОСТ 9581-80 следующих сечений 35, 50, 70, 95, 120, 240 кв. мм, пример для заказа - **1ПКВТнг-LS10-70-Пр-Ал**;

• с медными луженым наконечником под опрессовку, которые соответствует стандарту DIN 46235 следующих сечений 35, 50, 70, 95, 120, 240, 300, 400, 500, 625, 800 кв.мм, пример для заказа - **1ПКВТнг-LS10-70-Пр-Си-DIN**;

- с узлом заземления для ленточного экрана (указать тип экрана при заказе).

Кабельная термоусаживаемая арматура не распространяющая горение

Муфты концевые не распространяющие горение

для одножильных кабелей с изоляцией из сшитого полиэтилена, под адаптер, 6, 10 кВ

ГОСТ 13781.0-86, ГОСТ Р 53315-2009, ТУ 3599-202-04001953-2012



Пример обозначения 1ПКВ1тнг-LS10-70/120-6н

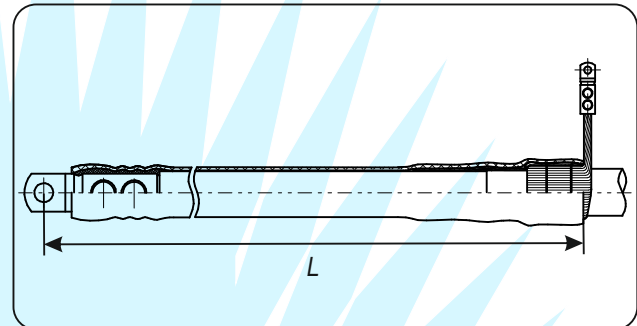
- 1** - количество токопроводящих жил в кабеле;
- П** - для кабеля с изоляцией из сшитого полиэтилена;
- К** - тип муфты - концевая;
- В** - вид установки - внутренняя;
- 1** - для встроенного оборудования, конструкция которого исключает возможность конденсации влаги на муфтах внутри помещений и под навесом (под адаптер);
- т** - в конструкции применены термоусаживаемые изделия;
- нг** - не распространяющая горение;
- LS** - тип материала термоусаживаемых деталей с пониженным газо-, дымовыделением;
- 10 (6)** - на напряжение 10 (6) кВ;
- 70/120** - диапазон сечений токопроводящих жилы кабеля, кв. мм;
- 6н** - наконечник в комплект не входит.

Назначение, краткая характеристика:

Концевая муфта внутренней установки для встроенного оборудования, конструкция которого исключает возможность конденсации влаги на муфтах внутри помещений и под навесом (под адаптер), не распространяющая горение, на основе термоусаживаемых изделий предназначена для оконцевания одножильного кабеля с изоляцией из сшитого полиэтилена, с экраном из медных проволок, не распространяющего горение, на переменное напряжение 6 или 10 кВ, частотой 50 Гц. Климатическое исполнение муфт В, категория размещения по ГОСТ 15150-69 - 5.

Технологические особенности:

Разделка кабеля после установки элементов выравнивания электрического поля и с установленным на жилу наконечником изолируется термоусаживаемой трубкой из полимерной композиции, не содержащей галогенов (**HF**), с пониженным газо- дымовыделением. Наконечник герметизируется эластомерным герметиком не распространяющим горение. Для оконцевания экрана используется наконечник с контактными винтами со срывающимися головками.



Варианты исполнения муфт, типы и сечение кабеля с которым применяются, габаритные размеры:

На напряжение 6 кВ

Обозначение	Типы кабеля с которым применяются	Сечение жил, кв мм	Длина L, мм	Размер и объем упаковки, длина*ширина*высота (мм) / объем (куб.м)
1ПКВ1тнг-LS6-150/240-6н	ПвВнг-LS-6, АПвВнг-LS-6 или их аналоги	70, 95, 120	320	570*80*110 / 0,005
1ПКВ1тнг-LS6-150/240-6н		150, 185, 240	340	

На напряжение 10 кВ

Обозначение	Типы кабеля с которым применяются	Сечение жил, кв мм	Длина L, мм	Размер и объем упаковки, длина*ширина*высота (мм) / объем (куб.м)
1ПКВ1тнг-LS10-150/240-6н	ПвВнг-LS-10, АПвВнг-LS-10 или их аналоги	70, 95, 120	320	570*80*110 / 0,005
1ПКВ1тнг-LS10-150/240-6н		150, 185, 240	340	

Муфты концевые не распространяющие горение для одножильных кабелей с изоляцией из сшитого полиэтилена, 6, 10 кВ

ГОСТ 13781.0-86, ГОСТ Р 53315-2009, ТУ 3599-202-04001953-2012

Особенности комплектации:

Внимание! В комплект муфты входят материалы для оконцевания одного одножильного кабеля.

Муфта применяется с наконечниками:

- на сечение токопроводящей жилы 70/120 кв. мм типа EXRM 70/120;
- на сечение токопроводящей жилы 150/240 кв. мм типа EXRM 150/240.

Наконечники в комплект поставки не входят.

В комплект муфты входит наконечник с контактными винтами со срывающимися при затягивании головками для оконцевания экрана кабеля:

- на сечение экрана до 50 кв. мм для муфт предназначенных для кабелей с сечениями токопроводящей жилы 70/120 кв. мм;
- на сечение экрана до 95 кв. мм для муфт предназначенных для кабелей с сечениями токопроводящей жилы 150/240 кв. мм.

Если сечение экрана Вашего кабеля отличается от указанных значений - сообщите об этом при заказе.

По требованию Заказчика муфта может поставляться:

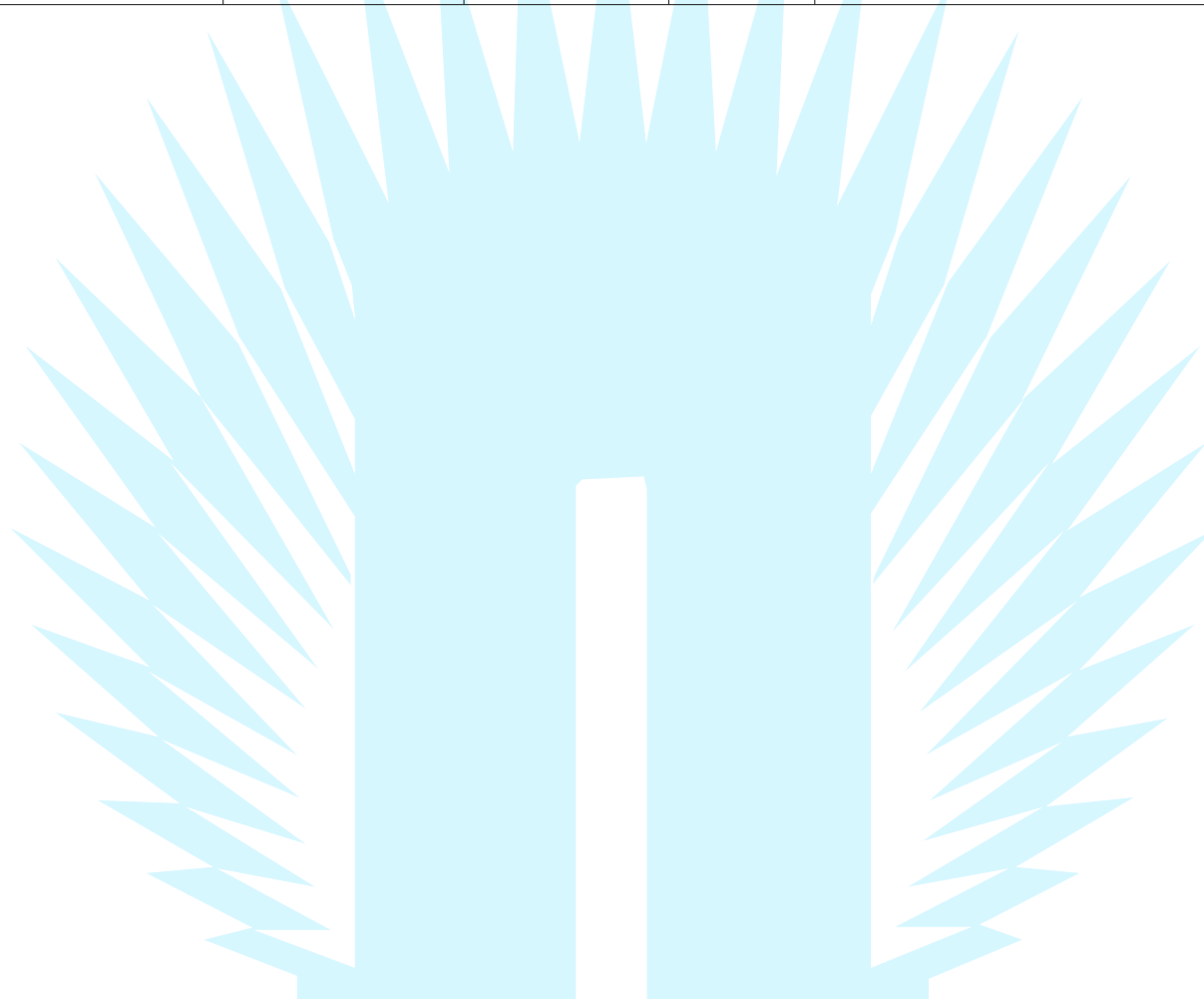
- комплектом для оконцевания трех одножильных кабелей, пример для заказа - **1ПКВ1тнг-LS10-70/120-6н-3ф**;
- для использования с изоляторами концевых муфт (адаптерами) типа ИКМ, производства ЗАО «ПЗЭМИ» с наконечником на диапазон сечений типа НО с контактными винтами со срывающимися при затягивании головками, который может применяться с кабелем, как с медными, так и с алюминиевыми токопроводящими жилами и обеспечивает контактное соединение соответствующее требованиям ГОСТ 10434-82:

На напряжение 6 кВ

Обозначение	Типы кабеля с которым применяются	Сечение жил, кв мм	Длина L, мм	Размер и объем упаковки, длина*ширина*высота (мм) / объем (куб.м)
1ПКВ1тнг-LS6-70/120-B	ПвВнг-LS-6, АПвВнг-LS-6 или их аналоги	70, 95, 120	320	570*80*110 / 0,005
1ПКВ1тнг-LS6-150/240-B		150, 185, 240	340	

На напряжение 10 кВ

Обозначение	Типы кабеля с которым применяются	Сечение жил, кв мм	Длина L, мм	Размер и объем упаковки, длина*ширина*высота (мм) / объем (куб.м)
1ПКВ1тнг-LS10-70/120-B	ПвВнг-LS-10, АПвВнг-LS-10 или их аналоги	70, 95, 120	320	570*80*110 / 0,005
1ПКВ1тнг-LS10-150/240-B		150, 185, 240	340	

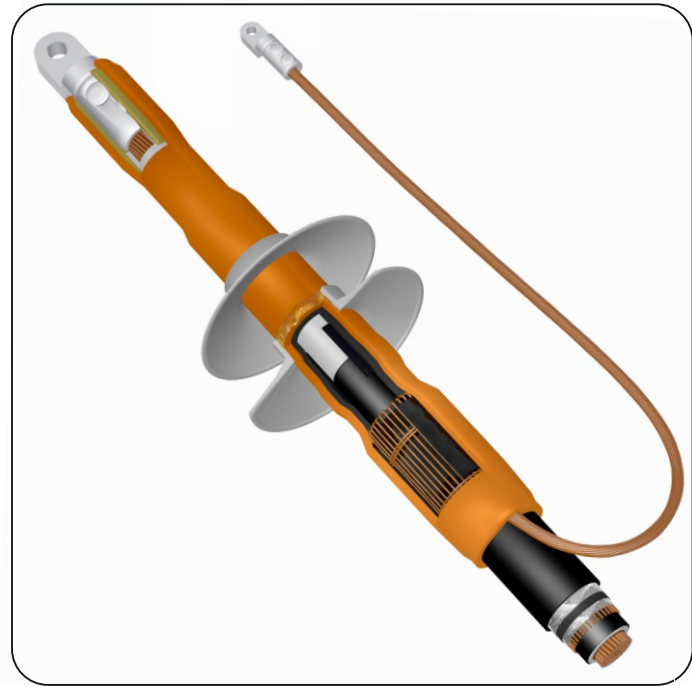


Кабельная термоусаживаемая арматура не распространяющая горение

Муфты концевые не распространяющие горение

для одножильных кабелей с изоляцией из сшитого полиэтилена, 6, 10 кВ

ГОСТ 13781.0-86, ГОСТ Р 53315-2009, ТУ 3599-202-04001953-2012



Пример обозначения 1ПКНтнг-LS10-70-B

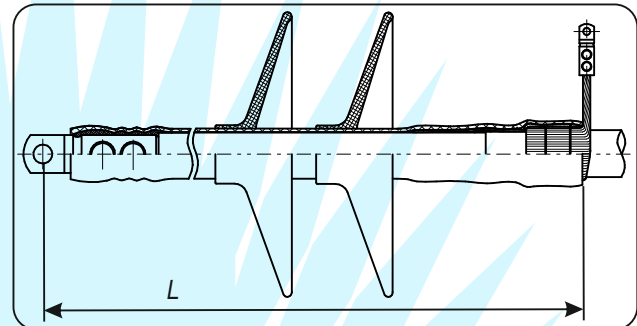
- 1 - количество токопроводящих жил в кабеле;
- П - для кабеля с изоляцией из сшитого полиэтилена;
- К - тип муфты - концевая;
- Н - вид установки - наружная;
- т - в конструкции применены термоусаживаемые изделия;
- нг - не распространяющая горение;
- LS - тип материала термоусаживаемых деталей с пониженным газо-, дымовыделением;
- 10 (6) - на напряжение 10 (6) кВ;
- 70 - сечение токопроводящих жилы кабеля, кв. мм;
- B - в комплекте с наконечниками с контактными винтами со срывающимися головками.

Назначение, краткая характеристика:

Концевая муфта наружной установки, не распространяющая горение, на основе термоусаживаемых изделий предназначена для оконцевания одножильного кабеля с изоляцией из сшитого полиэтилена, с экраном из медных проволок, не распространяющего горение, на переменное напряжение 6 или 10 кВ, частотой 50 Гц.
Климатическое исполнение муфт В, категория размещения по ГОСТ 15150-69 - 1.

Технологические особенности:

Разделка кабеля после установки элементов выравнивания электрического поля и с установленным на жилу наконечником изолируется термоусаживаемой трубкой из полимерной композиции, не содержащей галогенов (HF), с пониженным газо- дымовыделением.
Наконечник герметизируется эластомерным герметиком не распространяющим горение.
Для оконцевания экрана используется наконечник с контактными винтами со срывающимися головками.
Для увеличения пути тока утечки устанавливаются юбки-изоляторы.



Варианты исполнения муфт, типы и сечение кабеля с которым применяются, габаритные размеры:

На напряжение 6 кВ

Обозначение	Типы кабеля с которым применяются	Сечение жил, кв мм	Длина L, мм	Размер и объем упаковки, длина*ширина*высота (мм) / объем (куб.м)
1ПКНтнг-LS6-35-B	ПвВнг-LS-6, АПвВнг-LS-6 или их аналоги	35,0	345	580*130*110 / 0,008
1ПКНтнг-LS6-50-B		50,0		
1ПКНтнг-LS6-70-B		70,0		
1ПКНтнг-LS6-95-B		95,0		
1ПКНтнг-LS6-120-B		120,0		
1ПКНтнг-LS6-150-B		150,0		
1ПКНтнг-LS6-185-B		185,0	355	
1ПКНтнг-LS6-240-B		240,0	360	
1ПКНтнг-LS6-300-B		300,0	400	
1ПКНтнг-LS6-400-B		400,0	430	
1ПКНтнг-LS6-500-B		500,0		
1ПКНтнг-LS6-625-B		625,0 (630,0)	445	
1ПКНтнг-LS6-800-B	800,0			

Муфты концевые не распространяющие горение для одножильных кабелей с изоляцией из сшитого полиэтилена, 6, 10 кВ

ГОСТ 13781.0-86, ГОСТ Р 53315-2009, ТУ 3599-202-04001953-2012

На напряжение 10 кВ

Обозначение	Типы кабеля с которым применяются	Сечение жил, кв мм	Длина L, мм	Размер и объем упаковки, длина*ширина*высота (мм) / объем (куб.м)
1ПКНтнг-LS10-50-В	ПвВнг-LS-10, АПвВнг-LS-10 или их аналоги	50,0	430	580*130*110 / 0,008
1ПКНтнг-LS10-70-В		70,0		
1ПКНтнг-LS10-95-В		95,0		
1ПКНтнг-LS10-120-В		120,0		
1ПКНтнг-LS10-150-В		150,0		
1ПКНтнг-LS10-185-В		185,0	440	550*145*145 / 0,012
1ПКНтнг-LS10-240-В		240,0	445	
1ПКНтнг-LS10-300-В		300,0	485	
1ПКНтнг-LS10-400-В		400,0		
1ПКНтнг-LS10-500-В		500,0		
1ПКНтнг-LS10-625-В		625,0 (630,0)	515	
1ПКНтнг-LS10-800-В		800,0	530	

Особенности комплектации:

Внимание! В комплект муфты входят материалы для оконцевания одного одножильного кабеля.

Муфта комплектуется наконечником типа НС из алюминиевого сплава с контактными винтами со срывающимися при затягивании головками, который может применяться с кабелем, как с медными, так и с алюминиевыми токопроводящими жилами и обеспечивает контактное соединение соответствующее требованиям ГОСТ 10434-82.

Для кабелей с сечением токопроводящей жилы 300 кв. мм и более при заказе необходимо указать вариант исполнения наконечника типа НС, см. страницы 94, 95 настоящего Каталога.

В комплект муфты входит наконечник с контактными винтами со срывающимися при затягивании головками для оконцевания экрана кабеля:

- на сечение экрана до 50 кв. мм для муфт предназначенных для кабелей с сечениями токопроводящей жилы от 35 до 185 кв. мм;
- на сечение экрана до 95 кв. мм для муфт предназначенных для кабелей с сечениями токопроводящей жилы от 240 до 800 кв. мм.

Если сечение экрана Вашего кабеля отличается от указанных значений - сообщите об этом при заказе.

По требованию Заказчика муфта может поставляться:

- комплектом для оконцевания трех одножильных кабелей, пример для заказа - **1ПКНтнг-LS10-70-В-3ф**;
- без наконечника, пример для заказа - **1ПКНтнг-LS10-70-бн**;
- с наконечниками на диапазон сечений:

На напряжение 6 кВ

Обозначение	Типы кабеля с которым применяются	Сечение жил, кв мм	Длина L, мм	Размер и объем упаковки, длина*ширина*высота (мм) / объем (куб.м)
1ПКНтнг-LS6-35/50-В	ПвВнг-LS-6, АПвВнг-LS-6, или их аналоги	35, 50	345	580*130*110 / 0,008
1ПКНтнг-LS6-70/120-В		70, 95, 120		
1ПКНтнг-LS6-150/240-В		150, 185, 240	360	550*145*145 / 0,012

На напряжение 10 кВ

Обозначение	Типы кабеля с которым применяются	Сечение жил, кв мм	Длина L, мм	Размер и объем упаковки, длина*ширина*высота (мм) / объем (куб.м)
1ПКНтнг-LS10-35/50-В	ПвВнг-LS-10, АПвВнг-LS-10, или их аналоги	35, 50	430	580*130*110 / 0,008
1ПКНтнг-LS10-70/120-В		70, 95, 120		
1ПКНтнг-LS10-150/240-В		150, 185, 240	445	550*145*145 / 0,012

• с наконечником под опрессовку по ГОСТ 7386-80 следующих сечений 35, 50, 70, 95, 120, 240 кв. мм, пример для заказа - **1ПКНтнг-LS10-70-Пр-Св** или

ГОСТ 9581-80 следующих сечений 35, 50, 70, 95, 120, 240 кв. мм, пример для заказа - **1ПКНтнг-LS10-70-Пр-Ал**;

• с медными луженым наконечником под опрессовку, которые соответствует стандарту DIN 46235 следующих сечений 35, 50, 70, 95, 120, 240, 300, 400, 500, 625, 800 кв.мм, пример для заказа - **1ПКНтнг-LS10-70-Пр-Св-DIN**;

- с узлом заземления для ленточного экрана (указать тип экрана при заказе).

Кабельная термоусаживаемая арматура не распространяющая горение

Муфты концевые не распространяющие горение

для трехжильных кабелей с изоляцией из сшитого полиэтилена, 6, 10 кВ

ГОСТ 13781.0-86, ГОСТ Р 53315-2009, ТУ 3599-202-04001953-2012



Пример обозначения 3ПКВтпнг-LS10-70-B

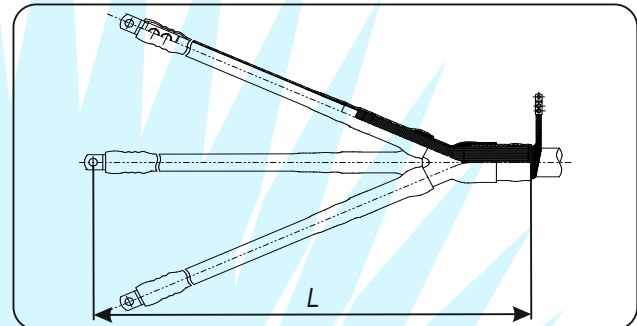
- 3** - количество токопроводящих жил в кабеле;
- П** - для кабеля с изоляцией из сшитого полиэтилена;
- К** - тип муфты - концевая;
- В** - вид установки - внутренняя;
- т** - в конструкции применены термоусаживаемые изделия;
- п** - в конструкции применена перчатка;
- нг** - не распространяющая горение;
- LS** - тип материала термоусаживаемых деталей с пониженным газо-, дымовыделением;
- 10 (6)** - на напряжение 10 (6) кВ;
- 70** - сечение токопроводящих жилы кабеля, кв. мм;
- B** - в комплекте с наконечниками с контактными винтами со срывающимися головками.

Назначение, краткая характеристика:

Концевая муфта внутренней установки, не распространяющая горение, на основе термоусаживаемых изделий предназначена для оконцевания трехжильного кабеля с изоляцией из сшитого полиэтилена, в общей оболочке, каждая жила которого имеет экран из медных проволок, не распространяющего горение, на переменное напряжение 6 или 10 кВ, частотой 50 Гц. Климатическое исполнение муфт В, категория размещения по ГОСТ 15150-69 - 5.

Технологические особенности:

Корешок разделки кабеля герметизируется с помощью термоусаживаемой перчатки и эластомерного гидрофобного герметика. Разделка каждой жилы кабеля после установки элементов выравнивания электрического поля и с установленным на жилы наконечниками изолируются термоусаживаемыми трубками из полимерной композиции, не содержащей галогенов (HF), с пониженным газо- дымовыделением. Наконечники герметизируются эластомерным герметиком не распространяющим горение. Для оконцевания экрана используется наконечник с контактными винтами со срывающимися головками.



Варианты исполнения муфт, типы и сечение кабеля с которым применяются, габаритные размеры:

На напряжение 6 кВ

Обозначение	Типы кабеля с которым применяются	Сечение жил, кв мм	Длина L, мм	Размер и объем упаковки, длина*ширина*высота (мм) / объем (куб.м)
3ПКВтпнг-LS6-35-B	ПвВнг-LS-6, АПвВнг-LS-6 или их аналоги	35,0	1290	1000*130*140 / 0,018
3ПКВтпнг-LS6-50-B		50,0		
3ПКВтпнг-LS6-70-B		70,0		
3ПКВтпнг-LS6-95-B		95,0		1000*200*145 / 0,03
3ПКВтпнг-LS6-120-B		120,0		
3ПКВтпнг-LS6-150-B		150,0		
3ПКВтпнг-LS6-185-B		185,0		
3ПКВтпнг-LS6-240-B		240,0		
3ПКВтпнг-LS6-300-B		300,0		

Муфты концевые не распространяющие горение для трехжильных кабелей с изоляцией из сшитого полиэтилена, 6, 10 кВ

ГОСТ 13781.0-86, ГОСТ Р 53315-2009, ТУ 3599-202-04001953-2012

На напряжение 10 кВ

Обозначение	Типы кабеля с которым применяются	Сечение жил, кв мм	Длина L, мм	Размер и объем упаковки, длина*ширина*высота (мм) / объем (куб.м)
ЗПКВтпнг-LS10-50-В	ПвВнг-LS-10, АПвВнг-LS-10 или их аналоги	50,0	1290	1000*130*140 / 0,018
ЗПКВтпнг-LS10-70-В		70,0		
ЗПКВтпнг-LS10-95-В		95,0		
ЗПКВтпнг-LS10-120-В		120,0		1000*200*145 / 0,03
ЗПКВтпнг-LS10-150-В		150,0		
ЗПКВтпнг-LS10-185-В		185,0		
ЗПКВтпнг-LS10-240-В		240,0		
ЗПКВтпнг-LS10-300-В		300,0		1150*145*220 / 0,037

Особенности комплектации:

Муфта комплектуется наконечниками типа НС из алюминиевого сплава с контактными винтами со срывающимися при затягивании головками, которые могут применяться с кабелем, как с медными, так и с алюминиевыми токопроводящими жилами и обеспечивают контактные соединения соответствующие требованиям ГОСТ 10434-82.

Для кабелей с сечением токопроводящей жилы 300 кв. мм при заказе необходимо указать вариант исполнения наконечника типа НС, см. страницы 94, 95 настоящего Каталога.

В комплект муфты входит наконечник с контактными винтами со срывающимися при затягивании головками для оконцевания экрана кабеля:

- на сечение экрана до 50 кв. мм для муфт предназначенных для кабелей с сечениями токопроводящей жилы от 35 до 185 кв. мм;
- на сечение экрана до 95 кв. мм для муфт предназначенных для кабелей с сечениями токопроводящей жилы от 240 до 300 кв. мм.

Если сечение экрана Вашего кабеля отличается от указанных значений - сообщите об этом при заказе.

По требованию Заказчика муфта может поставляться:

- без наконечника, пример для заказа - **ЗПКВтпнг-LS10-70-бн**;
- с наконечниками на диапазон сечений:

На напряжение 6 кВ

Обозначение	Типы кабеля с которым применяются	Сечение жил, кв мм	Длина L, мм	Размер и объем упаковки, длина*ширина*высота (мм) / объем (куб.м)
ЗПКВтпнг-LS6-35/50-В	ПвВнг-LS-6, АПвВнг-LS-6, или их аналоги	35, 50	1290	1000*130*140 / 0,018
ЗПКВтпнг-LS6-70/120-В		70, 95, 120		1000*200*145 / 0,03
ЗПКВтпнг-LS6-150/300-В		150, 185, 240, 300		1150*145*220 / 0,037

На напряжение 10 кВ

Обозначение	Типы кабеля с которым применяются	Сечение жил, кв мм	Длина L, мм	Размер и объем упаковки, длина*ширина*высота (мм) / объем (куб.м)
ЗПКВтпнг-LS10-35/50-В	ПвВнг-LS-10, АПвВнг-LS-10, или их аналоги	35, 50	1290	1000*130*140 / 0,018
ЗПКВтпнг-LS10-70/120-В		70, 95, 120		1000*200*145 / 0,03
ЗПКВтпнг-LS10-150/300-В		150, 185, 240, 300		1150*145*220 / 0,037

• с наконечниками под опрессовку по ГОСТ 7386-80 следующих сечений 35, 50, 70, 95, 120, 240 кв. мм, пример для заказа - **ЗПКВтпнг-LS10-70-Пр-Сu** или ГОСТ 9581-80 следующих сечений 35, 50, 70, 95, 120, 240 кв. мм, пример для заказа - **ЗПКВтпнг-LS10-70-Пр-Al**;

• с медными лужеными наконечниками под опрессовку, которые соответствуют стандарту DIN 46235 следующих сечений 35, 50, 70, 95, 120, 240, 300 кв.мм, пример для заказа - **ЗПКВтпнг-LS10-70-Пр-Сu-DIN**;

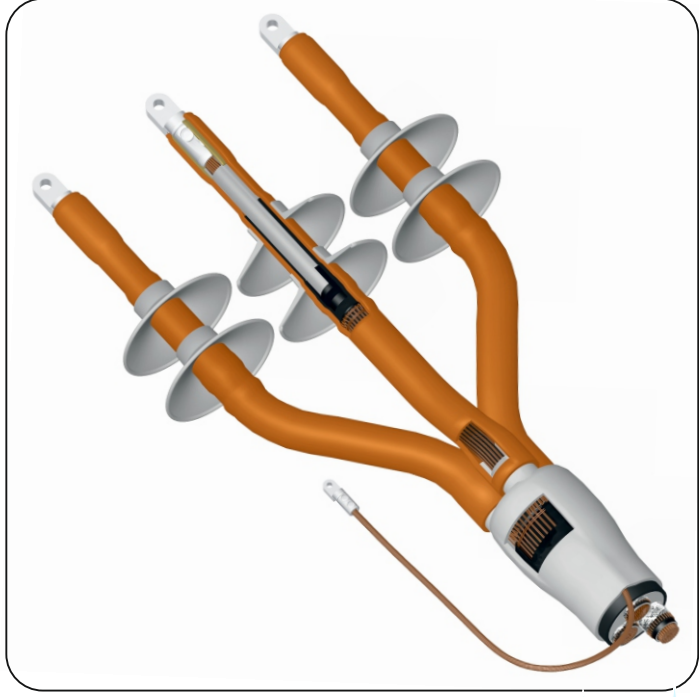
- с узлом заземления для ленточного экрана по жилам (указать тип экрана при заказе).

Кабельная термоусаживаемая арматура не распространяющая горение

Муфты концевые не распространяющие горение

для трехжильных кабелей с изоляцией из сшитого полиэтилена, 6, 10 кВ

ГОСТ 13781.0-86, ГОСТ Р 53315-2009, ТУ 3599-202-04001953-2012



Пример обозначения 3ПКНтпнг-LS10-70-B

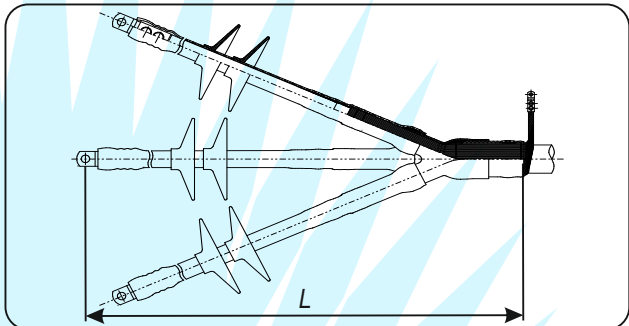
- 3** - количество токопроводящих жил в кабеле;
- П** - для кабеля с изоляцией из сшитого полиэтилена;
- К** - тип муфты - концевая;
- Н** - вид установки - наружная;
- т** - в конструкции применены термоусаживаемые изделия;
- п** - в конструкции применена перчатка;
- нг** - не распространяющая горение;
- LS** - тип материала термоусаживаемых деталей с пониженным газо-, дымовыделением;
- 10 (6)** - на напряжение 10 (6) кВ;
- 70** - сечение токопроводящих жилы кабеля, кв. мм;
- B** - в комплекте с наконечниками с контактными винтами со срывающимися головками.

Назначение, краткая характеристика:

Концевая муфта наружной установки, не распространяющая горение, на основе термоусаживаемых изделий предназначена для оконцевания трехжильного кабеля с изоляцией из сшитого полиэтилена, в общей оболочке, каждая жила которого имеет экран из медных проволок, не распространяющего горение, на переменное напряжение 6 или 10 кВ, частотой 50 Гц. Климатическое исполнение муфт В, категория размещения по ГОСТ 15150-69 - 1.

Технологические особенности:

Корешок разделки кабеля герметизируется с помощью термоусаживаемой перчатки и гидрофобного эластомерного герметика.
 Разделка каждой жилы кабеля после установки элементов выравнивания электрического поля и с установленным на жилы наконечниками изолируются термоусаживаемыми трубками из полимерной композиции, не содержащей галогенов (**HF**), с пониженным газо- дымовыделением.
 Наконечники герметизируются эластомерным герметиком не распространяющим горение.
 Для оконцевания экрана используется наконечник с контактными винтами со срывающимися головками.
 Для увеличения пути тока утечки устанавливаются юбки-изоляторы.



Варианты исполнения муфт, типы и сечение кабеля с которым применяются, габаритные размеры:

На напряжение 6 кВ

Обозначение	Типы кабеля с которым применяются	Сечение жил, кв мм	Длина L, мм	Размер и объем упаковки, длина*ширина*высота (мм) / объем (куб.м)
3ПКНтпнг-LS6-35-B	ПвВнг-LS-6, АПвВнг-LS-6 или их аналоги	35,0	1290	1000*130*140 / 0,018
3ПКНтпнг-LS6-50-B		50,0		
3ПКНтпнг-LS6-70-B		70,0		
3ПКНтпнг-LS6-95-B		95,0		1000*200*145 / 0,03
3ПКНтпнг-LS6-120-B		120,0		
3ПКНтпнг-LS6-150-B		150,0		
3ПКНтпнг-LS6-185-B		185,0		
3ПКНтпнг-LS6-240-B		240,0		
3ПКНтпнг-LS6-300-B		300,0		

Муфты концевые не распространяющие горение для трехжильных кабелей с изоляцией из сшитого полиэтилена, 6, 10 кВ

ГОСТ 13781.0-86, ГОСТ Р 53315-2009, ТУ 3599-202-04001953-2012

На напряжение 10 кВ

Обозначение	Типы кабеля с которым применяются	Сечение жил, кв мм	Длина L, мм	Размер и объем упаковки, длина*ширина*высота (мм) / объем (куб.м)
ЗПКНтпнг-LS10-50-В	ПвВнг-LS-10, АПвВнг-LS-10 или их аналоги	50,0	1290	1000*130*140 / 0,018
ЗПКНтпнг-LS10-70-В		70,0		
ЗПКНтпнг-LS10-95-В		95,0		1000*200*145 / 0,03
ЗПКНтпнг-LS10-120-В		120,0		
ЗПКНтпнг-LS10-150-В		150,0		
ЗПКНтпнг-LS10-185-В		185,0		
ЗПКНтпнг-LS10-240-В		240,0		1150*145*220 / 0,037
ЗПКНтпнг-LS10-300-В		300,0		

Особенности комплектации:

Муфта комплектуется наконечниками типа НС из алюминиевого сплава с контактными винтами со срывающимися при затягивании головками, которые могут применяться с кабелем, как с медными, так и с алюминиевыми токопроводящими жилами и обеспечивают контактные соединения соответствующие требованиям ГОСТ 10434-82.

Для кабелей с сечением токопроводящей жилы 300 кв. мм при заказе необходимо указать вариант исполнения наконечника типа НС, см. страницы 94, 95 настоящего Каталога.

В комплект муфты входит наконечник с контактными винтами со срывающимися при затягивании головками для оконцевания экрана кабеля:

- на сечение экрана до 50 кв. мм для муфт предназначенных для кабелей с сечениями токопроводящей жилы от 35 до 185 кв. мм;
- на сечение экрана до 95 кв. мм для муфт предназначенных для кабелей с сечениями токопроводящей жилы от 240 до 300 кв. мм.

Если сечение экрана Вашего кабеля отличается от указанных значений - сообщите об этом при заказе.

По требованию Заказчика муфта может поставляться:

- без наконечника, пример для заказа - ЗПКНтпнг-LS10-70-Вн;
- с наконечниками на диапазон сечений:

На напряжение 6 кВ

Обозначение	Типы кабеля с которым применяются	Сечение жил, кв мм	Длина L, мм	Размер и объем упаковки, длина*ширина*высота (мм) / объем (куб.м)
ЗПКНтпнг-LS6-35/50-В	ПвВнг-LS-6, АПвВнг-LS-6, или их аналоги	35, 50	1290	1000*130*140 / 0,018
ЗПКНтпнг-LS6-70/120-В		70, 95, 120		1000*200*145 / 0,03
ЗПКНтпнг-LS6-150/300-В		150, 185, 240, 300		1150*145*220 / 0,037

На напряжение 10 кВ

Обозначение	Типы кабеля с которым применяются	Сечение жил, кв мм	Длина L, мм	Размер и объем упаковки, длина*ширина*высота (мм) / объем (куб.м)
ЗПКНтпнг-LS10-35/50-В	ПвВнг-LS-10, АПвВнг-LS-10, или их аналоги	35, 50	1290	1000*130*140 / 0,018
ЗПКНтпнг-LS10-70/120-В		70, 95, 120		1000*200*145 / 0,03
ЗПКНтпнг-LS10-150/300-В		150, 185, 240		1150*145*220 / 0,037

• с наконечниками под опрессовку по ГОСТ 7386-80 следующих сечений 35, 50, 70, 95, 120, 240 кв. мм, пример для заказа - ЗПКНтпнг-LS10-70-Пр-Св или ГОСТ 9581-80 следующих сечений 35, 50, 70, 95, 120, 240 кв. мм, пример для заказа - ЗПКНтпнг-LS10-70-Пр-Ал;

• с медными лужеными наконечниками под опрессовку, которые соответствуют стандарту DIN 46235 следующих сечений 35, 50, 70, 95, 120, 240, 300 кв.мм, пример для заказа - ЗПКНтпнг-LS10-70-Пр-Св-DIN;

- с узлом заземления для ленточного экрана (указать тип экрана при заказе).

Кабельная термоусаживаемая арматура не распространяющая горение

Муфты концевые не распространяющие горение

для бронированных трехжильных кабелей с изоляцией из сшитого полиэтилена, 6, 10 кВ

ГОСТ 13781.0-86, ГОСТ Р 53315-2009, ТУ 3599-202-04001953-2012



Пример обозначения 3ПКВтпБнг-LS10-70-В

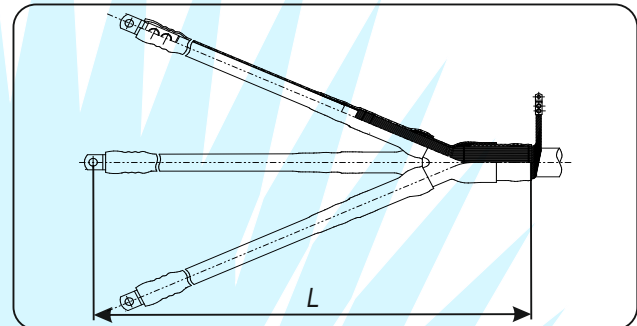
- 3** - количество токопроводящих жил в кабеле;
- П** - для кабеля с изоляцией из сшитого полиэтилена;
- К** - тип муфты - концевая;
- В** - вид установки - внутренняя;
- т** - в конструкции применены термоусаживаемые изделия;
- п** - в конструкции применена перчатка;
- Б** - для бронированного кабеля;
- нг** - не распространяющая горение;
- LS** - тип материала термоусаживаемых деталей с пониженным газо-, дымовыделением;
- 10 (6)** - на напряжение 10 (6) кВ;
- 70** - сечение токопроводящих жилы кабеля, кв. мм;
- В** - в комплекте с наконечниками с контактными винтами со срывающимися головками.

Назначение, краткая характеристика:

Концевая муфта внутренней установки, не распространяющая горение, на основе термоусаживаемых изделий предназначена для оконцевания трехжильного кабеля бронированного металлическими лентами, с изоляцией из сшитого полиэтилена, в общей оболочке, каждая жила которого имеет экран из медных проволок, не распространяющего горение, на переменное напряжение 6 или 10 кВ, частотой 50 Гц. Климатическое исполнение муфт В, категория размещения по ГОСТ 15150-69 - 5.

Технологические особенности:

Корешок разделки кабеля и узел заземления экрана герметизируется с помощью термоусаживаемой трубки, перчатки и эластомерного гидрофобного герметика. Соединение брони с экраном не паяное.
 Разделка каждой жилы кабеля после установки элементов выравнивания электрического поля и с установленным на жилы наконечниками изолируются термоусаживаемыми трубками из полимерной композиции, не содержащей галогенов (**HF**), с пониженным газо- дымовыделением.
 Наконечники герметизируются эластомерным герметиком не распространяющим горение.
 Для оконцевания экрана используется наконечник с контактными винтами со срывающимися головками.



Варианты исполнения муфт, типы и сечение кабеля с которым применяются, габаритные размеры: На напряжение 6 кВ

Обозначение	Типы кабеля с которым применяются	Сечение жил, кв мм	Длина L, мм	Размер и объем упаковки, длина*ширина*высота (мм) / объем (куб.м)
3ПКВтпБнг-LS6-35-В	ПвБВнг-LS-6, АПвБВнг-LS-6 или их аналоги	35,0	1310	1000*130*140 / 0,018
3ПКВтпБнг-LS6-50-В		50,0		
3ПКВтпБнг-LS6-70-В		70,0		
3ПКВтпБнг-LS6-95-В		95,0		1000*200*145 / 0,03
3ПКВтпБнг-LS6-120-В		120,0		
3ПКВтпБнг-LS6-150-В		150,0		
3ПКВтпБнг-LS6-185-В		185,0		
3ПКВтпБнг-LS6-240-В		240,0		
3ПКВтпБнг-LS6-300-В		300,0		

Муфты концевые не распространяющие горение

для бронированных трехжильных кабелей с изоляцией из сшитого полиэтилена, 6, 10 кВ

ГОСТ 13781.0-86, ГОСТ Р 53315-2009, ТУ 3599-202-04001953-2012

На напряжение 10 кВ

Обозначение	Типы кабеля с которым применяются	Сечение жил, кв мм	Длина L, мм	Размер и объем упаковки, длина*ширина*высота (мм) / объем (куб.м)
ЗПКВтпБнг-LS10-50-В	ПвБнг-LS-10, АПвБнг-LS-10 или их аналоги	50,0	1310	1000*130*140 / 0,018
ЗПКВтпБнг-LS10-70-В		70,0		
ЗПКВтпБнг-LS10-95-В		95,0		1100*200*145 / 0,037
ЗПКВтпБнг-LS10-120-В		120,0		
ЗПКВтпБнг-LS10-150-В		150,0		
ЗПКВтпБнг-LS10-185-В		185,0		
ЗПКВтпБнг-LS10-240-В		240,0		
ЗПКВтпБнг-LS10-300-В		300,0		1150*145*220 / 0,037

Особенности комплектации:

Муфта комплектуется наконечниками типа НС из алюминиевого сплава с контактными винтами со срывающимися при затягивании головками, которые могут применяться с кабелем, как с медными, так и с алюминиевыми токопроводящими жилами и обеспечивают контактные соединения соответствующие требованиям ГОСТ 10434-82.

Для кабелей с сечением токопроводящей жилы 300 кв. мм при заказе необходимо указать вариант исполнения наконечника типа НС, см. страницы 94, 95 настоящего Каталога.

В комплект муфты входит наконечник с контактными винтами со срывающимися при затягивании головками для оконцевания экрана кабеля:

- на сечение экрана до 50 кв. мм для муфт предназначенных для кабелей с сечениями токопроводящей жилы от 35 до 185 кв. мм;
- на сечение экрана до 95 кв. мм для муфт предназначенных для кабелей с сечениями токопроводящей жилы от 240 до 300 кв. мм.

Если сечение экрана Вашего кабеля отличается от указанных значений - сообщите об этом при заказе.

По требованию Заказчика муфта может поставаться:

- без наконечника, пример для заказа - **ЗПКВтпБнг-LS10-70-Бн**;
- с наконечниками на диапазон сечений:

На напряжение 6 кВ

Обозначение	Типы кабеля с которым применяются	Сечение жил, кв мм	Длина L, мм	Размер и объем упаковки, длина*ширина*высота (мм) / объем (куб.м)
ЗПКВтпБнг-LS6-35/50-В	ПвБВнг-LS-6, АПвБВнг-LS-6, или их аналоги	35, 50	1310	1000*130*140 / 0,018
ЗПКВтпБнг-LS6-70/120-В		70, 95, 120		1000*200*145 / 0,03
ЗПКВтпБнг-LS6-150/300-В		150, 185, 240, 300		1150*145*220 / 0,037

На напряжение 10 кВ

Обозначение	Типы кабеля с которым применяются	Сечение жил, кв мм	Длина L, мм	Размер и объем упаковки, длина*ширина*высота (мм) / объем (куб.м)
ЗПКВтпБнг-LS10-35/50-В	ПвБВнг-LS-10, АПвБВнг-LS-10, или их аналоги	35, 50	1310	1000*130*140 / 0,018
ЗПКВтпБнг-LS10-70/120-В		70, 95, 120		1000*200*145 / 0,03
ЗПКВтпБнг-LS10-150/300-В		150, 185, 240, 300		1150*145*220 / 0,037

• с наконечниками под опрессовку по ГОСТ 7386-80 следующих сечений 35, 50, 70, 95, 120, 240 кв. мм, пример для заказа - **ЗПКВтпБнг-LS10-70-Пр-Сu** или ГОСТ 9581-80 следующих сечений 35, 50, 70, 95, 120, 240 кв. мм, пример для заказа - **ЗПКВтпБнг-LS10-70-Пр-Аl**;

• с медными лужеными наконечниками под опрессовку, которые соответствуют стандарту DIN 46235 следующих сечений 35, 50, 70, 95, 120, 240, 300 кв.мм, пример для заказа - **ЗПКВтпБнг-LS10-70-Пр-Сu-DIN**;

- с узлом заземления для ленточного экрана по жилам (указать тип экрана при заказе).

Кабельная термоусаживаемая арматура не распространяющая горение

Муфты концевые не распространяющие горение

для бронированных трехжильных кабелей с изоляцией из сшитого полиэтилена, 6, 10 кВ

ГОСТ 13781.0-86, ГОСТ Р 53315-2009, ТУ 3599-202-04001953-2012



Пример обозначения ЗПКНтпБнг-LS10-70-В

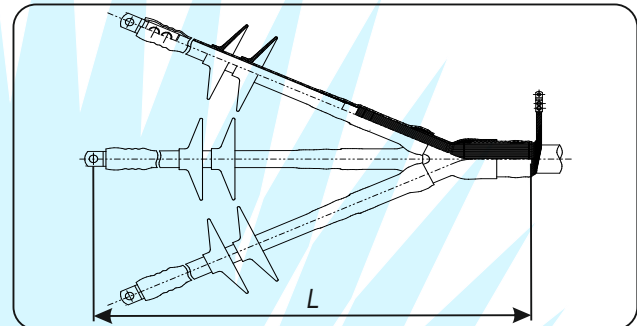
- З** - количество токопроводящих жил в кабеле;
- П** - для кабеля с изоляцией из сшитого полиэтилена;
- К** - тип муфты - концевая;
- Н** - вид установки - наружная;
- т** - в конструкции применены термоусаживаемые изделия;
- п** - в конструкции применена перчатка;
- Б** - для бронированного кабеля;
- нг** - не распространяющая горение;
- LS** - тип материала термоусаживаемых деталей с пониженным газо-, дымовыделением;
- 10 (6)** - на напряжение 10 (6) кВ;
- 70** - сечение токопроводящих жилы кабеля, кв. мм;
- В** - в комплекте с наконечниками с контактными винтами со срывающимися головками.

Назначение, краткая характеристика:

Концевая муфта наружной установки, не распространяющая горение, на основе термоусаживаемых изделий предназначена для оконцевания трехжильного кабеля бронированного металлическими лентами, в общей оболочке, с изоляцией из сшитого полиэтилена, каждая жила которого имеет экран из медных проволок, не распространяющего горение, на переменное напряжение 6 или 10 кВ, частотой 50 Гц. Климатическое исполнение муфт В, категория размещения по ГОСТ 15150-69 - 1.

Технологические особенности:

Корешок разделки кабеля и узел заземления экрана герметизируется с помощью термоусаживаемой трубки, перчатки и эластомерного гидрофобного герметика. Соединение брони с экраном не паяное.
 Разделка каждой жилы кабеля после установки элементов выравнивания электрического поля и с установленным на жилы наконечниками изолируются термоусаживаемыми трубками из полимерной композиции, не содержащей галогенов (HF), с пониженным газо- дымовыделением.
 Наконечники герметизируются эластомерным герметиком не распространяющим горение.
 Для оконцевания экрана используется наконечник с контактными винтами со срывающимися головками.
 Для увеличения пути тока утечки устанавливаются юбки-изоляторы.



Варианты исполнения муфт, типы и сечение кабеля с которым применяются, габаритные размеры: На напряжение 6 кВ

Обозначение	Типы кабеля с которым применяются	Сечение жил, кв мм	Длина L, мм	Размер и объем упаковки, длина*ширина*высота (мм) / объем (куб.м)
ЗПКНтпБнг-LS6-35-В	ПвБВнг-LS-6, АПвБВнг-LS-6 или их аналоги	35,0	1310	1000*130*140 / 0,018
ЗПКНтпБнг-LS6-50-В		50,0		
ЗПКНтпБнг-LS6-70-В		70,0		
ЗПКНтпБнг-LS6-95-В		95,0		
ЗПКНтпБнг-LS6-120-В		120,0		1000*200*145 / 0,03
ЗПКНтпБнг-LS6-150-В		150,0		
ЗПКНтпБнг-LS6-185-В		185,0		
ЗПКНтпБнг-LS6-240-В		240,0		
ЗПКНтпБнг-LS6-300-В	300,0	1150*145*220 / 0,037		

Муфты концевые не распространяющие горение

для бронированных трехжильных кабелей с изоляцией из сшитого полиэтилена, 6, 10 кВ

ГОСТ 13781.0-86, ГОСТ Р 53315-2009, ТУ 3599-202-04001953-2012

На напряжение 10 кВ

Обозначение	Типы кабеля с которым применяются	Сечение жил, кв мм	Длина L, мм	Размер и объем упаковки, длина*ширина*высота (мм) / объем (куб.м)
ЗПКНтпБнг-LS10-50-В	ПвБВнг-LS-10, АПвБВнг-LS-10 или их аналоги	50,0	1310	1000*130*140 / 0,018
ЗПКНтпБнг-LS10-70-В		70,0		
ЗПКНтпБнг-LS10-95-В		95,0		1000*200*145 / 0,03
ЗПКНтпБнг-LS10-120-В		120,0		
ЗПКНтпБнг-LS10-150-В		150,0		
ЗПКНтпБнг-LS10-185-В		185,0		
ЗПКНтпБнг-LS10-240-В		240,0		
ЗПКНтпБнг-LS10-300-В		300,0		

Особенности комплектации:

Муфта комплектуется наконечниками типа НС из алюминиевого сплава с контактными винтами со срывающимися при затягивании головками, которые могут применяться с кабелем, как с медными, так и с алюминиевыми токопроводящими жилами и обеспечивают контактные соединения соответствующие требованиям ГОСТ 10434-82.

Для кабелей с сечением токопроводящей жилы 300 кв. мм при заказе необходимо указать вариант исполнения наконечника типа НС, см. страницу ** настоящего Каталога.

В комплект муфты входит наконечник с контактными винтами со срывающимися при затягивании головками для оконцевания экрана кабеля:

- на сечение экрана до 50 кв. мм для муфт предназначенных для кабелей с сечениями токопроводящей жилы от 35 до 185 кв. мм;
- на сечение экрана до 95 кв. мм для муфт предназначенных для кабелей с сечениями токопроводящей жилы от 240 до 300 кв. мм.

Если сечение экрана Вашего кабеля отличается от указанных значений - сообщите об этом при заказе.

По требованию Заказчика муфта может поставляться:

- без наконечника, пример для заказа - **ЗПКНтпБнг-LS10-70-Бн**;
- с наконечниками на диапазон сечений:

На напряжение 6 кВ

Обозначение	Типы кабеля с которым применяются	Сечение жил, кв мм	Длина L, мм	Размер и объем упаковки, длина*ширина*высота (мм) / объем (куб.м)
ЗПКНтпБнг-LS6-35/50-В	ПвБВнг-LS-6, АПвБВнг-LS-6, или их аналоги	35, 50	1310	1000*130*140 / 0,018
ЗПКНтпБнг-LS6-70/120-В		70, 95, 120		1000*200*145 / 0,03
ЗПКНтпБнг-LS6-150/300-В		150, 185, 240, 300		1150*145*220 / 0,037

На напряжение 10 кВ

Обозначение	Типы кабеля с которым применяются	Сечение жил, кв мм	Длина L, мм	Размер и объем упаковки, длина*ширина*высота (мм) / объем (куб.м)
ЗПКНтпБнг-LS10-35/50-В	ПвБВнг-LS-10, АПвБВнг-LS-10, или их аналоги	35, 50	1310	1000*130*140 / 0,018
ЗПКНтпБнг-LS10-70/120-В		70, 95, 120		1000*200*145 / 0,03
ЗПКНтпБнг-LS10-150/300-В		150, 185, 240, 300		1150*145*220 / 0,037

• с наконечниками под опрессовку по ГОСТ 7386-80 следующих сечений 35, 50, 70, 95, 120, 240 кв. мм, пример для заказа - **ЗПКНтпБнг-LS10-70-Пр-Сu** или ГОСТ 9581-80 следующих сечений 35, 50, 70, 95, 120, 240 кв. мм, пример для заказа - **ЗПКНтпБнг-LS10-70-Пр-Аl**;

• с медными лужеными наконечниками под опрессовку, которые соответствуют стандарту DIN 46235 следующих сечений 35, 50, 70, 95, 120, 240, 300 кв.мм, пример для заказа - **ЗПКНтпБнг-LS10-70-Пр-Сu-DIN**;

- с узлом заземления для ленточного экрана по жилам (указать тип экрана при заказе).

Кабельная термоусаживаемая арматура не распространяющая горение

Муфты соединительные не распространяющие горение

для одножильных кабелей с изоляцией из сшитого полиэтилена, 6, 10 кВ

ГОСТ 13781.0-86, ГОСТ Р 53315-2009, ТУ 3599-202-04001953-2012



Пример обозначения 1ПСтнг-LS10-70-В

- 1 - количество токопроводящих жил в кабеле;
- П - для кабеля с изоляцией из сшитого полиэтилена;
- С - тип муфты - соединительная;
- т - в конструкции применены термоусаживаемые изделия;
- нг - не распространяющая горение;
- LS - тип материала термоусаживаемых деталей с пониженным газо-, дымовыделением;
- 10 (6) - на напряжение 10 (6) кВ;
- 70 - сечение токопроводящих жилы кабеля, кв. мм;
- В - в комплекте с гильзой с контактными винтами со срывающимися головками.

Назначение, краткая характеристика:

Соединительная муфта, не распространяющая горение, на основе термоусаживаемых изделий предназначена для соединения одножильных кабелей с изоляцией из сшитого полиэтилена, с экраном из медных проволок, не распространяющих горение, на переменное напряжение 6 или 10 кВ, частотой 50 Гц.

Климатическое исполнение муфт В, категория размещения по ГОСТ 15150-69 - 5.

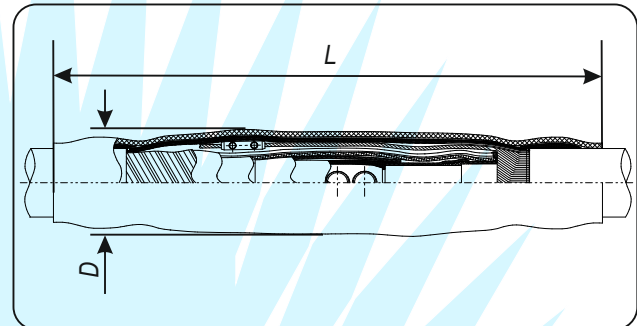
Технологические особенности:

Жилы кабелей соединяются гильзой. На гильзу накладывается манжета выравнивающая электрическое поле. На узел соединения усаживаются термоусаживаемые трубки.

Проволочные экраны соединяются с помощью гильз с контактными винтами со срывающимися головками.

Месты соединения экранов обматываются лентой ПВХ.

Защитный кожух выполнен из термоусаживаемой трубы из полимерной композиции не содержащей галогенов (НГ), с пониженным газо-, дымовыделением.



Варианты исполнения муфт, типы и сечение кабеля с которым применяются, габаритные размеры:

На напряжение 6 кВ

Обозначение	Типы кабеля с которым применяются	Сечение жил, кв.мм	Размеры, мм		Размер и объем упаковки, длина*ширина*высота (мм) / объем (куб.м)
			Длина L	Диаметр D	
1ПСтнг-LS6-35-В	ПвВнг-LS-6, АПвВнг-LS-6, или их аналоги	35,0	500	27	580*130*110 / 0,008
1ПСтнг-LS6-50-В		50,0		28	
1ПСтнг-LS6-70-В		70,0		30	
1ПСтнг-LS6-95-В		95,0		32	
1ПСтнг-LS6-120-В		120,0		34	
1ПСтнг-LS6-150-В		150,0	560	35	660*130*130 / 0,011
1ПСтнг-LS6-185-В		185,0		37	
1ПСтнг-LS6-240-В		240,0		40	
1ПСтнг-LS6-300-В		300,0		42	
1ПСтнг-LS6-400-В		400,0		44	
1ПСтнг-LS6-500-В	500,0	640	47	1000*130*140 / 0,018	
1ПСтнг-LS6-625-В	625,0 (630,0)		52		
1ПСтнг-LS6-800-В	800,0		55		

Муфты соединительные не распространяющие горение

для одножильных кабелей с изоляцией из сшитого полиэтилена, 6, 10 кВ

ГОСТ 13781.0-86, ГОСТ Р 53315-2009, ТУ 3599-202-04001953-2012

На напряжении 10 кВ

Обозначение	Типы кабеля с которым применяются	Сечение жил, кв.мм	Размеры, мм		Размер и объем упаковки, длина*ширина*высота (мм) / объем (куб.м)
			Длина, L	Диаметр, D	
1ПСтнг-LS10-50-B	ПвВнг-LS-10, АПвВнг-LS-10, или их аналоги	50,0	550	30	580*130*110 / 0,008
1ПСтнг-LS10-70-B		70,0		32	
1ПСтнг-LS10-95-B		95,0		34	
1ПСтнг-LS10-120-B		120,0		36	
1ПСтнг-LS10-150-B		150,0	630	37	660*130*130 / 0,011
1ПСтнг-LS10-185-B		185,0		40	
1ПСтнг-LS10-240-B		240,0		42	
1ПСтнг-LS10-300-B		300,0		44	
1ПСтнг-LS10-400-B		400,0	700	47	1000*130*140 / 0,018
1ПСтнг-LS10-500-B		500,0		52	
1ПСтнг-LS10-625-B		625,0 (630,0)		55	
1ПСтнг-LS10-800-B		800,0		58	

Особенности комплектации:

Внимание! В комплект муфты входят материалы для соединения двух одножильных кабелей.

Муфта комплектуется гильзой типа ГС из алюминиевого сплава с контактными винтами со срывающимися при затягивании головками, которая может применяться с кабелем, как с медными, так и с алюминиевыми токопроводящими жилами и обеспечивает контактное соединение соответствующее требованиям ГОСТ 10434-82.

В комплект муфты входят гильзы с контактными винтами со срывающимися при затягивании головками для соединения экранов кабелей:

- на сечение экрана до 35 кв. мм для муфт предназначенных для кабелей с сечениями токопроводящей жилы от 35 до 185 кв. мм;
- на сечение экрана до 70 кв. мм для муфт предназначенных для кабелей с сечениями токопроводящей жилы от 240 до 800 кв. мм.

Если сечение экрана Вашего кабеля отличается от указанных значений - сообщите об этом при заказе.

По требованию Заказчика муфта может поставляться:

- без гильзы на токопроводящую жилу, пример для заказа - **1ПСтнг-LS10-70-бн**;
- с гильзами на диапазон сечений:

На напряжении 6 кВ

Обозначение	Типы кабеля с которым применяются	Сечение жил, кв мм	Размеры, мм		Размер и объем упаковки, длина*ширина*высота (мм) / объем (куб.м)
			Длина L	Диаметр D	
1ПСтнг-LS6-35/50-B	ПвВнг-LS-6, АПвВнг-LS-6, или их аналоги	35, 50	550	36	580*130*110 / 0,008
1ПСтнг-LS6-70/120-B		70, 95, 120			
1ПСтнг-LS6-150/240-B		150, 185, 240	630	47	660*130*130 / 0,011

На напряжении 10 кВ

Обозначение	Типы кабеля с которым применяются	Сечение жил, кв мм	Размеры, мм		Размер и объем упаковки, длина*ширина*высота (мм) / объем (куб.м)
			Длина, L	Диаметр, D	
1ПСтнг-LS10-35/50-B	ПвВнг-LS-10, АПвВнг-LS-10, или их аналоги	35, 50	550	36	580*130*110 / 0,008
1ПСтнг-LS10-70/120-B		70, 95, 120			
1ПСтнг-LS10-150/240-B		150, 185, 240	630	47	660*130*130 / 0,011

- с гильзой под опрессовку по ГОСТ 23469.3-79 следующих сечений 35, 50, 70, 95, 120, 240 кв. мм, пример для заказа - **1ПСтнг-LS10-70-Пр-Сu** или ГОСТ 23469.2-79 следующих сечений 35, 50, 70, 95, 120, 240 кв. мм, пример для заказа - **1ПСтнг-LS10-70-Пр-Al**;
- с медной луженой гильзой под опрессовку, которая соответствует стандарту DIN 46267, часть 1 следующих сечений 35, 50, 70, 95, 120, 240, 300, 400, 500, 625, 800 кв. мм, пример для заказа - **1ПСтнг-LS10-70-Пр-Сu-DIN**;
- с узлом заземления для ленточного экрана (указать тип экрана при заказе).

Кабельная термоусаживаемая арматура не распространяющая горение

Муфты соединительные не распространяющие горение

для трехжильных кабелей с изоляцией из сшитого полиэтилена, 6, 10 кВ

ГОСТ 13781.0-86, ГОСТ Р 53315-2009, ТУ 3599-202-04001953-2012



Пример обозначения ЗПСтнг-LS10-70-В

- З** - количество токопроводящих жил в кабеле;
- П** - для кабеля с изоляцией из сшитого полиэтилена;
- С** - тип муфты - соединительная;
- т** - в конструкции применены термоусаживаемые изделия;
- нг** - не распространяющая горение;
- LS** - тип материала термоусаживаемых деталей с пониженным газо-, дымовыделением;
- 10 (6)** - на напряжение 10 (6) кВ;
- 70** - сечение токопроводящих жилы кабеля, кв. мм;
- В** - в комплекте с гильзой с контактными винтами со срывающимися головками.

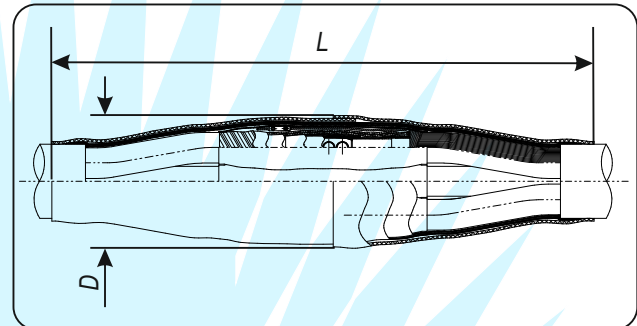
Назначение, краткая характеристика:

Соединительная муфта, не распространяющая горение, на основе термоусаживаемых изделий предназначена для соединения трехжильных кабелей с изоляцией из сшитого полиэтилена, в общей оболочке, каждая жила которых имеет экран из медных проволок, не распространяющих горение, на переменное напряжение 6 или 10 кВ, частотой 50 Гц. Климатическое исполнение муфт В, категория размещения по ГОСТ 15150-69 - 5.

Технологические особенности:

Жилы кабелей соединяются гильзами. На гильзы накладываются манжеты выравнивающие электрическое поле. На узел соединения усаживаются термоусаживаемые трубки. Проволочные экраны соединяются с помощью гильз с контактными винтами со срывающимися головками. Соединенные жилы сводятся вместе и фиксируются бандажом и стягиваются лентой ПВХ поверх которой накладывается слой эластомерного герметика не распространяющего горение.

Защитный кожух выполнен из двух термоусаживаемой труб из полимерной композиции не содержащей галогенов (**HF**), с пониженным газо-дымовыделением.



Варианты исполнения муфт, типы и сечение кабеля с которым применяются, габаритные размеры:

На напряжение 6 кВ

Обозначение	Типы кабеля с которым применяются	Сечение жил, кв.мм	Размеры, мм		Размер и объем упаковки, длина*ширина*высота (мм) / объем (куб.м)	
			Длина L	Диаметр D		
ЗПСтнг-LS6-35-В	ПвВнг-LS-6, АПвВнг-LS-6, или их аналоги	35,0	1470	56	1370*145*220 / 0,044	
ЗПСтнг-LS6-50-В		50,0		58		
ЗПСтнг-LS6-70-В		70,0		62		
ЗПСтнг-LS6-95-В		95,0		64		
ЗПСтнг-LS6-120-В		120,0		70		
ЗПСтнг-LS6-150-В		150,0		73		
ЗПСтнг-LS6-185-В		185,0		77		
ЗПСтнг-LS6-240-В		240,0		84		1100*400*140 / 0,062
ЗПСтнг-LS6-300-В		300,0		86		

Муфты соединительные не распространяющие горение

для трехжильных кабелей с изоляцией из сшитого полиэтилена, 6, 10 кВ

ГОСТ 13781.0-86, ГОСТ Р 53315-2009, ТУ 3599-202-04001953-2012

На напряжении 10 кВ

Обозначение	Типы кабеля с которым применяются	Сечение жил, кв.мм	Размеры, мм		Размер и объем упаковки, длина*ширина*высота (мм) / объем (куб.м)
			Длина L	Диаметр D	
ЗПСнг-LS10-50-В	ПвВнг-LS-10, АПвВнг-LS-10, или их аналоги	50,0	1470	60	1370*145*220 / 0,044
ЗПСнг-LS10-70-В		70,0		64	
ЗПСнг-LS10-95-В		95,0		68	
ЗПСнг-LS10-120-В		120,0		72	
ЗПСнг-LS10-150-В		150,0		75	
ЗПСнг-LS10-185-В		185,0		79	
ЗПСнг-LS10-240-В		240,0	1700	86	1100*400*140 / 0,062
ЗПСнг-LS10-300-В		300,0		88	

Особенности комплектации:

Муфта комплектуется гильзами типа ГС из алюминиевого сплава с контактными винтами со срывающимися при затягивании головками, которые могут применяться с кабелем, как с медными, так и с алюминиевыми токопроводящими жилами и обеспечивают контактное соединение соответствующее требованиям ГОСТ 10434-82.

В комплект муфты входят гильзы с контактными винтами со срывающимися при затягивании головками для соединения экранов кабелей до 35 кв. мм на каждую токопроводящую жилу.

Если сечение экрана Вашего кабеля отличается от указанных значений - сообщите об этом при заказе.

По требованию Заказчика муфта может поставляться:

- без гильз на токопроводящую жилу, пример для заказа - **ЗПСнг-LS10-70-6н**;
- с гильзами на диапазон сечений:

На напряжении 6 кВ

Обозначение	Типы кабеля с которым применяются	Сечение жил, кв мм	Размеры, мм		Размер и объем упаковки, длина*ширина*высота (мм) / объем (куб.м)
			Длина L	Диаметр D	
ЗПСнг-LS6-35/50-В	ПвВнг-LS-6, АПвВнг-LS-6, или их аналоги	35, 50	1470	58	1370*145*220 / 0,044
ЗПСнг-LS6-70/120-В		70, 95, 120		70	
ЗПСнг-LS6-150/300-В		150, 185, 240, 300	1700	86	1100*400*140 / 0,062

На напряжении 10 кВ

Обозначение	Типы кабеля с которым применяются	Сечение жил, кв мм	Размеры, мм		Размер и объем упаковки, длина*ширина*высота (мм) / объем (куб.м)
			Длина L	Диаметр D	
ЗПСнг-LS10-35/50-В	ПвВнг-LS-10, АПвВнг-LS-10, или их аналоги	35, 50	1470	60	1370*145*220 / 0,044
ЗПСнг-LS10-70/120-В		70, 95, 120		72	
ЗПСнг-LS10-150/240-В		150, 185, 240, 300	1700	88	1100*400*140 / 0,062

• с гильзами под опрессовку по ГОСТ 23469.3-79 следующих сечений 35, 50, 70, 95, 120, 240 кв. мм, пример для заказа - **ЗПСнг-LS10-70-Пр-Сu** или ГОСТ 23469.2-79 следующих сечений 35, 50, 70, 95, 120, 240 кв. мм, пример для заказа - **ЗПСнг-LS10-70-Пр-Al**;

• с медными лужеными гильзами под опрессовку, которые соответствуют стандарту DIN 46267, часть 1 следующих сечений 35, 50, 70, 95, 120, 240, 300 кв. мм, пример для заказа - **ЗПСнг-LS10-70-Пр-Сu-DIN**;

- с узлом заземления для ленточного экрана (указать тип экрана при заказе).

Кабельная термоусаживаемая арматура не распространяющая горение

Муфты соединительные не распространяющие горение

для трехжильных бронированных кабелей с изоляцией из сшитого полиэтилена, 6, 10 кВ

ГОСТ 13781.0-86, ГОСТ Р 53315-2009, ТУ 3599-202-04001953-2012



Пример обозначения ЗПСтБнг-LS10-70-В

- З** - количество токопроводящих жил в кабеле;
- П** - для кабеля с изоляцией из сшитого полиэтилена;
- С** - тип муфты - соединительная;
- т** - в конструкции применены термоусаживаемые изделия;
- Б** - для бронированного кабеля;
- нг** - не распространяющая горение;
- LS** - тип материала термоусаживаемых деталей с пониженным газо-, дымовыделением;
- 10 (6)** - на напряжение 10 (6) кВ;
- 70** - сечение токопроводящих жилы кабеля, кв. мм;
- В** - в комплекте с гильзой с контактными винтами со срывающимися головками.

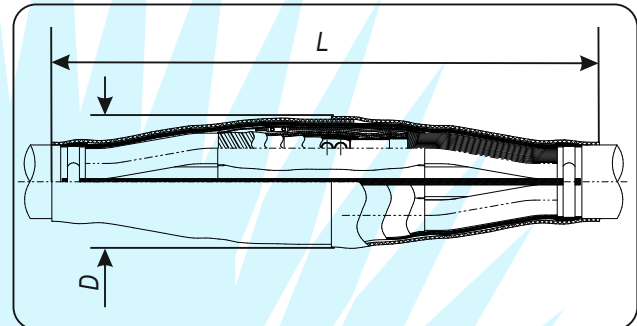
Назначение, краткая характеристика:

Соединительная муфта, не распространяющая горение, на основе термоусаживаемых изделий предназначена для соединения трехжильных кабелей бронированных металлическими лентами, с изоляцией из сшитого полиэтилена, в общей оболочке, каждая жила которых имеет экран из медных проволок, не распространяющих горение, на переменное напряжение 6 или 10 кВ, частотой 50 Гц. Климатическое исполнение муфт В, категория размещения по ГОСТ 15150-69 - 5.

Технологические особенности:

Жилы кабелей соединяются гильзами. На гильзы накладываются манжеты выравнивающие электрическое поле. На узлы соединения усаживаются термоусаживаемые трубки. Проволочные экраны соединяются с помощью гильз с контактными винтами со срывающимися головками. Соединенные жилы сводятся вместе фиксируются бандажом и стягиваются лентой ПВХ поверх которой накладывается слой эластомерного герметика не распространяющего горение. Броня соединяется медной гибкой жилой с помощью не паяного соединения.

Защитный кожух выполнен из двух термоусаживаемой труб из полимерной композиции не содержащей галогенов (**HF**), с пониженным газо-, дымовыделением.



Варианты исполнения муфт, типы и сечение кабеля с которым применяются, габаритные размеры:

На напряжение 6 кВ

Обозначение	Типы кабеля с которым применяются	Сечение жил, кв.мм	Размеры, мм		Размер и объем упаковки, длина*ширина*высота (мм) / объем (куб.м)
			Длина L	Диаметр D	
ЗПСтБнг-LS6-35-В	ПвБВнг-LS-6, АПвБВнг-LS-6, или их аналоги	35,0	1470	58	1370*145*220 / 0,044
ЗПСтБнг-LS6-50-В		50,0		60	
ЗПСтБнг-LS6-70-В		70,0		64	
ЗПСтБнг-LS6-95-В		95,0		68	
ЗПСтБнг-LS6-120-В		120,0		72	
ЗПСтБнг-LS6-150-В		150,0		75	
ЗПСтБнг-LS6-185-В		185,0		79	
ЗПСтБнг-LS6-240-В		240,0		86	
ЗПСтБнг-LS6-300-В	300,0	88			

Муфты соединительные не распространяющие горение

для трехжильных бронированных кабелей с изоляцией из сшитого полиэтилена, 6, 10 кВ

ГОСТ 13781.0-86, ГОСТ Р 53315-2009, ТУ 3599-202-04001953-2012

На напряжении 10 кВ

Обозначение	Типы кабеля с которым применяются	Сечение жил, кв.мм	Размеры, мм		Размер и объем упаковки, длина*ширина*высота (мм) / объем (куб.м)
			Длина L	Диаметр d	
ЗПСтБнг-LS10-50-В	ПвБВнг-LS-10, АПвБВнг-LS-10, или их аналоги	50,0	1470	62	1370*145*220 / 0,044
ЗПСтБнг-LS10-70-В		70,0		66	
ЗПСтБнг-LS10-95-В		95,0		70	
ЗПСтБнг-LS10-120-В		120,0		74	
ЗПСтБнг-LS10-150-В		150,0		77	
ЗПСтБнг-LS10-185-В		185,0		81	
ЗПСтБнг-LS10-240-В		240,0	1700	88	1100*400*140 / 0,062
ЗПСтБнг-LS10-300-В		300,0		90	

Особенности комплектации:

Муфта комплектуется гильзами типа ГС из алюминиевого сплава с контактными винтами со срывающимися при затягивании головками, которые могут применяться с кабелем, как с медными, так и с алюминиевыми токопроводящими жилами и обеспечивают контактное соединение соответствующее требованиям ГОСТ 10434-82.

В комплект муфты входят гильзы с контактными винтами со срывающимися при затягивании головками для соединения экранов кабелей до 35 кв. мм на каждую токопроводящую жилу.

Если сечение экрана Вашего кабеля отличается от указанных значений - сообщите об этом при заказе.

По требованию Заказчика муфта может поставляться:

- без гильз на токопроводящую жилу, пример для заказа - ЗПСтБнг-LS10-70-6н;
- с гильзами на диапазон сечений:

На напряжении 6 кВ

Обозначение	Типы кабеля с которым применяются	Сечение жил, кв мм	Размеры, мм		Размер и объем упаковки, длина*ширина*высота (мм) / объем (куб.м)
			Длина L	Диаметр D	
ЗПСтБнг-LS6-35/50-В	ПвБВнг-LS-6, АПвБВнг-LS-6, или их аналоги	35, 50	1470	60	1370*145*220 / 0,044
ЗПСтБнг-LS6-70/120-В		70, 95, 120		72	
ЗПСтБнг-LS6-150/300-В		150, 185, 240, 300	1700	88	1100*400*140 / 0,062

На напряжении 10 кВ

Обозначение	Типы кабеля с которым применяются	Сечение жил, кв мм	Размеры, мм		Размер и объем упаковки, длина*ширина*высота (мм) / объем (куб.м)
			Длина L	Диаметр D	
ЗПСтБнг-LS10-35/50-В	ПвБВнг-LS-10, АПвБВнг-LS-10, или их аналоги	35, 50	1470	62	1370*145*220 / 0,044
ЗПСтБнг-LS10-70/120-В		70, 95, 120		74	
ЗПСтБнг-LS10-150/240-В		150, 185, 240, 300	1700	90	1100*400*140 / 0,062

• с гильзами под опрессовку по ГОСТ 23469.3-79 следующих сечений 35, 50, 70, 95, 120, 240 кв. мм, пример для заказа - ЗПСтБнг-LS10-70-Пр-Си или ГОСТ 23469.2-79 следующих сечений 35, 50, 70, 95, 120, 240 кв. мм, пример для заказа - ЗПСтБнг-LS10-70-Пр-Ал;

• с медными лужеными гильзами под опрессовку, которые соответствуют стандарту DIN 46267, часть 1 следующих сечений 35, 50, 70, 95, 120, 240, 300 кв. мм, пример для заказа - ЗПСтБнг-LS10-70-Пр-Си-DIN;

- с узлом заземления для ленточного экрана (указать тип экрана при заказе).

Кабельная термоусаживаемая арматура не распространяющая горение

Муфты переходные не распространяющие горение

для трехжильных кабелей с изоляцией из сшитого полиэтилена, 6, 10 кВ

ГОСТ 13781.0-86, ГОСТ Р 53315-2009, ТУ 3599-202-04001953-2012



Пример обозначения ЗПСПтпнг-LS10-70-В

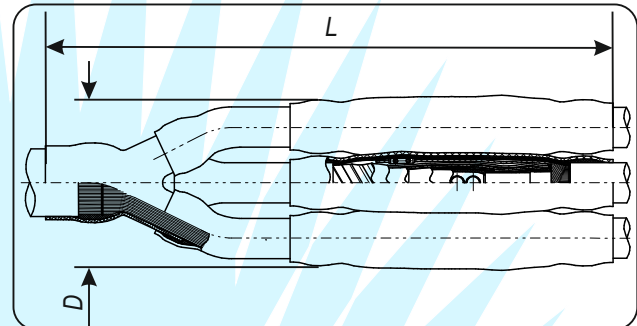
- З** - количество токопроводящих жил в кабеле;
- П** - для кабеля с изоляцией из сшитого полиэтилена;
- С** - тип муфты - соединительная;
- П** - назначение муфты - переходная;
- т** - в конструкции применены термоусаживаемые изделия;
- п** - в конструкции применена перчатка;
- нг** - не распространяющая горение;
- LS** - тип материала термоусаживаемых деталей с пониженным газо-, дымовыделением;
- 10 (6)** - на напряжение 10 (6) кВ;
- 70** - сечение токопроводящих жилы кабеля, кв. мм;
- В** - в комплекте с гильзой с контактными винтами со срывающимися головками.

Назначение, краткая характеристика:

Соединительная переходная муфта, не распространяющая горение, на основе термоусаживаемых изделий предназначена для соединения трехжильного кабеля с изоляцией из сшитого полиэтилена в общей оболочке, каждая жила которого имеет экран из медных проволок, не распространяющего горение с тремя одножильными кабелями с изоляцией из сшитого полиэтилена, с экраном из медных проволок, не распространяющих горение, на переменное напряжение 6 или 10 кВ, частотой 50 Гц. Климатическое исполнение муфт В, категория размещения по ГОСТ 15150-69 - 5.

Технологические особенности:

Каждая жила трехжильного кабеля соединяется с одножильным кабелем гильзой. На гильзы накладываются манжеты выравнивающие электрическое поле. На узел соединения усаживаются термоусаживаемые трубки. Проволочные экраны соединяются с помощью гильз с контактными винтами со срывающимися головками. Разделка трехжильного кабеля изолируется перчаткой, места соединений термоусаживаемыми трубками из полимерной композиции не содержащей галогенов (**HF**), с пониженным газо- дымовыделением.



Варианты исполнения муфт, типы и сечение кабеля с которым применяются, габаритные размеры:

На напряжение 6 кВ

Обозначение	Типы кабеля с которым применяются	Сечение жил, кв.мм	Размеры, мм		Размер и объем упаковки, длина*ширина*высота (мм) / объем (куб.м)
			Длина L	Диаметр D	
ЗПСПтпнг-LS6-35-В	ПвВнг-LS-6, АПвВнг-LS-6, или их аналоги	35,0	1470	54	1150*145*220 / 0,037
ЗПСПтпнг-LS6-50-В		50,0		56	
ЗПСПтпнг-LS6-70-В		70,0		60	
ЗПСПтпнг-LS6-95-В		95,0		64	
ЗПСПтпнг-LS6-120-В		120,0		68	
ЗПСПтпнг-LS6-150-В		150,0		70	
ЗПСПтпнг-LS6-185-В		185,0		74	
ЗПСПтпнг-LS6-240-В		240,0		80	
ЗПСПтпнг-LS6-300-В	300,0	1700	82	1100*400*140 / 0,062	

Муфты переходные не распространяющие горение

для трехжильных кабелей с изоляцией из сшитого полиэтилена, 6, 10 кВ

ГОСТ 13781.0-86, ГОСТ Р 53315-2009, ТУ 3599-202-04001953-2012

На напряжении 10 кВ

Обозначение	Типы кабеля с которым применяются	Сечение жил, кв.мм	Размеры, мм		Размер и объем упаковки, длина*ширина*высота (мм) / объем (куб.м)
			Длина L	Диаметр D	
ЗПСПтпнг-LS10-50-В	ПвВнг-LS-10, АПвВнг-LS-10, или их аналоги	50,0	1470	62	1150*145*220 / 0,037
ЗПСПтпнг-LS10-70-В		70,0		66	
ЗПСПтпнг-LS10-95-В		95,0		70	
ЗПСПтпнг-LS10-120-В		120,0		74	
ЗПСПтпнг-LS10-150-В		150,0	1700	76	1100*400*140 / 0,062
ЗПСПтпнг-LS10-185-В		185,0		80	
ЗПСПтпнг-LS10-240-В		240,0		86	
ЗПСПтпнг-LS10-300-В		300,0		88	

Особенности комплектации:

Муфта комплектуется гильзами типа ГС из алюминиевого сплава с контактными винтами со срывающимися при затягивании головками, которые могут применяться с кабелем, как с медными, так и с алюминиевыми токопроводящими жилами и обеспечивают контактное соединение соответствующее требованиям ГОСТ 10434-82.

В комплект муфты входят гильзы с контактными винтами со срывающимися при затягивании головками для соединения экранов кабелей сечением до 35 кв. мм на каждую токопроводящую жилу.

Если сечение экрана Ваших кабелей отличается от указанных значений - сообщите об этом при заказе.

По требованию Заказчика муфта может поставляться:

- без гильз на токопроводящую жилу, пример для заказа - ЗПСПтпнг-LS10-70-бн;
- с гильзами на диапазон сечений:

На напряжении 6 кВ

Обозначение	Типы кабеля с которым применяются	Сечение жил, кв мм	Размеры, мм		Размер и объем упаковки, длина*ширина*высота (мм) / объем (куб.м)
			Длина L	Диаметр D	
ЗПСПтпнг-LS6-35/50-В	ПвВнг-LS-6, АПвВнг-LS-6, или их аналоги	35, 50	1470	56	1150*145*220 / 0,037
ЗПСПтпнг-LS6-70/120-В		70, 95, 120		68	
ЗПСПтпнг-LS6-150/300-В		150, 185, 240, 300	1700	82	1100*400*140 / 0,062

На напряжении 10 кВ

Обозначение	Типы кабеля с которым применяются	Сечение жил, кв мм	Размеры, мм		Размер и объем упаковки, длина*ширина*высота (мм) / объем (куб.м)
			Длина L	Диаметр D	
ЗПСПтпнг-LS10-35/50-В	ПвВнг-LS-10, АПвВнг-LS-10, или их аналоги	35, 50	1470	62	1150*145*220 / 0,037
ЗПСПтпнг-LS10-70/120-В		70, 95, 120		74	
ЗПСПтпнг-LS10-150/240-В		150, 185, 240, 300	1700	88	1100*400*140 / 0,062

• с гильзами под опрессовку по ГОСТ 23469.3-79 следующих сечений 35, 50, 70, 95, 120, 240 кв. мм, пример для заказа - ЗПСПтпнг-LS10-70-Пр-Сu или

ГОСТ 23469.2-79 следующих сечений 35, 50, 70, 95, 120, 240 кв. мм, пример для заказа - ЗПСПтпнг-LS10-70-Пр-Аl;

• с медными лужеными гильзами под опрессовку, которые соответствуют стандарту DIN 46267, часть 1 следующих сечений 35, 50, 70, 95, 120, 240, 300 кв. мм, пример для заказа - ЗПСПтпнг-LS10-70-Пр-Сu-DIN;

- с узлом заземления для ленточного экрана (указать тип экрана при заказе).

Кабельная термоусаживаемая арматура не распространяющая горение

Муфты переходные не распространяющие горение

для трехжильных бронированных кабелей с изоляцией из сшитого полиэтилена, 6, 10 кВ

ГОСТ 13781.0-86, ГОСТ Р 53315-2009, ТУ 3599-202-04001953-2012



Пример обозначения ЗПСПтпБнг-LS10-70-В

- З** - количество токопроводящих жил в кабеле;
- П** - для кабеля с изоляцией из сшитого полиэтилена;
- С** - тип муфты - соединительная;
- П** - назначение муфты - переходная;
- т** - в конструкции применены термоусаживаемые изделия;
- п** - в конструкции применена перчатка;
- Б** - для бронированного кабеля;
- нг** - не распространяющая горение;
- LS** - тип материала термоусаживаемых деталей с пониженным газо-, дымовыделением;
- 10 (6)** - на напряжение 10 (6) кВ;
- 70** - сечение токопроводящих жилы кабеля, кв. мм;
- В** - в комплекте с гильзой с контактными винтами со срывающимися головками.

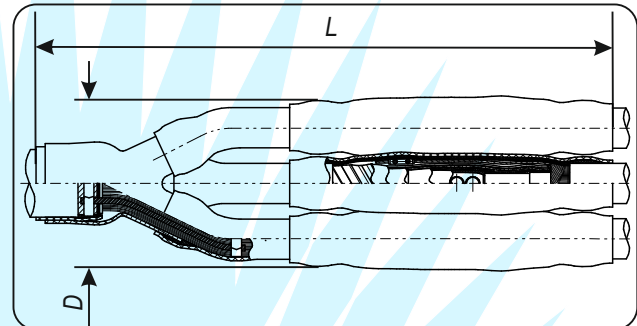
Назначение, краткая характеристика:

Соединительная переходная муфта, не распространяющая горение, на основе термоусаживаемых изделий предназначена для соединения трехжильного кабеля бронированного металлическими лентами, с изоляцией из сшитого полиэтилена, в общей оболочке, каждая жила которого имеет экран из медных проволок, не распространяющего горение с тремя одножильными кабелями с изоляцией из сшитого полиэтилена, с экраном из медных проволок, не распространяющих горение, на переменное напряжение 6 или 10 кВ, частотой 50 Гц. Климатическое исполнение муфт В, категория размещения по ГОСТ 15150-69 - 5.

Технологические особенности:

Каждая жила трехжильного кабеля соединяется с одножильным кабелем гильзой. На гильзы накладываются манжеты выравнивающие электрическое поле. На узел соединения усаживаются термоусаживаемые трубки. Проволочные экраны соединяются с помощью гильз с контактными винтами со срывающимися головками. Броня трехжильного кабеля соединяется с экранами одножильных кабелей медными гибкими жилами с помощью не паяного соединения.

Разделка трехжильного кабеля изолируется перчаткой, места соединений термоусаживаемыми трубками из полимерной композиции не содержащей галогенов (**HF**), с пониженным газо- дымовыделением.



Варианты исполнения муфт, типы и сечение кабеля с которым применяются, габаритные размеры:

На напряжение 6 кВ

Обозначение	Типы кабеля с которым применяются	Сечение жил, кв.мм	Размеры, мм		Размер и объем упаковки, длина*ширина*высота (мм) / объем (куб.м)	
			Длина L	Диаметр D		
ЗПСПтпБнг-LS6-35-В	ПвБВнг-LS-6, АПвБВнг-LS-6, или их аналоги	35,0	1200	58	1150*145*220 / 0,037	
ЗПСПтпБнг-LS6-50-В		50,0		60		
ЗПСПтпБнг-LS6-70-В		70,0		64		
ЗПСПтпБнг-LS6-95-В		95,0	1250	66		
ЗПСПтпБнг-LS6-120-В		120,0		72		
ЗПСПтпБнг-LS6-150-В		150,0		74		
ЗПСПтпБнг-LS6-185-В		185,0		78		
ЗПСПтпБнг-LS6-240-В		240,0		84		
ЗПСПтпБнг-LS6-300-В		300,0		86		1100*400*140 / 0,062

Муфты переходные не распространяющие горение

для трехжильных бронированных кабелей с изоляцией из сшитого полиэтилена, 6, 10 кВ

ГОСТ 13781.0-86, ГОСТ Р 53315-2009, ТУ 3599-202-04001953-2012

На напряжении 10 кВ

Обозначение	Типы кабеля с которым применяются	Сечение жил, кв.мм	Размеры, мм		Размер и объем упаковки, длина*ширина*высота (мм) / объем (куб.м)
			Длина L	Диаметр D	
ЗПСПтпБнг-LS10-50-В	ПвБВнг-LS-10, АПвБВнг-LS-10, или их аналоги	50,0	1200	66	1150*145*220 / 0,037
ЗПСПтпБнг-LS10-70-В		70,0		72	
ЗПСПтпБнг-LS10-95-В		95,0		74	
ЗПСПтпБнг-LS10-120-В		120,0		78	1100*400*140 / 0,062
ЗПСПтпБнг-LS10-150-В		150,0		80	
ЗПСПтпБнг-LS10-185-В		185,0		84	
ЗПСПтпБнг-LS10-240-В		240,0		90	
ЗПСПтпБнг-LS10-300-В		300,0		92	

Особенности комплектации:

Муфта комплектуется гильзами типа ГС из алюминиевого сплава с контактными винтами со срывающимися при затягивании головками, которые могут применяться с кабелем, как с медными, так и с алюминиевыми токопроводящими жилами и обеспечивают контактное соединение соответствующее требованиям ГОСТ 10434-82.

В комплект муфты входят гильзы с контактными винтами со срывающимися при затягивании головками для соединения экранов кабелей сечением до 35 кв. мм на каждую токопроводящую жилу.

Если сечение экрана Ваших кабелей отличается от указанных значений - сообщите об этом при заказе.

По требованию Заказчика муфта может поставляться:

- без гильз на токопроводящую жилу, пример для заказа - ЗПСПтпБнг-LS10-70-бн;
- с гильзами на диапазон сечений:

На напряжении 6 кВ

Обозначение	Типы кабеля с которым применяются	Сечение жил, кв мм	Размеры, мм		Размер и объем упаковки, длина*ширина*высота (мм) / объем (куб.м)
			Длина, L	Диаметр, D	
ЗПСПтпБнг-LS6-35/50-В	ПвБВнг-LS-6, АПвБВнг-LS-6, или их аналоги	35, 50	1200	60	1150*145*220 / 0,037
ЗПСПтпБнг-LS6-70/120-В		70, 95, 120		72	
ЗПСПтпБнг-LS6-150/300-В		150, 185, 240, 300		86	1100*400*140 / 0,062

На напряжении 10 кВ

Обозначение	Типы кабеля с которым применяются	Сечение жил, кв мм	Размеры, мм		Размер и объем упаковки, длина*ширина*высота (мм) / объем (куб.м)
			Длина, L	Диаметр, D	
ЗПСПтпБнг-LS10-35/50-В	ПвБВнг-LS-10, АПвБВнг-LS-10, или их аналоги	35, 50	1200	66	1150*145*220 / 0,037
ЗПСПтпБнг-LS10-70/120-В		70, 95, 120		78	
ЗПСПтпБнг-LS10-150/240-В		150, 185, 240, 300		92	1100*400*140 / 0,062

• с гильзами под опрессовку по ГОСТ 23469.3-79 следующих сечений 35, 50, 70, 95, 120, 240 кв. мм, пример для заказа - ЗПСПтпБнг-LS10-70-Пр-Сu или ГОСТ 23469.2-79 следующих сечений 35, 50, 70, 95, 120, 240 кв. мм, пример для заказа - ЗПСПтпБнг-LS10-70-Пр-Аl;

• с медными лужеными гильзами под опрессовку, которые соответствуют стандарту DIN 46267, часть 1 следующих сечений 35, 50, 70, 95, 120, 240, 300 кв. мм, пример для заказа - ЗПСПтпБнг-LS10-70-Пр-Сu-DIN;

- с узлом заземления для ленточного экрана (указать тип экрана при заказе).

Муфты концевые не распространяющие горение

для одножильных кабелей с изоляцией из сшитого полиэтилена, 20 кВ

ГОСТ 13781.0-86, ГОСТ Р 53315-2009, ТУ 3599-202-04001953-2012



Пример обозначения 1ПКВТнг-LS20-70-В

1 - количество токопроводящих жил в кабеле;
 П - для кабеля с изоляцией из сшитого полиэтилена;
 К - тип муфты - концевая;
 В - вид установки - внутренняя;
 т - в конструкции применены термоусаживаемые изделия;
 нг - не распространяющая горение;
 LS - тип материала термоусаживаемых деталей с пониженным газо-, дымовыделением;
 20 - на напряжение 20 кВ;
 70 - сечение токопроводящих жилы кабеля, кв. мм;
 В - в комплекте с наконечниками с контактными винтами со срывающимися головками.

Назначение, краткая характеристика:

Концевая муфта внутренней установки, не распространяющая горение, на основе термоусаживаемых изделий предназначена для оконцевания одножильного кабеля с изоляцией из сшитого полиэтилена, с экраном из медных проволок, не распространяющего горение, на переменное напряжение 20 кВ, частотой 50 Гц.

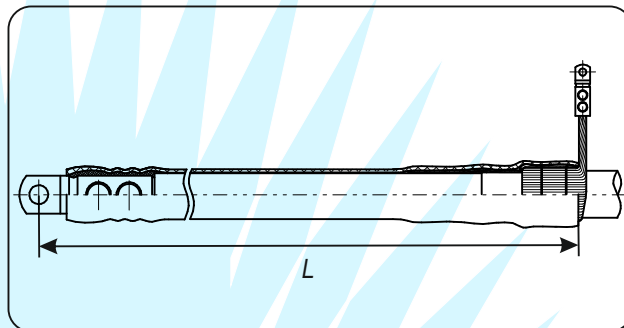
Климатическое исполнение муфт В, категория размещения по ГОСТ 15150-69 - 5.

Технологические особенности:

Разделка кабеля после установки элементов выравнивания электрического поля и с установленным на жилу наконечником изолируется термоусаживаемой трубкой из полимерной композиции, не содержащей галогенов (HF), с пониженным газо- дымовыделением.

Наконечник герметизируется эластомерным герметиком не распространяющим горение.

Для оконцевания экрана используется наконечник с контактными винтами со срывающимися головками.



Варианты исполнения муфт, типы и сечение кабеля с которым применяются, габаритные размеры:

Обозначение	Типы кабеля с которым применяются	Сечение жил, кв мм	Длина L, мм	Размер и объем упаковки, длина*ширина*высота (мм) / объем (куб.м)
1ПКВТнг-LS20-50-В	ПвВнг-LS-20, АПвВнг-LS-20 или их аналоги	50,0	564	570*80*110 / 0,005
1ПКВТнг-LS20-70-В		70,0		
1ПКВТнг-LS20-95-В		95,0	570	
1ПКВТнг-LS20-120-В		120,0		
1ПКВТнг-LS20-150-В		150,0	601	
1ПКВТнг-LS20-185-В		185,0		
1ПКВТнг-LS20-240-В		240,0	611	
1ПКВТнг-LS20-300-В		300,0		
1ПКВТнг-LS20-400-В		400,0	679	
1ПКВТнг-LS20-500-В		500,0		
1ПКВТнг-LS20-625-В	или их аналоги	625,0 (630,0)	704	580*130*110 / 0,008
1ПКВТнг-LS20-800-В		800,0		

На напряжение до 1 кВ

Наконечники НО,
гильзы ГН

На напряжение 6 и 10 кВ

На напряжение 20 кВ

На напряжение 35 кВ

Наконечники НС,
гильзы ГС

Муфты концевые не распространяющие горение

для одножильных кабелей с изоляцией из сшитого полиэтилена, 20 кВ

ГОСТ 13781.0-86, ГОСТ Р 53315-2009, ТУ 3599-202-04001953-2012

Особенности комплектации:

Внимание! В комплект муфты входят материалы для оконцевания одного одножильного кабеля.

Муфта комплектуется наконечником типа НС из алюминиевого сплава с контактными винтами со срывающимися при затягивании головками, который может применяться с кабелем, как с медными, так и с алюминиевыми токопроводящими жилами и обеспечивает контактное соединение соответствующее требованиям ГОСТ 10434-82.

Для кабелей с сечением токопроводящей жилы 300 кв. мм и более при заказе необходимо указать вариант исполнения наконечника типа НС, см. страницы 94, 95 настоящего Каталога.

В комплект муфты входит наконечник с контактными винтами со срывающимися при затягивании головками для оконцевания экрана кабеля:

- на сечение экрана до 50 кв. мм для муфт предназначенных для кабелей с сечениями токопроводящей жилы от 35 до 185 кв. мм;
- на сечение экрана до 95 кв. мм для муфт предназначенных для кабелей с сечениями токопроводящей жилы от 240 до 800 кв. мм.

Если сечение экрана Вашего кабеля отличается от указанных значений - сообщите об этом при заказе.

По требованию Заказчика муфта может поставляться:

- комплектом для оконцевания трех одножильных кабелей, пример для заказа - **1ПКВтнг-LS20-70-В-3ф**;
- без наконечника, пример для заказа - **1ПКВтнг-LS20-70-6н**;
- с наконечниками на диапазон сечений:

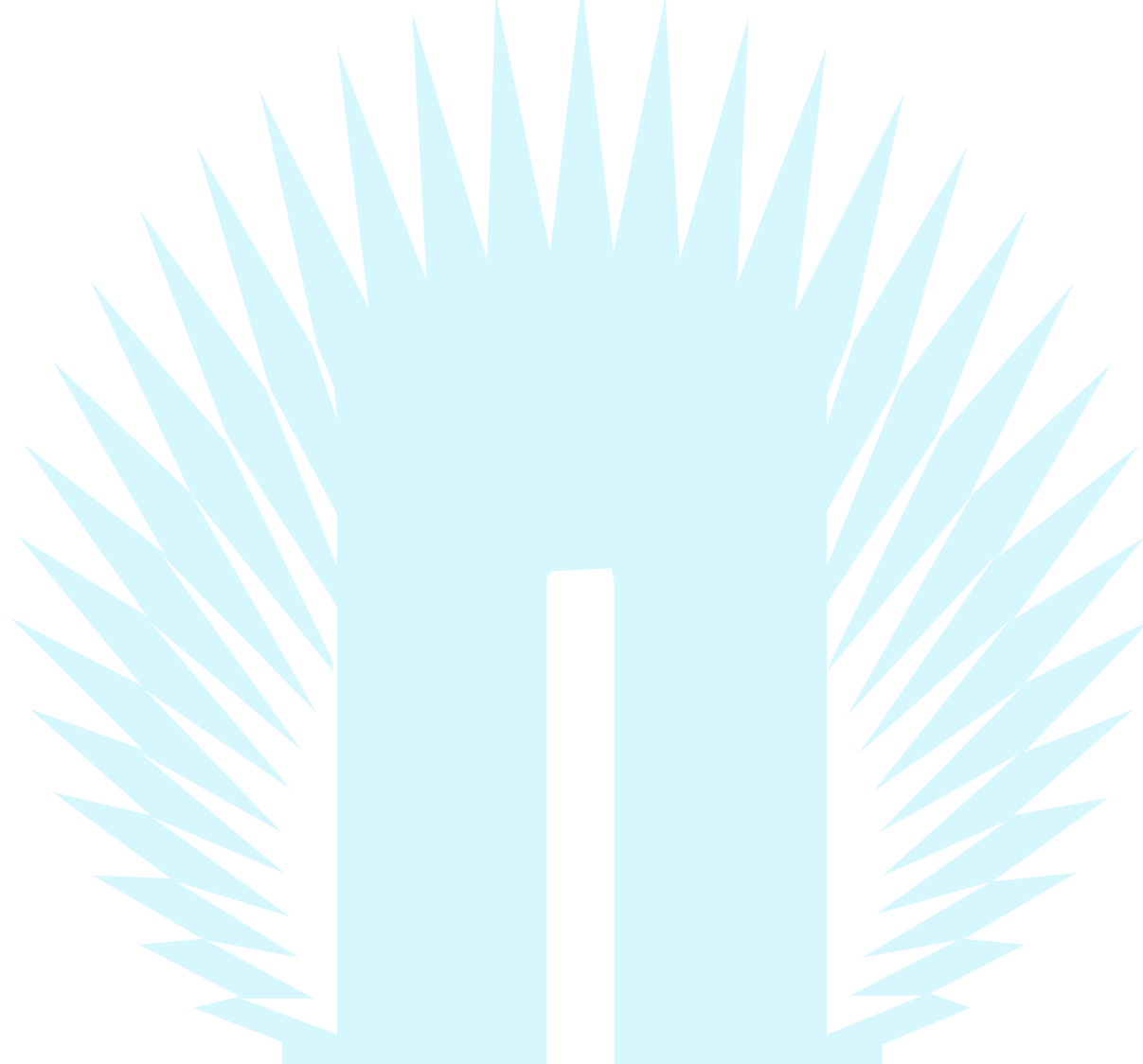
Обозначение	Типы кабеля с которым применяются	Сечение жил, кв мм	Длина L, мм	Размер и объем упаковки, длина*ширина*высота (мм) / объем (куб.м)
1ПКВтнг-LS20-70/120-В	ПвВнг-LS-20, АПвВнг-LS-20, или их аналоги	70, 95, 120	570	570*80*110 / 0,005
1ПКВтнг-LS20-150/240-В		150, 185, 240	611	

• с наконечником под опрессовку по ГОСТ 7386-80 следующих сечений 35, 50, 70, 95, 120, 240 кв. мм, пример для заказа - **1ПКВтнг-LS20-70-Пр-Си** или

ГОСТ 9581-80 следующих сечений 35, 50, 70, 95, 120, 240 кв. мм, пример для заказа - **1ПКВтнг-LS20-70-Пр-Ал**;

• с медными луженым наконечником под опрессовку, которые соответствует стандарту DIN 46235 следующих сечений 35, 50, 70, 95, 120, 240, 300, 400, 500, 625, 800 кв.мм, пример для заказа - **1ПКВтнг-LS20-70-Пр-Си-DIN**;

- с узлом заземления для ленточного экрана (указать тип экрана при заказе).

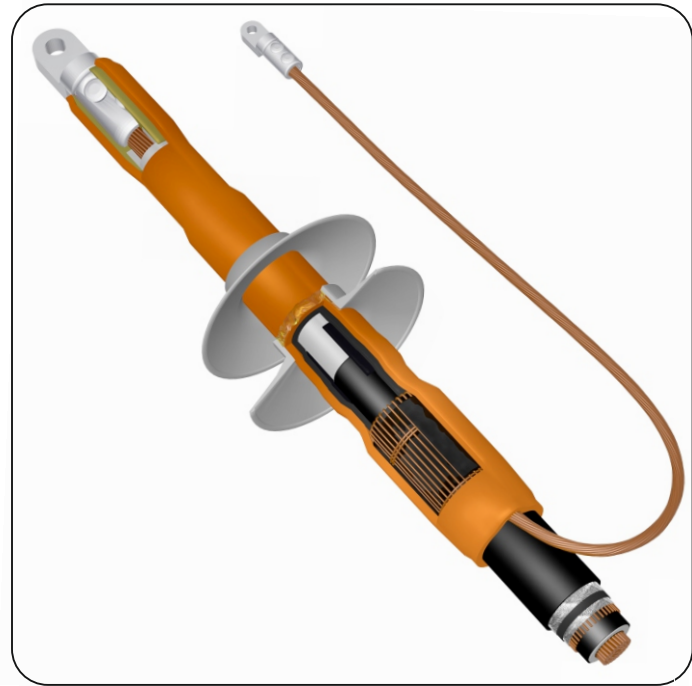


Кабельная термоусаживаемая арматура не распространяющая горение

Муфты концевые не распространяющие горение

для одножильных кабелей с изоляцией из сшитого полиэтилена, 20 кВ

ГОСТ 13781.0-86, ГОСТ Р 53315-2009, ТУ 3599-202-04001953-2012



Пример обозначения 1ПКНтнг-LS20-70-В

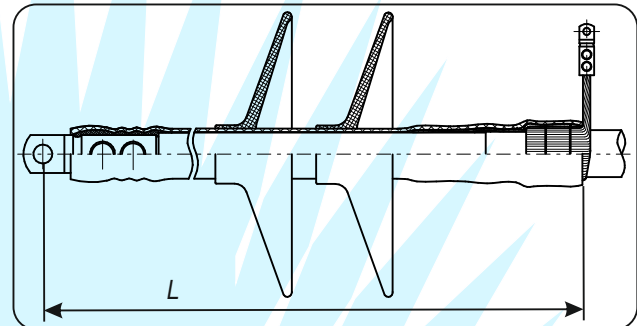
- 1 - количество токопроводящих жил в кабеле;
- П - для кабеля с изоляцией из сшитого полиэтилена;
- К - тип муфты - концевая;
- Н - вид установки - наружная;
- т - в конструкции применены термоусаживаемые изделия;
- нг - не распространяющая горение;
- LS - тип материала термоусаживаемых деталей с пониженным газо-, дымовыделением;
- 20 - на напряжение 20 кВ;
- 70 - сечение токопроводящих жилы кабеля, кв. мм;
- В - в комплекте с наконечниками с контактными винтами со срывающимися головками.

Назначение, краткая характеристика:

Концевая муфта наружной установки, не распространяющая горение, на основе термоусаживаемых изделий предназначена для оконцевания одножильного кабеля с изоляцией из сшитого полиэтилена, с экраном из медных проволок, не распространяющего горение, на переменное напряжение 20 кВ, частотой 50 Гц.
Климатическое исполнение муфт В, категория размещения по ГОСТ 15150-69 - 1.

Технологические особенности:

Разделка кабеля после установки элементов выравнивания электрического поля и с установленным на жилу наконечником изолируется термоусаживаемой трубкой из полимерной композиции, не содержащей галогенов (HF), с пониженным газо- дымовыделением.
Наконечник герметизируется эластомерным герметиком не распространяющим горение.
Для оконцевания экрана используется наконечник с контактными винтами со срывающимися головками.
Для увеличения пути тока утечки устанавливаются юбки-изоляторы.



Варианты исполнения муфт, типы и сечение кабеля с которым применяются, габаритные размеры:

Обозначение	Типы кабеля с которым применяются	Сечение жил, кв мм	Длина L, мм	Размер и объем упаковки, длина*ширина*высота (мм) / объем (куб.м)
1ПКНтнг-LS20-50-В	ПвВнг-LS-20, АПвВнг-LS-20 или их аналоги	50,0	564	580*130*110 / 0,008
1ПКНтнг-LS20-70-В		70,0	570	
1ПКНтнг-LS20-95-В		95,0		
1ПКНтнг-LS20-120-В		120,0		
1ПКНтнг-LS20-150-В		150,0	601	550*145*145 / 0,012
1ПКНтнг-LS20-185-В		185,0	611	
1ПКНтнг-LS20-240-В		240,0		
1ПКНтнг-LS20-300-В		300,0	485	
1ПКНтнг-LS20-400-В		400,0		
1ПКНтнг-LS20-500-В		500,0	515	
1ПКНтнг-LS20-625-В		625,0 (630,0)		
1ПКНтнг-LS20-800-В		800,0	530	

Муфты концевые не распространяющие горение

для одножильных кабелей с изоляцией из сшитого полиэтилена, 20 кВ

ГОСТ 13781.0-86, ГОСТ Р 53315-2009, ТУ 3599-202-04001953-2012

Особенности комплектации:

Внимание! В комплект муфты входят материалы для оконцевания одного одножильного кабеля.

Муфта комплектуется наконечником типа НС из алюминиевого сплава с контактными винтами со срывающимися при затягивании головками, который может применяться с кабелем, как с медными, так и с алюминиевыми токопроводящими жилами и обеспечивает контактное соединение соответствующее требованиям ГОСТ 10434-82.

Для кабелей с сечением токопроводящей жилы 300 кв. мм и более при заказе необходимо указать вариант исполнения наконечника типа НС, см. страницы 94, 95 настоящего Каталога.

В комплект муфты входит наконечник с контактными винтами со срывающимися при затягивании головками для оконцевания экрана кабеля:

- на сечение экрана до 50 кв. мм для муфт предназначенных для кабелей с сечениями токопроводящей жилы от 35 до 185 кв. мм;
- на сечение экрана до 95 кв. мм для муфт предназначенных для кабелей с сечениями токопроводящей жилы от 240 до 800 кв. мм.

Если сечение экрана Вашего кабеля отличается от указанных значений - сообщите об этом при заказе.

По требованию Заказчика муфта может поставаться:

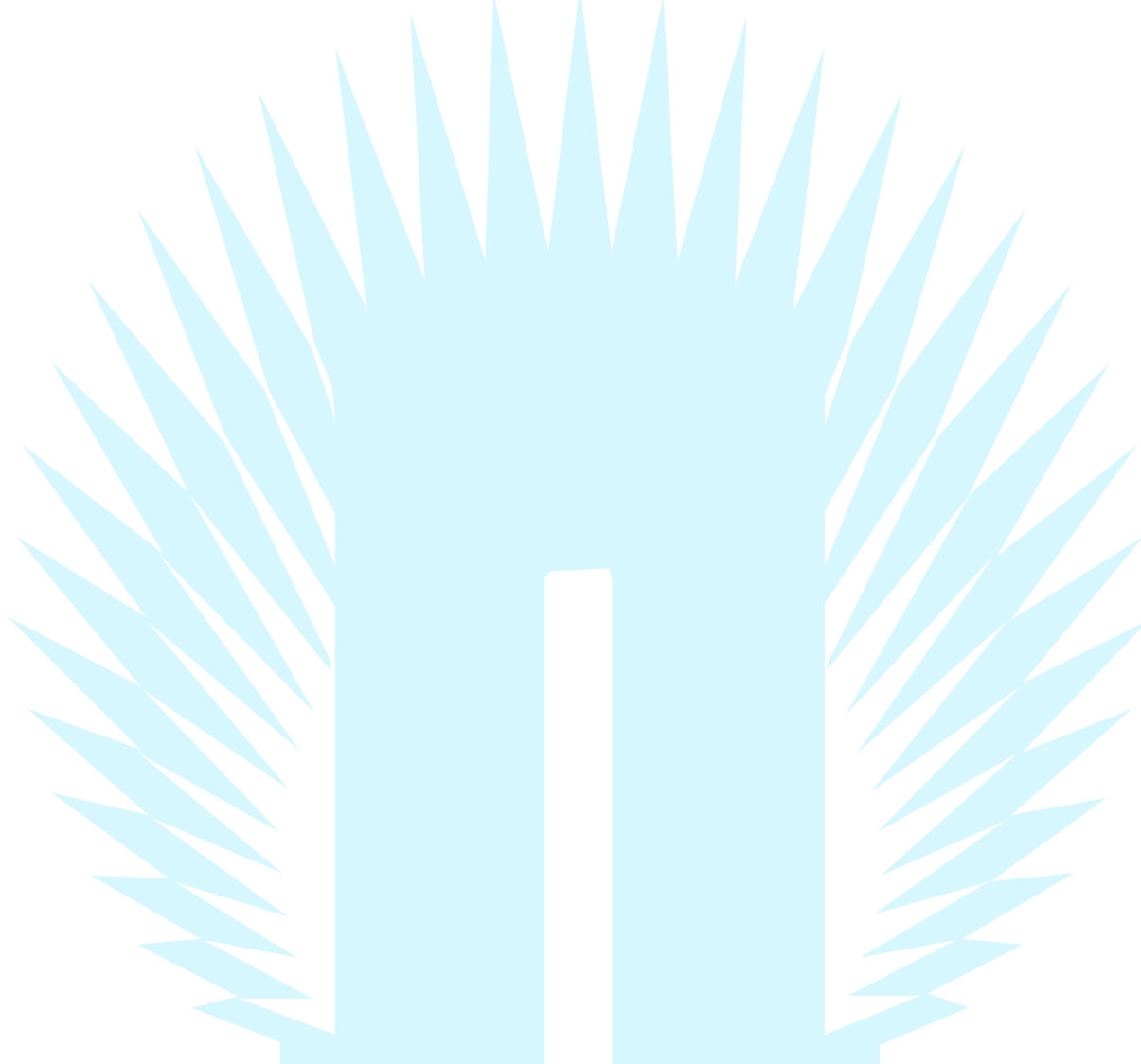
- комплектом для оконцевания трех одножильных кабелей, пример для заказа - **1ПКНтнг-LS20-70-В-3ф**;
- без наконечника, пример для заказа - **1ПКНтнг-LS20-70-6н**;
- с наконечниками на диапазон сечений:

Обозначение	Типы кабеля с которым применяются	Сечение жил, кв мм	Длина L, мм	Размер и объем упаковки, длина*ширина*высота (мм) / объем (куб.м)
1ПКНтнг-LS20-70/120-В	ПвВнг-LS-20, АПвВнг-LS-20, или их аналоги	70, 95, 120	570	550*145*145 / 0,012
1ПКНтнг-LS20-150/240-В		150, 185, 240	611	

• с наконечником под опрессовку по ГОСТ 7386-80 следующих сечений 35, 50, 70, 95, 120, 240 кв. мм, пример для заказа - **1ПКНтнг-LS20-70-Пр-Св** или ГОСТ 9581-80 следующих сечений 35, 50, 70, 95, 120, 240 кв. мм, пример для заказа - **1ПКНтнг-LS20-70-Пр-Ал**;

• с медными луженым наконечником под опрессовку, которые соответствует стандарту DIN 46235 следующих сечений 35, 50, 70, 95, 120, 240, 300, 400, 500, 625, 800 кв.мм, пример для заказа - **1ПКНтнг-LS20-70-Пр-Св-DIN**;

- с узлом заземления для ленточного экрана (указать тип экрана при заказе).



Кабельная термоусаживаемая арматура не распространяющая горение

Муфты концевые не распространяющие горение

для трехжильных кабелей с изоляцией из сшитого полиэтилена, 20 кВ

ГОСТ 13781.0-86, ГОСТ Р 53315-2009, ТУ 3599-202-04001953-2012



Пример обозначения 3ПКВтпнг-LS20-70-B

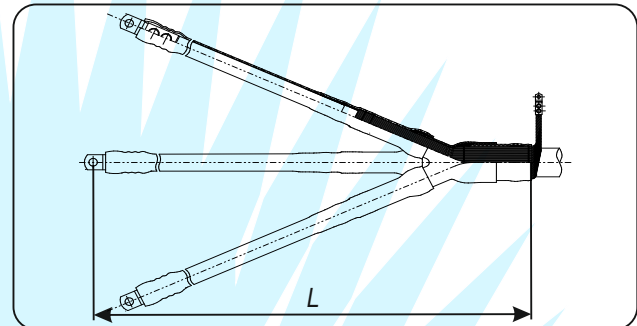
- 3** - количество токопроводящих жил в кабеле;
- П** - для кабеля с изоляцией из сшитого полиэтилена;
- К** - тип муфты - концевая;
- В** - вид установки - внутренняя;
- т** - в конструкции применены термоусаживаемые изделия;
- п** - в конструкции применена перчатка;
- нг** - не распространяющая горение;
- LS** - тип материала термоусаживаемых деталей с пониженным газо-, дымовыделением;
- 20** - на напряжение 20 кВ;
- 70** - сечение токопроводящих жилы кабеля, кв. мм;
- B** - в комплекте с наконечниками с контактными винтами со срывающимися головками.

Назначение, краткая характеристика:

Концевая муфта внутренней установки, не распространяющая горение, на основе термоусаживаемых изделий предназначена для оконцевания трехжильного кабеля с изоляцией из сшитого полиэтилена, в общей оболочке, каждая жила которого имеет экран из медных проволок, не распространяющего горение, на переменное напряжение 20 кВ, частотой 50 Гц. Климатическое исполнение муфт В, категория размещения по ГОСТ 15150-69 - 5.

Технологические особенности:

Корешок разделки кабеля герметизируется с помощью термоусаживаемой перчатки и эластомерного гидрофобного герметика. Разделка каждой жилы кабеля после установки элементов выравнивания электрического поля и с установленным на жилы наконечниками изолируются термоусаживаемыми трубками из полимерной композиции, не содержащей галогенов (**HF**), с пониженным газо- дымовыделением. Наконечники герметизируются эластомерным герметиком не распространяющим горение. Для оконцевания экрана используется наконечник с контактными винтами со срывающимися головками.



Варианты исполнения муфт, типы и сечение кабеля с которым применяются, габаритные размеры:

Обозначение	Типы кабеля с которым применяются	Сечение жил, кв мм	Длина L, мм	Размер и объем упаковки, длина*ширина*высота (мм) / объем (куб.м)
3ПКВтпнг-LS20-50-B	ПвВнг-LS-20, АПвВнг-LS-20 или их аналоги	50,0	1290	1000*130*140 / 0,018
3ПКВтпнг-LS20-70-B		70,0		
3ПКВтпнг-LS20-95-B		95,0		1000*200*145 / 0,03
3ПКВтпнг-LS20-120-B		120,0		
3ПКВтпнг-LS20-150-B		150,0		
3ПКВтпнг-LS20-185-B		185,0		
3ПКВтпнг-LS20-240-B		240,0		
3ПКВтпнг-LS20-300-B		300,0		

Особенности комплектации:

Муфта комплектуется наконечниками типа НС из алюминиевого сплава с контактными винтами со срывающимися при затягивании головками, которые могут применяться с кабелем, как с медными, так и с алюминиевыми токопроводящими жилами и обеспечивают контактные соединения соответствующие требованиям ГОСТ 10434-82. Для кабелей с сечением токопроводящей жилы 300 кв. мм при заказе необходимо указать вариант исполнения наконечника типа НС, см. страницы 94, 95 настоящего Каталога.

Муфты концевые не распространяющие горение

для трехжильных кабелей с изоляцией из сшитого полиэтилена, 20 кВ

ГОСТ 13781.0-86, ГОСТ Р 53315-2009, ТУ 3599-202-04001953-2012

В комплект муфты входит наконечник с контактными винтами со срывающимися при затягивании головками для оконцевания экрана кабеля:

- на сечение экрана до 50 кв. мм для муфт предназначенных для кабелей с сечениями токопроводящей жилы от 35 до 185 кв. мм;
- на сечение экрана до 95 кв. мм для муфт предназначенных для кабелей с сечениями токопроводящей жилы от 240 до 300 кв. мм.

Если сечение экрана Вашего кабеля отличается от указанных значений - сообщите об этом при заказе.

По требованию Заказчика муфта может поставляться:

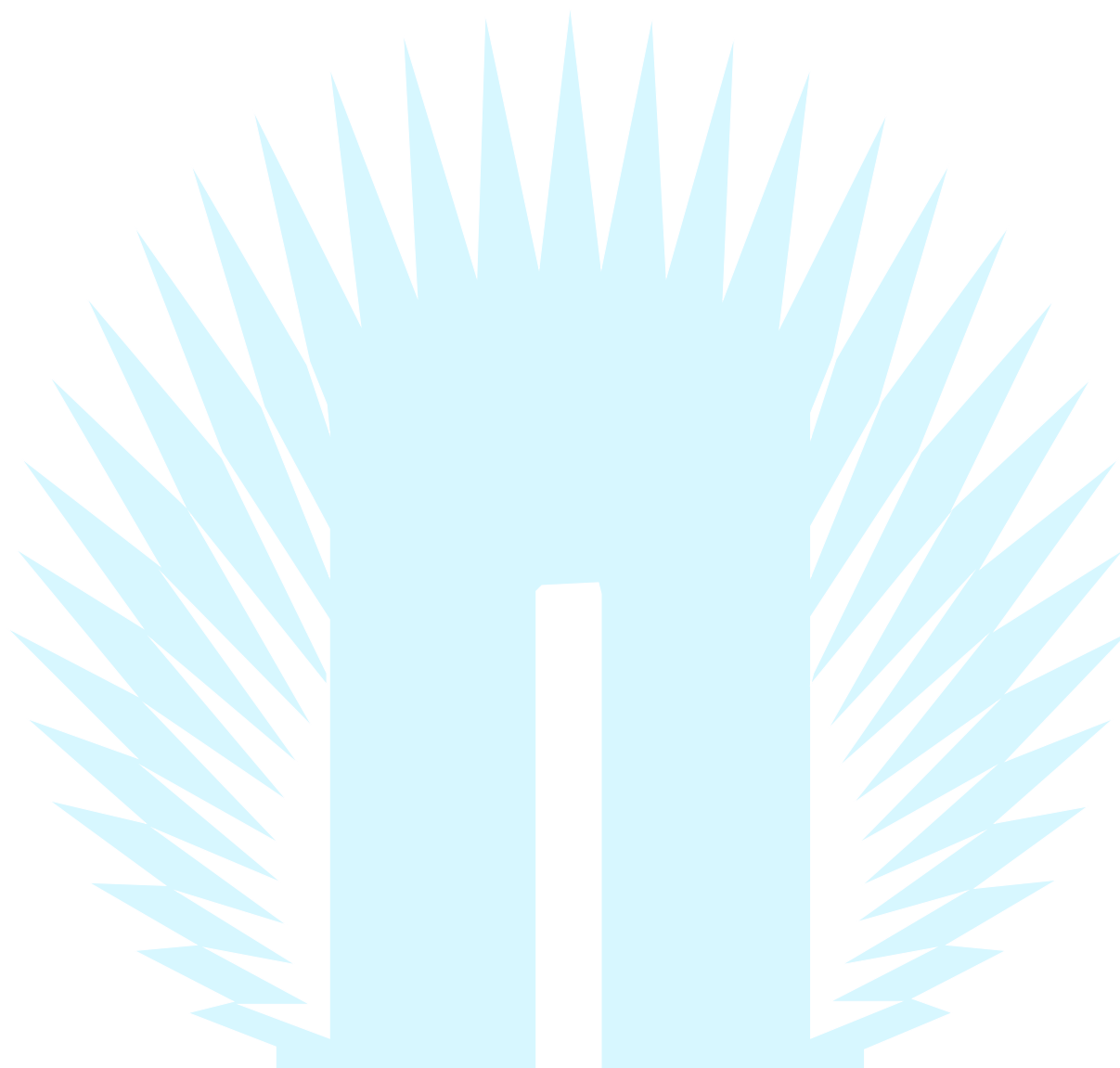
- без наконечника, пример для заказа - **ЗПКВтпнг-LS20-70-бн**;
- с наконечниками на диапазон сечений:

Обозначение	Типы кабеля с которым применяются	Сечение жил, кв мм	Длина L, мм	Размер и объем упаковки, длина*ширина*высота (мм) / объем (куб.м)
ЗПКВтпнг-LS20-70/120-В	ПвВнг-LS-20, АПвВнг-LS-20, или их аналоги	70, 95, 120	1290	1000*200*145 / 0,03
ЗПКВтпнг-LS20-150/300-В		150, 185, 240, 300		

• с наконечниками под опрессовку по ГОСТ 7386-80 следующих сечений 35, 50, 70, 95, 120, 240 кв. мм, пример для заказа - **ЗПКВтпнг-LS20-70-Пр-Си** или ГОСТ 9581-80 следующих сечений 35, 50, 70, 95, 120, 240 кв. мм, пример для заказа - **ЗПКВтпнг-LS20-70-Пр-Ал**;

• с медными лужеными наконечниками под опрессовку, которые соответствуют стандарту DIN 46235 следующих сечений 35, 50, 70, 95, 120, 240, 300 кв.мм, пример для заказа - **ЗПКВтпнг-LS20-70-Пр-Си-DIN**;

- с узлом заземления для ленточного экрана по жилам (указать тип экрана при заказе).

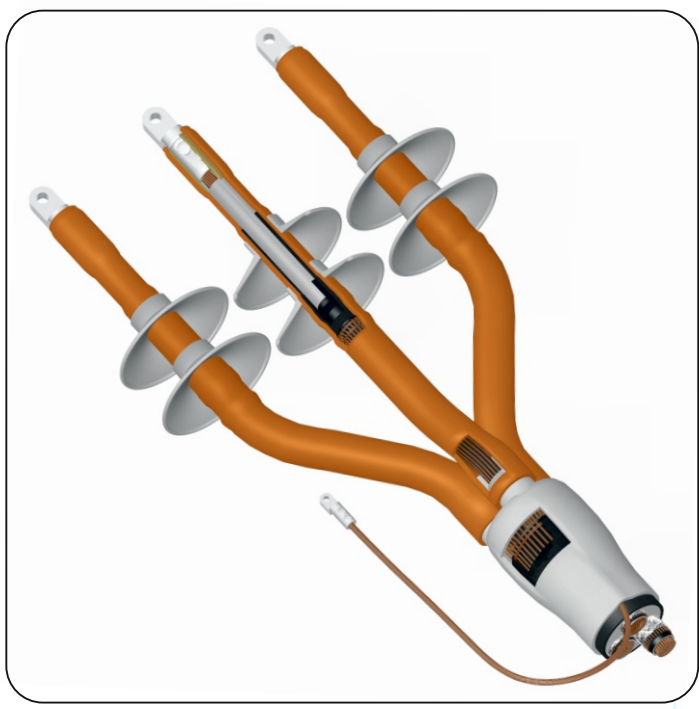


Кабельная термоусаживаемая арматура не распространяющая горение

Муфты концевые не распространяющие горение

для трехжильных кабелей с изоляцией из сшитого полиэтилена, 20 кВ

ГОСТ 13781.0-86, ГОСТ Р 53315-2009, ТУ 3599-202-04001953-2012



Пример обозначения 3ПКНтпнг-LS20-70-B

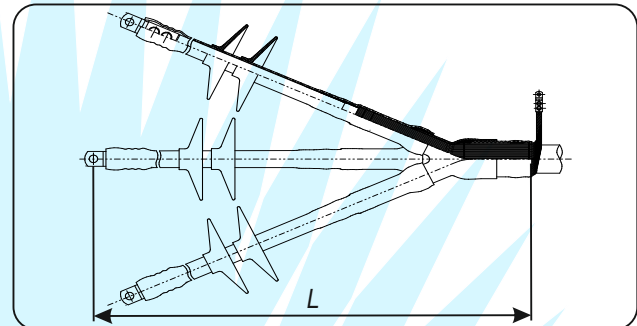
- 3** - количество токопроводящих жил в кабеле;
- П** - для кабеля с изоляцией из сшитого полиэтилена;
- К** - тип муфты - концевая;
- Н** - вид установки - наружная;
- т** - в конструкции применены термоусаживаемые изделия;
- п** - в конструкции применена перчатка;
- нг** - не распространяющая горение;
- LS** - тип материала термоусаживаемых деталей с пониженным газо-, дымовыделением;
- 20** - на напряжение 20 кВ;
- 70** - сечение токопроводящих жилы кабеля, кв. мм;
- B** - в комплекте с наконечниками с контактными винтами со срывающимися головками.

Назначение, краткая характеристика:

Концевая муфта наружной установки, не распространяющая горение, на основе термоусаживаемых изделий предназначена для оконцевания трехжильного кабеля с изоляцией из сшитого полиэтилена, в общей оболочке, каждая жила которого имеет экран из медных проволок, не распространяющего горение, на переменное напряжение 20 кВ, частотой 50 Гц. Климатическое исполнение муфт В, категория размещения по ГОСТ 15150-69 - 1.

Технологические особенности:

Корешок разделки кабеля герметизируется с помощью термоусаживаемой перчатки и гидрофобного эластомерного герметика. Разделка каждой жилы кабеля после установки элементов выравнивания электрического поля и с установленным на жилы наконечниками изолируются термоусаживаемыми трубками из полимерной композиции, не содержащей галогенов (**HF**), с пониженным газо- дымовыделением. Наконечники герметизируются эластомерным герметиком не распространяющим горение. Для оконцевания экрана используется наконечник с контактными винтами со срывающимися головками. Для увеличения пути тока утечки устанавливаются юбки-изоляторы.



Варианты исполнения муфт, типы и сечение кабеля с которым применяются, габаритные размеры:

Обозначение	Типы кабеля с которым применяются	Сечение жил, кв мм	Длина L, мм	Размер и объем упаковки, длина*ширина*высота (мм) / объем (куб.м)
3ПКНтпнг-LS20-50-B	ПвВнг-LS-20, АПвВнг-LS-20 или их аналоги	50,0	1290	1000*200*145 / 0,03
3ПКНтпнг-LS20-70-B		70,0		
3ПКНтпнг-LS20-95-B		95,0		
3ПКНтпнг-LS20-120-B		120,0		
3ПКНтпнг-LS20-150-B		150,0		
3ПКНтпнг-LS20-185-B		185,0		
3ПКНтпнг-LS20-240-B		240,0		
3ПКНтпнг-LS20-300-B		300,0		

Особенности комплектации:

Муфта комплектуется наконечниками типа НС из алюминиевого сплава с контактными винтами со срывающимися при затягивании головками, которые могут применяться с кабелем, как с медными, так и с алюминиевыми токопроводящими жилами и обеспечивают контактные соединения соответствующие требованиям ГОСТ 10434-82. Для кабелей с сечением токопроводящей жилы 300 кв. мм при заказе необходимо указать вариант исполнения наконечника типа НС, см. страницы 94, 95 настоящего Каталога.

Муфты концевые не распространяющие горение

для трехжильных кабелей с изоляцией из сшитого полиэтилена, 20 кВ

ГОСТ 13781.0-86, ГОСТ Р 53315-2009, ТУ 3599-202-04001953-2012

В комплект муфты входит наконечник с контактными винтами со срывающимися при затягивании головками для оконцевания экрана кабеля:

- на сечение экрана до 50 кв. мм для муфт предназначенных для кабелей с сечениями токопроводящей жилы от 35 до 185 кв. мм;
- на сечение экрана до 95 кв. мм для муфт предназначенных для кабелей с сечениями токопроводящей жилы от 240 до 300 кв. мм.

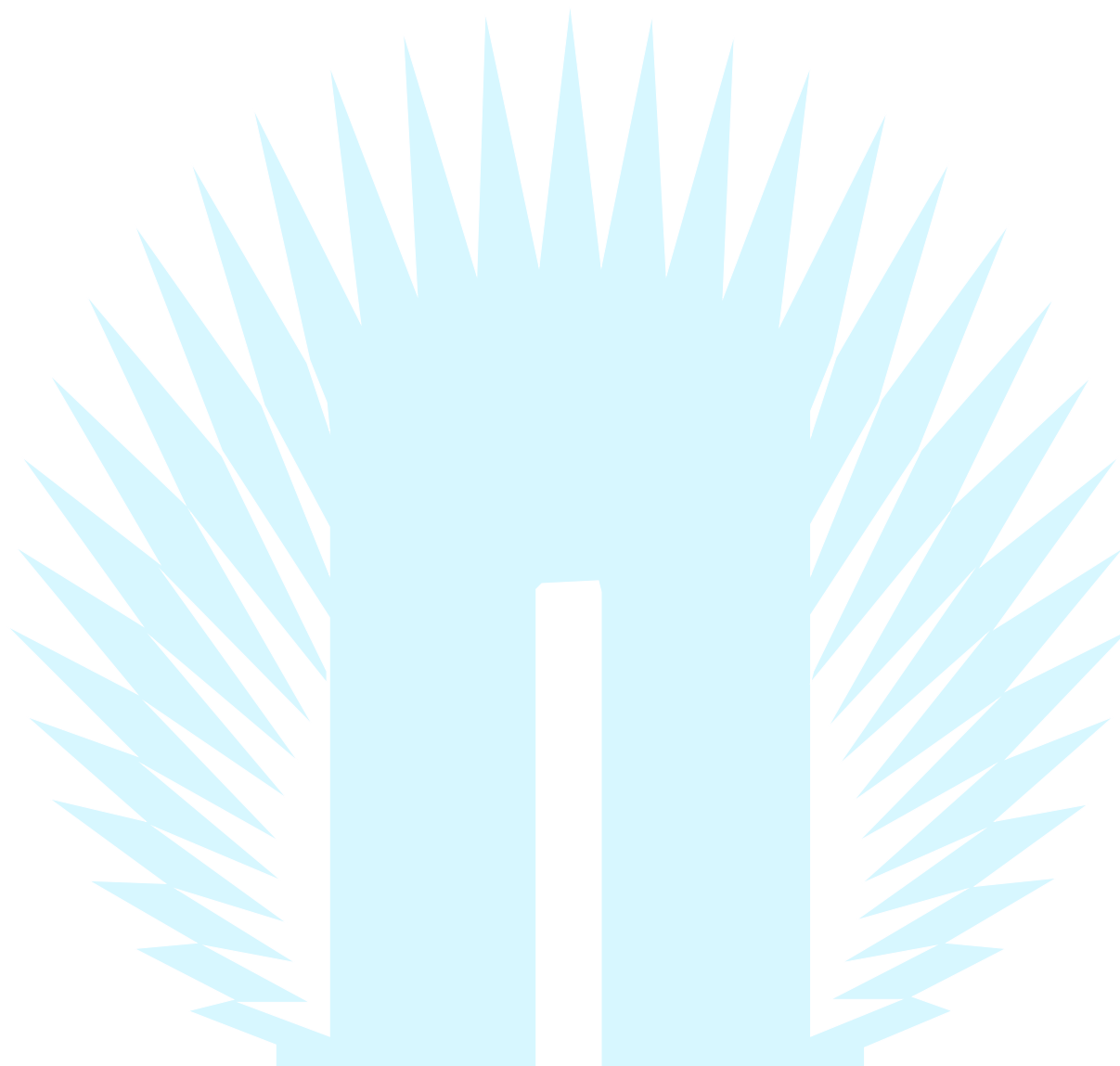
Если сечение экрана Вашего кабеля отличается от указанных значений - сообщите об этом при заказе.

По требованию Заказчика муфта может поставаться:

- без наконечника, пример для заказа - **ЗПКНтпнг-LS20-70-6н**;
- с наконечниками на диапазон сечений:

Обозначение	Типы кабеля с которым применяются	Сечение жил, кв мм	Длина L, мм	Размер и объем упаковки, длина*ширина*высота (мм) / объем (куб.м)
ЗПКНтпнг-LS20-70/120-В	ПвВнг-LS-20, АПвВнг-LS-20, или их аналоги	70, 95, 120	1290	1000*200*145 / 0,03
ЗПКНтпнг-LS20-150/300-В		150, 185, 240, 300		

- с наконечниками под опрессовку по ГОСТ 7386-80 следующих сечений 35, 50, 70, 95, 120, 240 кв. мм, пример для заказа - **ЗПКНтпнг-LS20-70-Пр-Си** или ГОСТ 9581-80 следующих сечений 35, 50, 70, 95, 120, 240 кв. мм, пример для заказа - **ЗПКНтпнг-LS20-70-Пр-Ал**;
- с медными лужеными наконечниками под опрессовку, которые соответствуют стандарту DIN 46235 следующих сечений 35, 50, 70, 95, 120, 240, 300 кв.мм, пример для заказа - **ЗПКНтпнг-LS20-70-Пр-Си-DIN**;
- с узлом заземления для ленточного экрана (указать тип экрана при заказе).



Кабельная термоусаживаемая арматура не распространяющая горение

Муфты концевые не распространяющие горение

для бронированных трехжильных кабелей с изоляцией из сшитого полиэтилена, 20 кВ

ГОСТ 13781.0-86, ГОСТ Р 53315-2009, ТУ 3599-202-04001953-2012



Пример обозначения 3ПКВтпБнг-LS20-70-В

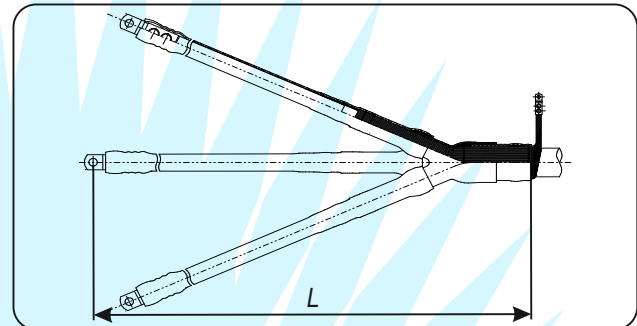
- 3** - количество токопроводящих жил в кабеле;
- П** - для кабеля с изоляцией из сшитого полиэтилена;
- К** - тип муфты - концевая;
- В** - вид установки - внутренняя;
- т** - в конструкции применены термоусаживаемые изделия;
- п** - в конструкции применена перчатка;
- Б** - для бронированного кабеля;
- нг** - не распространяющая горение;
- LS** - тип материала термоусаживаемых деталей с пониженным газо-, дымовыделением;
- 20** - на напряжение 20 кВ;
- 70** - сечение токопроводящей жилы кабеля, кв. мм;
- В** - в комплекте с наконечниками с контактными винтами со срывающимися головками.

Назначение, краткая характеристика:

Концевая муфта внутренней установки, не распространяющая горение, на основе термоусаживаемых изделий предназначена для оконцевания трехжильного кабеля бронированного металлическими лентами, с изоляцией из сшитого полиэтилена, в общей оболочке, каждая жила которого имеет экран из медных проволок, не распространяющего горение, на переменное напряжение 20 кВ, частотой 50 Гц. Климатическое исполнение муфт В, категория размещения по ГОСТ 15150-69 - 5.

Технологические особенности:

Корешок разделки кабеля и узел заземления экрана герметизируется с помощью термоусаживаемой трубки, перчатки и эластомерного гидрофобного герметика. Соединение брони с экраном не паяное. Разделка каждой жилы кабеля после установки элементов выравнивания электрического поля и с установленным на жилы наконечниками изолируются термоусаживаемыми трубками из полимерной композиции, не содержащей галогенов (**HF**), с пониженным газо- дымовыделением. Наконечники герметизируются эластомерным герметиком не распространяющим горение. Для оконцевания экрана используется наконечник с контактными винтами со срывающимися головками.



Варианты исполнения муфт, типы и сечение кабеля с которым применяются, габаритные размеры:

Обозначение	Типы кабеля с которым применяются	Сечение жил, кв мм	Длина L, мм	Размер и объем упаковки, длина*ширина*высота (мм) / объем (куб.м)
3ПКВтпБнг-LS20-50-В	ПвБВнг-LS-20, АПвБВнг-LS-20 или их аналоги	50,0	1310	1000*130*140 / 0,018
3ПКВтпБнг-LS20-70-В		70,0		
3ПКВтпБнг-LS20-95-В		95,0		1000*200*145 / 0,03
3ПКВтпБнг-LS20-120-В		120,0		
3ПКВтпБнг-LS20-150-В		150,0		
3ПКВтпБнг-LS20-185-В		185,0		
3ПКВтпБнг-LS20-240-В		240,0		
3ПКВтпБнг-LS20-300-В		300,0		

Особенности комплектации:

Муфта комплектуется наконечниками типа НС из алюминиевого сплава с контактными винтами со срывающимися при затягивании головками, которые могут применяться с кабелем, как с медными, так и с алюминиевыми токопроводящими жилами и обеспечивают контактные соединения соответствующие требованиям ГОСТ 10434-82. Для кабелей с сечением токопроводящей жилы 300 кв. мм при заказе необходимо указать вариант исполнения наконечника типа НС, см. страницу 94, 95 настоящего Каталога.

Муфты концевые не распространяющие горение

для бронированных трехжильных кабелей с изоляцией из сшитого полиэтилена, 20 кВ

ГОСТ 13781.0-86, ГОСТ Р 53315-2009, ТУ 3599-202-04001953-2012

В комплект муфты входит наконечник с контактными винтами со срывающимися при затягивании головками для оконцевания экрана кабеля:

- на сечение экрана до 50 кв. мм для муфт предназначенных для кабелей с сечениями токопроводящей жилы от 35 до 185 кв. мм;
- на сечение экрана до 95 кв. мм для муфт предназначенных для кабелей с сечениями токопроводящей жилы от 240 до 300 кв. мм.

Если сечение экрана Вашего кабеля отличается от указанных значений - сообщите об этом при заказе.

По требованию Заказчика муфта может поставаться:

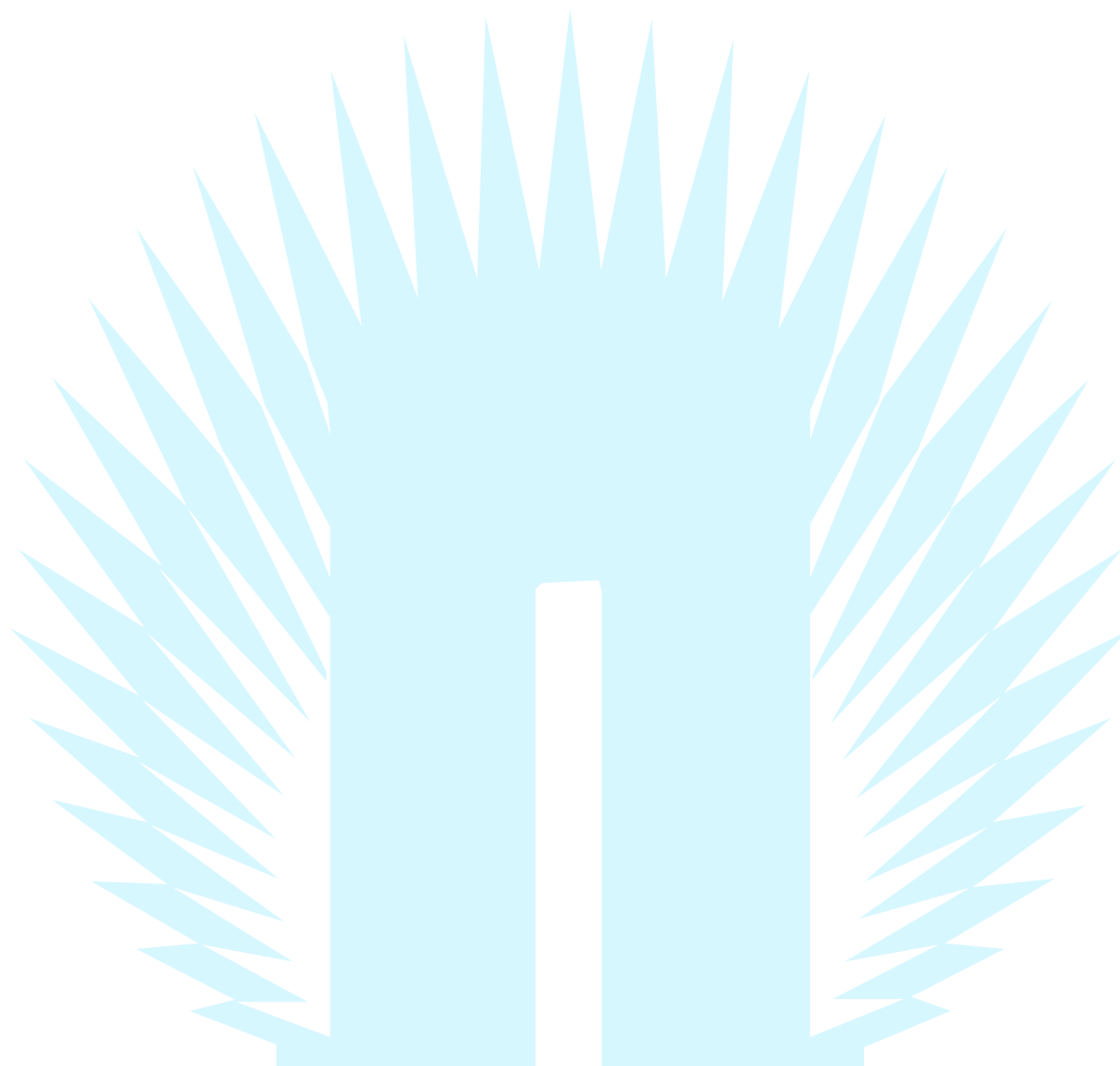
- без наконечника, пример для заказа - **ЗПКВтпБнг-LS20-70-бн**;
- с наконечниками на диапазон сечений:

Обозначение	Типы кабеля с которым применяются	Сечение жил, кв мм	Длина L, мм	Размер и объем упаковки, длина*ширина*высота (мм) / объем (куб.м)
ЗПКВтпБнг-LS20-70/120-В	ПвБВнг-LS-20, АПвБВнг-LS-20, или их аналоги	70, 95, 120	1290	1000*200*145 / 0,03
ЗПКВтпБнг-LS20-150/300-В		150, 185, 240, 300		

• с наконечниками под опрессовку по ГОСТ 7386-80 следующих сечений 35, 50, 70, 95, 120, 240 кв. мм, пример для заказа - **ЗПКВтпБнг-LS20-70-Пр-Си** или ГОСТ 9581-80 следующих сечений 35, 50, 70, 95, 120, 240 кв. мм, пример для заказа - **ЗПКВтпБнг-LS20-70-Пр-Ал**;

• с медными лужеными наконечниками под опрессовку, которые соответствуют стандарту DIN 46235 следующих сечений 35, 50, 70, 95, 120, 240, 300 кв.мм, пример для заказа - **ЗПКВтпБнг-LS20-70-Пр-Си-DIN**;

- с узлом заземления для ленточного экрана по жилам (указать тип экрана при заказе).

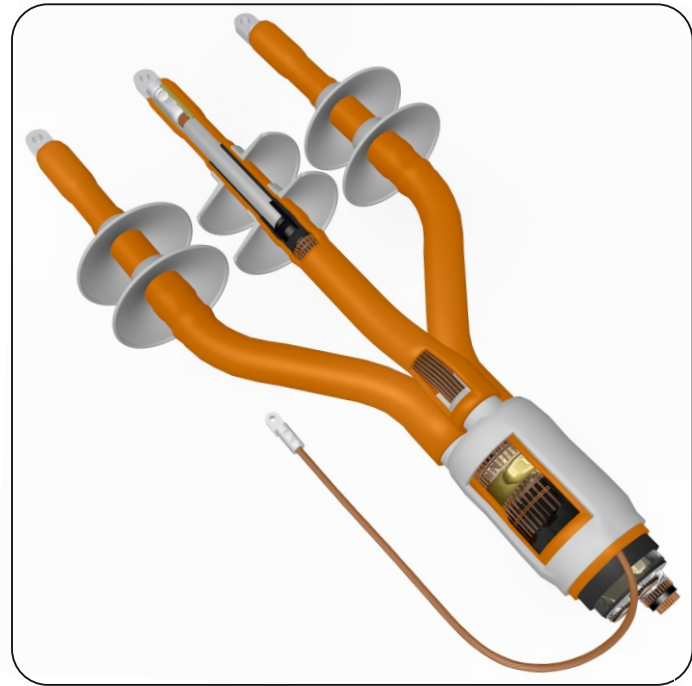


Кабельная термоусаживаемая арматура не распространяющая горение

Муфты концевые не распространяющие горение

для бронированных трехжильных кабелей с изоляцией из сшитого полиэтилена, 20 кВ

ГОСТ 13781.0-86, ГОСТ Р 53315-2009, ТУ 3599-202-04001953-2012



Пример обозначения 3ПКНтпБнг-LS20-70-В

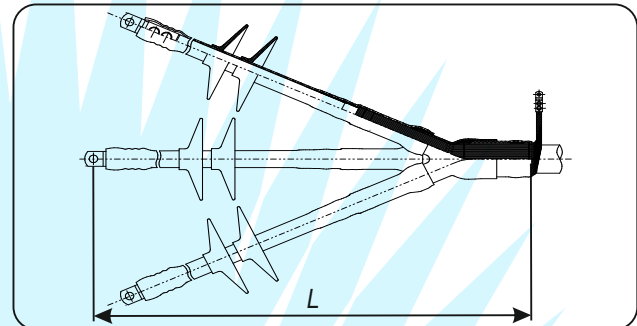
- 3** - количество токопроводящих жил в кабеле;
- П** - для кабеля с изоляцией из сшитого полиэтилена;
- К** - тип муфты - концевая;
- Н** - вид установки - наружная;
- т** - в конструкции применены термоусаживаемые изделия;
- п** - в конструкции применена перчатка;
- Б** - для бронированного кабеля;
- нг** - не распространяющая горение;
- LS** - тип материала термоусаживаемых деталей с пониженным газо-, дымовыделением;
- 20** - на напряжение 20 кВ;
- 70** - сечение токопроводящих жилы кабеля, кв. мм;
- В** - в комплекте с наконечниками с контактными винтами со срывающимися головками.

Назначение, краткая характеристика:

Концевая муфта наружной установки, не распространяющая горение, на основе термоусаживаемых изделий предназначена для оконцевания трехжильного кабеля бронированного металлическими лентами, в общей оболочке, с изоляцией из сшитого полиэтилена, каждая жила которого имеет экран из медных проволок, не распространяющего горение, на переменное напряжение 20 кВ, частотой 50 Гц. Климатическое исполнение муфт В, категория размещения по ГОСТ 15150-69 - 1.

Технологические особенности:

Корешок разделки кабеля и узел заземления экрана герметизируется с помощью термоусаживаемой трубки, перчатки и эластомерного гидрофобного герметика. Соединение брони с экраном не паяное. Разделка каждой жилы кабеля после установки элементов выравнивания электрического поля и с установленным на жилы наконечниками изолируются термоусаживаемыми трубками из полимерной композиции, не содержащей галогенов (HF), с пониженным газо- дымовыделением. Наконечники герметизируются эластомерным герметиком не распространяющим горение. Для оконцевания экрана используется наконечник с контактными винтами со срывающимися головками. Для увеличения пути тока утечки устанавливаются юбки-изоляторы.



Варианты исполнения муфт, типы и сечение кабеля с которым применяются, габаритные размеры:

Обозначение	Типы кабеля с которым применяются	Сечение жил, кв мм	Длина L, мм	Размер и объем упаковки, длина*ширина*высота (мм) / объем (куб.м)
3ПКНтпБнг-LS20-50-В	ПвБВнг-LS-20, АПвБВнг-LS-20 или их аналоги	50,0	1310	1100*200*145 / 0,03
3ПКНтпБнг-LS20-70-В		70,0		
3ПКНтпБнг-LS20-95-В		95,0		
3ПКНтпБнг-LS20-120-В		120,0		
3ПКНтпБнг-LS20-150-В		150,0		
3ПКНтпБнг-LS20-185-В		185,0		
3ПКНтпБнг-LS20-240-В		240,0		
3ПКНтпБнг-LS20-300-В		300,0		

Особенности комплектации:

Муфта комплектуется наконечниками типа НС из алюминиевого сплава с контактными винтами со срывающимися при затягивании головками, которые могут применяться с кабелем, как с медными, так и с алюминиевыми токопроводящими жилами и обеспечивают контактные соединения соответствующие требованиям ГОСТ 10434-82. Для кабелей с сечением токопроводящей жилы 300 кв. мм при заказе необходимо указать вариант исполнения наконечника типа НС, см. страницы 94, 95 настоящего Каталога.

Муфты концевые не распространяющие горение для бронированных трехжильных кабелей с изоляцией из сшитого полиэтилена, 20 кВ

ГОСТ 13781.0-86, ГОСТ Р 53315-2009, ТУ 3599-202-04001953-2012

В комплект муфты входит наконечник с контактными винтами со срывающимися при затягивании головками для оконцевания экрана кабеля:

- на сечение экрана до 50 кв. мм для муфт предназначенных для кабелей с сечениями токопроводящей жилы от 35 до 185 кв. мм;
- на сечение экрана до 95 кв. мм для муфт предназначенных для кабелей с сечениями токопроводящей жилы от 240 до 300 кв. мм.

Если сечение экрана Вашего кабеля отличается от указанных значений - сообщите об этом при заказе.

По требованию Заказчика муфта может поставляться:

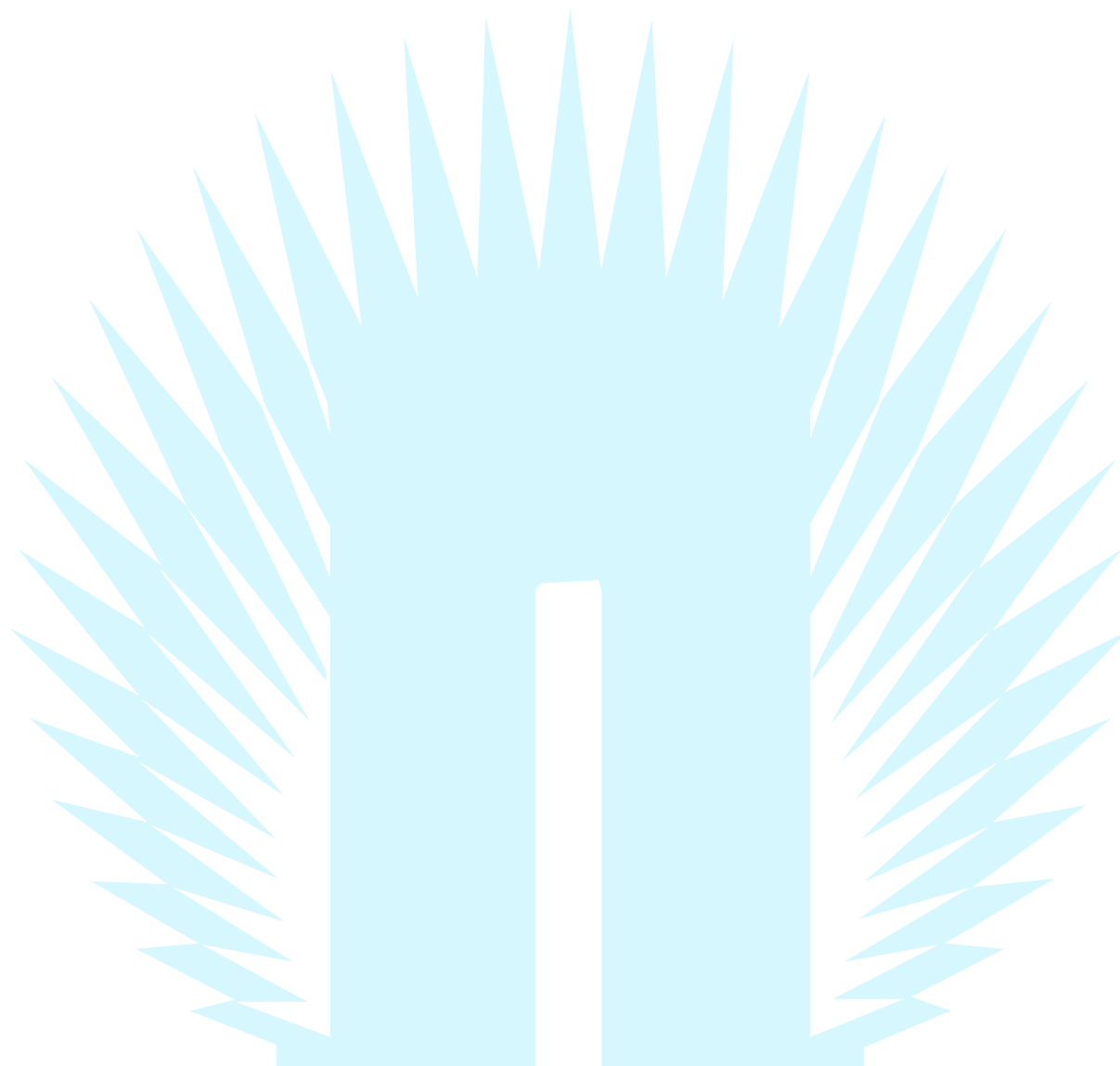
- без наконечника, пример для заказа - **ЗПКНтпБнг-LS20-70-бн**;
- с наконечниками на диапазон сечений:

Обозначение	Типы кабеля с которым применяются	Сечение жил, кв мм	Длина L, мм	Размер и объем упаковки, длина*ширина*высота (мм) / объем (куб.м)
ЗПКНтпБнг-LS20-70/120-В	ПвБВнг-LS-20, АПвБВнг-LS-20, или их аналоги	70, 95, 120	1290	1000*200*145 / 0,03
ЗПКНтпБнг-LS20-150/300-В		150, 185, 240, 300		

• с наконечниками под опрессовку по ГОСТ 7386-80 следующих сечений 35, 50, 70, 95, 120, 240 кв. мм, пример для заказа - **ЗПКНтпБнг-LS20-70-Пр-Си** или ГОСТ 9581-80 следующих сечений 35, 50, 70, 95, 120, 240 кв. мм, пример для заказа - **ЗПКНтпБнг-LS20-70-Пр-АI**;

• с медными лужеными наконечниками под опрессовку, которые соответствуют стандарту DIN 46235 следующих сечений 35, 50, 70, 95, 120, 240, 300 кв.мм, пример для заказа - **ЗПКНтпБнг-LS20-70-Пр-Си-DIN**;

- с узлом заземления для ленточного экрана по жилам (указать тип экрана при заказе).



Кабельная термоусаживаемая арматура не распространяющая горение

Муфты соединительные не распространяющие горение

для одножильных кабелей с изоляцией из сшитого полиэтилена, 20 кВ

ГОСТ 13781.0-86, ГОСТ Р 53315-2009, ТУ 3599-202-04001953-2012



Пример обозначения 1ПСтнг-LS20-70-В

- 1 - количество токопроводящих жил в кабеле;
- П - для кабеля с изоляцией из сшитого полиэтилена;
- С - тип муфты - соединительная;
- т - в конструкции применены термоусаживаемые изделия;
- нг - не распространяющая горение;
- LS - тип материала термоусаживаемых деталей с пониженным газо-, дымовыделением;
- 20 - на напряжение 20 кВ;
- 70 - сечение токопроводящей жилы кабеля, кв. мм;
- В - в комплекте с гильзой с контактными винтами со срывающимися головками.

Назначение, краткая характеристика:

Соединительная муфта, не распространяющая горение, на основе термоусаживаемых изделий предназначена для соединения одножильных кабелей с изоляцией из сшитого полиэтилена, с экраном из медных проволок, не распространяющих горение, на переменное напряжение 20 кВ, частотой 50 Гц.

Климатическое исполнение муфт В, категория размещения по ГОСТ 15150-69 - 5.

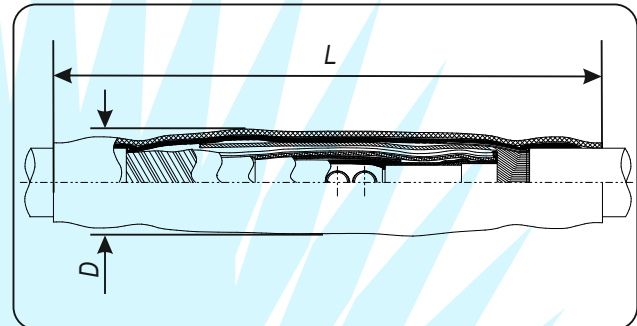
Технологические особенности:

Жилы кабелей соединяются гильзой. На гильзу накладывается манжета выравнивающая электрическое поле. На узел соединения усаживается трубка стресс-контроля и трехслойная изолирующая трубки.

Проволочный экран одного кабеля равномерно укладывается на узел соединения и соединяется с экраном другого кабеля с помощью непаяного соединения (роликовой пружины постоянного давления).

Дополнительный экран выполнен из медной луженой сетки наматанной в два слоя с 50% перекрытием.

Защитный кожух выполнен из термоусаживаемой трубы из полимерной композиции не содержащей галогенов (НГ), с пониженным газо-дымовыделением.



Варианты исполнения муфт, типы и сечение кабеля с которым применяются, габаритные размеры:

Обозначение	Типы кабеля с которым применяются	Сечение жил, кв.мм	Размеры, мм		Размер и объем упаковки, длина*ширина*высота (мм) / объем (куб.м)
			Длина, L	Диаметр, D	
1ПСтнг-LS20-50-В	ПвВнг-LS-20, АПвВнг-LS-20, или их аналоги	50,0	550	37	580*130*110 / 0,008
1ПСтнг-LS20-70-В		70,0		39	
1ПСтнг-LS20-95-В		95,0		43	
1ПСтнг-LS20-120-В		120,0		45	
1ПСтнг-LS20-150-В		150,0	600	46	660*130*130 / 0,011
1ПСтнг-LS20-185-В		185,0		47	
1ПСтнг-LS20-240-В		240,0		53	
1ПСтнг-LS20-300-В		300,0		55	
1ПСтнг-LS20-400-В		400,0	700	60	1000*130*140 / 0,018
1ПСтнг-LS20-500-В		500,0		70	
1ПСтнг-LS20-625-В		625,0 (630,0)		77	
1ПСтнг-LS20-800-В		800,0		80	

Муфты соединительные не распространяющие горение

для одножильных кабелей с изоляцией из сшитого полиэтилена, 20 кВ

ГОСТ 13781.0-86, ГОСТ Р 53315-2009, ТУ 3599-202-04001953-2012

Особенности комплектации:

Внимание! В комплект муфты входят материалы для соединения двух одножильных кабелей.

Муфта комплектуется гильзой типа ГС из алюминиевого сплава с контактными винтами со срывающимися при затягивании головками, которая может применяться с кабелем, как с медными, так и с алюминиевыми токопроводящими жилами и обеспечивает контактное соединение соответствующее требованиям ГОСТ 10434-82.

В комплект муфты входят гильзы с контактными винтами со срывающимися при затягивании головками для соединения экранов кабелей:

- на сечение экрана до 35 кв. мм для муфт предназначенных для кабелей с сечениями токопроводящей жилы от 35 до 185 кв. мм;
- на сечение экрана до 70 кв. мм для муфт предназначенных для кабелей с сечениями токопроводящей жилы от 240 до 800 кв. мм.

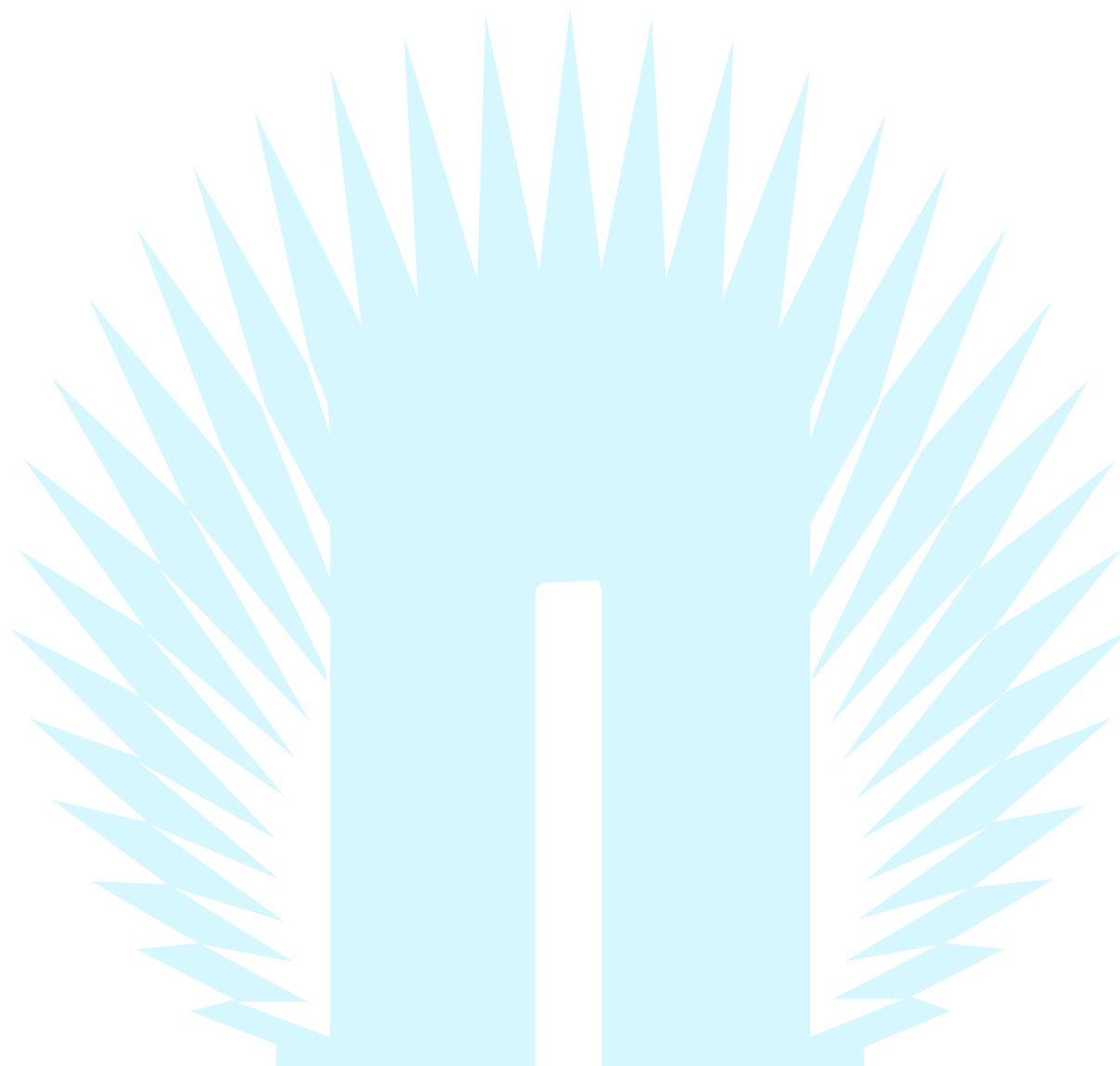
Если сечение экрана Вашего кабеля отличается от указанных значений - сообщите об этом при заказе.

По требованию Заказчика муфта может поставляться:

- без гильзы на токопроводящую жилу, пример для заказа - **1ПСтнг-LS20-70-бн**;
- с гильзами на диапазон сечений:

Обозначение	Типы кабеля с которым применяются	Сечение жил, кв мм	Размеры, мм		Размер и объем упаковки, длина*ширина*высота (мм) / объем (куб.м)
			Длина, L	Диаметр, D	
1ПСтнг-LS20-70/120-В	ПвВнг-LS-20, АПвВнг-LS-20, или их аналоги	70, 95, 120	550	45	580*130*110 / 0,008
1ПСтнг-LS20-150/240-В		150, 185, 240	600	55	660*130*130 / 0,011

- с гильзой под опрессовку по ГОСТ 23469.3-79 следующих сечений 35, 50, 70, 95, 120, 240 кв. мм, пример для заказа - **1ПСтнг-LS20-70-Пр-Сu** или ГОСТ 23469.2-79 следующих сечений 35, 50, 70, 95, 120, 240 кв. мм, пример для заказа - **1ПСтнг-LS20-70-Пр-Al**;
- с медной луженой гильзой под опрессовку, которая соответствует стандарту DIN 46267, часть 1 следующих сечений 35, 50, 70, 95, 120, 240, 300, 400, 500, 625, 800 кв. мм, пример для заказа - **1ПСтнг-LS20-70-Пр-Сu-DIN**;
- с узлом заземления для ленточного экрана (указать тип экрана при заказе).



Кабельная термоусаживаемая арматура не распространяющая горение

Муфты соединительные не распространяющие горение

для трехжильных кабелей с изоляцией из сшитого полиэтилена, 20 кВ

ГОСТ 13781.0-86, ГОСТ Р 53315-2009, ТУ 3599-202-04001953-2012



Пример обозначения ЗПСтнг-LS20-70-В

- З** - количество токопроводящих жил в кабеле;
- П** - для кабеля с изоляцией из сшитого полиэтилена;
- С** - тип муфты - соединительная;
- т** - в конструкции применены термоусаживаемые изделия;
- нг** - не распространяющая горение;
- LS** - тип материала термоусаживаемых деталей с пониженным газо-, дымовыделением;
- 20** - на напряжение 20 кВ;
- 70** - сечение токопроводящей жилы кабеля, кв. мм;
- В** - в комплекте с гильзой с контактными винтами со срывающимися головками.

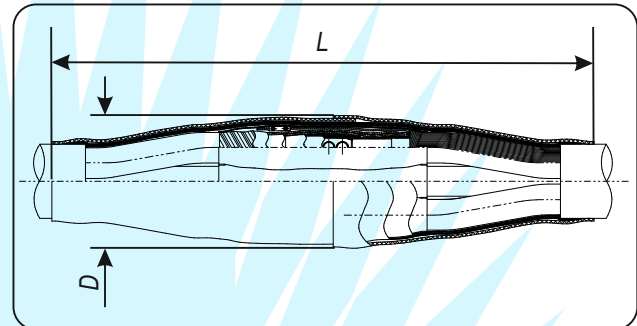
Назначение, краткая характеристика:

Соединительная муфта, не распространяющая горение, на основе термоусаживаемых изделий предназначена для соединения трехжильных кабелей с изоляцией из сшитого полиэтилена, в общей оболочке, каждая жила которых имеет экран из медных проволок, не распространяющих горение, на переменное напряжение 20 кВ, частотой 50 Гц. Климатическое исполнение муфт В, категория размещения по ГОСТ 15150-69 - 5.

Технологические особенности:

Жилы кабелей соединяются гильзами. На гильзы накладываются манжеты выравнивающие электрическое поле. На узел соединения усаживаются термоусаживаемые трубки. Проволочные экраны соединяются с помощью гильз с контактными винтами со срывающимися головками. Соединенные жилы сводятся вместе и фиксируются бандажом и стягиваются лентой ПВХ поверх которой накладывается слой эластомерного герметика не распространяющего горение.

Защитный кожух выполнен из двух термоусаживаемой труб из полимерной композиции не содержащей галогенов (**HF**), с пониженным газо-дымовыделением.



Варианты исполнения муфт, типы и сечение кабеля с которым применяются, габаритные размеры:

Обозначение	Типы кабеля с которым применяются	Сечение жил, кв.мм	Размеры, мм		Размер и объем упаковки, длина*ширина*высота (мм) / объем (куб.м)
			Длина L	Диаметр D	
ЗПСтнг-LS20-50-В	ПвВнг-LS-20, АПвВнг-LS-20, или их аналоги	50,0	1470	82	1370*145*220 / 0,044
ЗПСтнг-LS20-70-В		70,0		86	
ЗПСтнг-LS20-95-В		95,0		95	
ЗПСтнг-LS20-120-В		120,0		100	
ЗПСтнг-LS20-150-В		150,0		102	
ЗПСтнг-LS20-185-В		185,0		104	
ЗПСтнг-LS20-240-В		240,0		116	
ЗПСтнг-LS20-300-В	300,0	1700	120		

Особенности комплектации:

Муфта комплектуется гильзами типа ГС из алюминиевого сплава с контактными винтами со срывающимися при затягивании головками, которые могут применяться с кабелем, как с медными, так и с алюминиевыми токопроводящими жилами и обеспечивают контактное соединение соответствующее требованиям ГОСТ 10434-82.

В комплект муфты входят гильзы с контактными винтами со срывающимися при затягивании головками для соединения экранов кабелей до 35 кв. мм на каждую токопроводящую жилу.
Если сечение экрана Вашего кабеля отличается от указанных значений - сообщите об этом при заказе.

Муфты соединительные не распространяющие горение

для трехжильных кабелей с изоляцией из сшитого полиэтилена, 20 кВ

ГОСТ 13781.0-86, ГОСТ Р 53315-2009, ТУ 3599-202-04001953-2012

По требованию Заказчика муфта может поставляться:

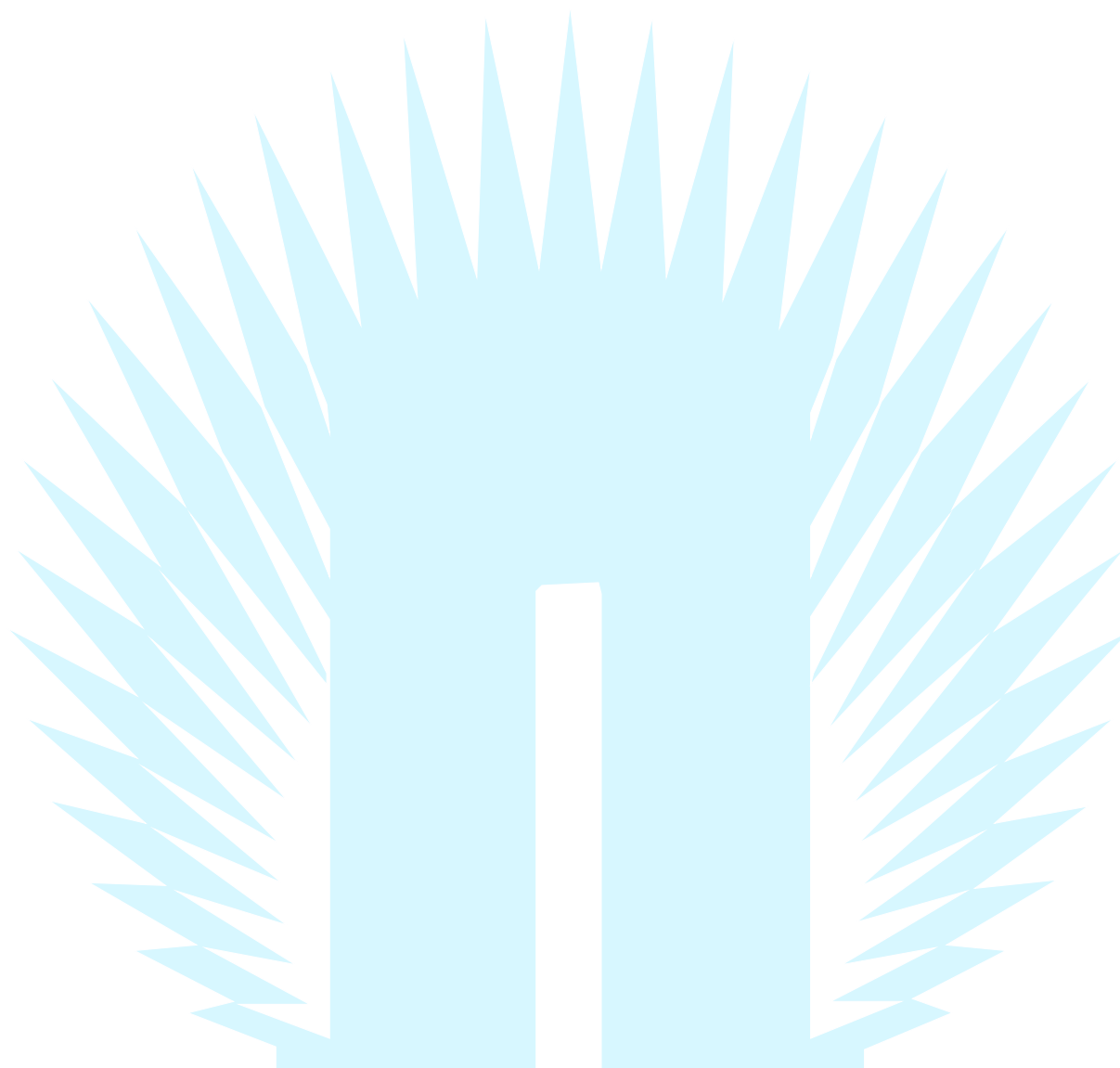
- без гильз на токопроводящую жилу, пример для заказа - ЗПСнг-LS20-70-бн;
- с гильзами на диапазон сечений:

Обозначение	Типы кабеля с которым применяются	Сечение жил, кв мм	Размеры, мм		Размер и объем упаковки, длина*ширина*высота (мм) / объем (куб.м)
			Длина L	Диаметр D	
ЗПСнг-LS20-70/120-В	ПвВнг-LS-20,	70, 95, 120	1470	100	1370*145*220 / 0,044
ЗПСнг-LS20-150/240-В	АПвВнг-LS-20, или их аналоги	150, 185, 240, 300	1700	120	1100*400*140 / 0,062

• с гильзами под опрессовку по ГОСТ 23469.3-79 следующих сечений 35, 50, 70, 95, 120, 240 кв. мм, пример для заказа - ЗПСнг-LS20-70-Пр-Сu или ГОСТ 23469.2-79 следующих сечений 35, 50, 70, 95, 120, 240 кв. мм, пример для заказа - ЗПСнг-LS20-70-Пр-Аl;

• с медными лужеными гильзами под опрессовку, которые соответствуют стандарту DIN 46267, часть 1 следующих сечений 35, 50, 70, 95, 120, 240, 300 кв. мм, пример для заказа - ЗПСнг-LS20-70-Пр-Сu-DIN;

- с узлом заземления для ленточного экрана (указать тип экрана при заказе).



Кабельная термоусаживаемая арматура не распространяющая горение

Муфты соединительные не распространяющие горение

для трехжильных бронированных кабелей с изоляцией из сшитого полиэтилена, 20 кВ

ГОСТ 13781.0-86, ГОСТ Р 53315-2009, ТУ 3599-202-04001953-2012



Пример обозначения ЗПСтБнг-LS20-70-В

- З** - количество токопроводящих жил в кабеле;
- П** - для кабеля с изоляцией из сшитого полиэтилена;
- С** - тип муфты - соединительная;
- т** - в конструкции применены термоусаживаемые изделия;
- Б** - для бронированного кабеля;
- нг** - не распространяющая горение;
- LS** - тип материала термоусаживаемых деталей с пониженным газо-, дымовыделением;
- 20** - на напряжение 20 кВ;
- 70** - сечение токопроводящих жилы кабеля, кв. мм;
- В** - в комплекте с гильзой с контактными винтами со срывающимися головками.

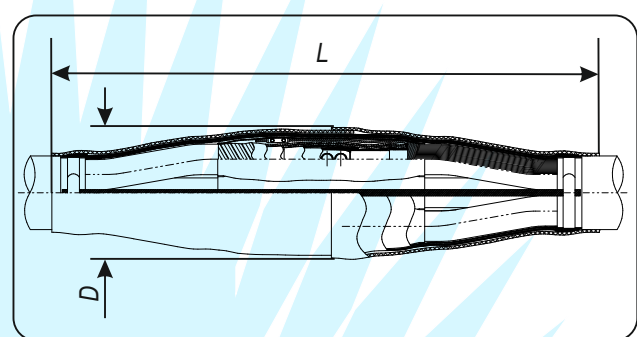
Назначение, краткая характеристика:

Соединительная муфта, не распространяющая горение, на основе термоусаживаемых изделий предназначена для соединения трехжильных кабелей бронированных металлическими лентами, с изоляцией из сшитого полиэтилена, в общей оболочке, каждая жила которых имеет экран из медных проволок, не распространяющих горение, на переменное напряжение 20 кВ, частотой 50 Гц. Климатическое исполнение муфт В, категория размещения по ГОСТ 15150-69 - 5.

Технологические особенности:

Жилы кабелей соединяются гильзами. На гильзы накладываются манжеты выравнивающие электрическое поле. На узлы соединения усаживаются термоусаживаемые трубки. Проволочные экраны соединяются с помощью гильз с контактными винтами со срывающимися головками. Соединенные жилы сводятся вместе фиксируются бандажом и стягиваются лентой ПВХ поверх которой накладывается слой эластомерного герметика не распространяющего горение. Броня соединяется медной гибкой жилой с помощью не паяного соединения.

Защитный кожух выполнен из двух термоусаживаемой труб из полимерной композиции не содержащей галогенов (**HF**), с пониженным газодымовыделением.



Варианты исполнения муфт, типы и сечение кабеля с которым применяются, габаритные размеры:

Обозначение	Типы кабеля с которым применяются	Сечение жил, кв.мм	Размеры, мм		Размер и объем упаковки, длина*ширина*высота (мм) / объем (куб.м)
			Длина L	Диаметр d	
ЗПСтБнг-LS20-50-В	ПвБВнг-LS-20, АПвБВнг-LS-20, или их аналоги	50,0	1470	84	1370*145*220 / 0,044
ЗПСтБнг-LS20-70-В		70,0		88	
ЗПСтБнг-LS20-95-В		95,0		97	
ЗПСтБнг-LS20-120-В		120,0		102	
ЗПСтБнг-LS20-150-В		150,0		104	
ЗПСтБнг-LS20-185-В		185,0		106	
ЗПСтБнг-LS20-240-В		240,0		118	
ЗПСтБнг-LS20-300-В	300,0	122			

Особенности комплектации:

Муфта комплектуется гильзами типа ГС из алюминиевого сплава с контактными винтами со срывающимися при затягивании головками, которые могут применяться с кабелем, как с медными, так и с алюминиевыми токопроводящими жилами и обеспечивают контактное соединение соответствующее требованиям ГОСТ 10434-82.

В комплект муфты входят гильзы с контактными винтами со срывающимися при затягивании головками для соединения экранов кабелей до 35 кв. мм на каждую токопроводящую жилу.

Если сечение экрана Вашего кабеля отличается от указанных значений - сообщите об этом при заказе.

Муфты соединительные не распространяющие горение

для трехжильных бронированных кабелей с изоляцией из сшитого полиэтилена, 20 кВ

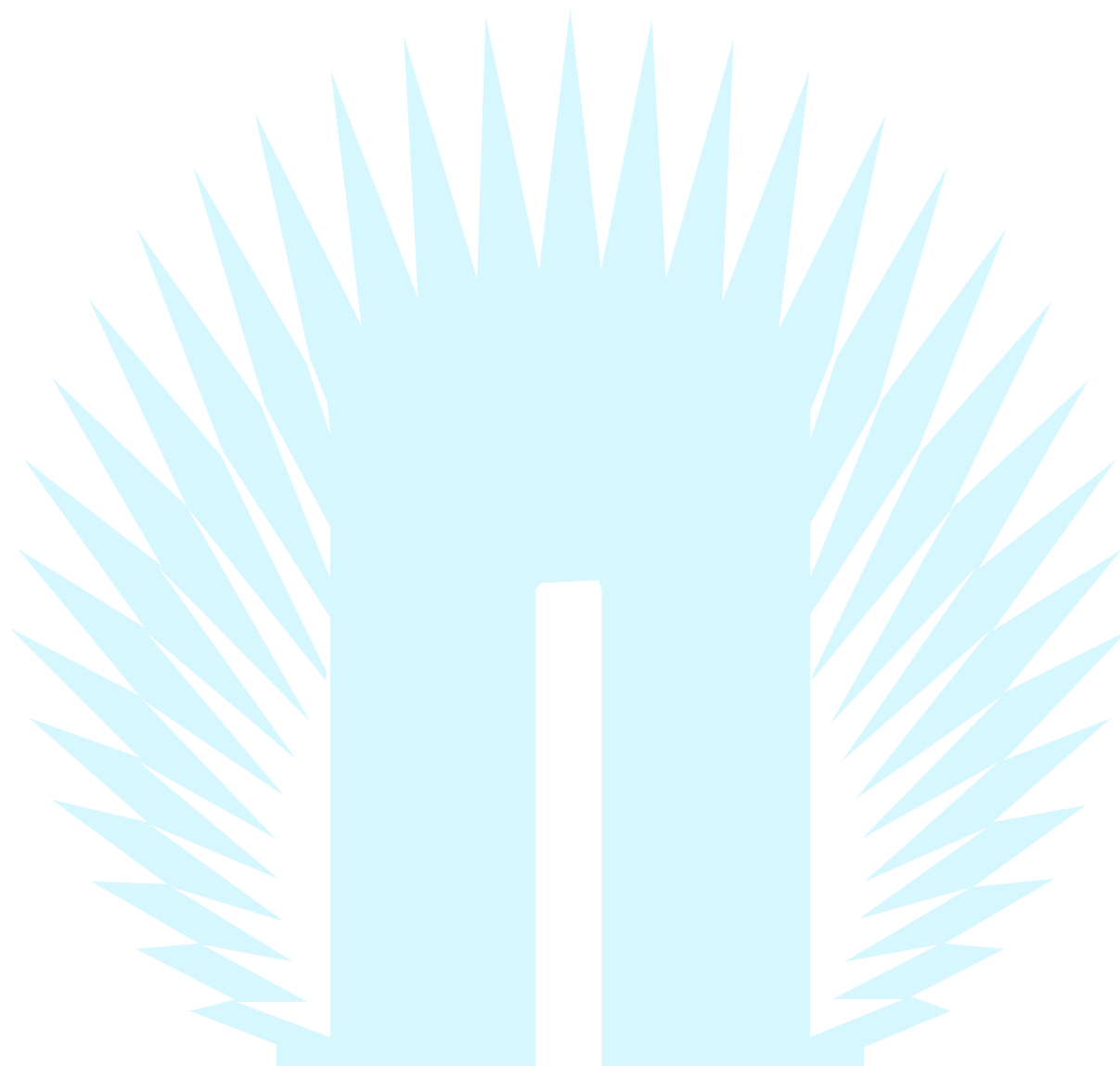
ГОСТ 13781.0-86, ГОСТ Р 53315-2009, ТУ 3599-202-04001953-2012

По требованию Заказчика муфта может поставляться:

- без гильз на токопроводящую жилу, пример для заказа - **ЗПСтБнг-LS20-70-6н**;
- с гильзами на диапазон сечений:

Обозначение	Типы кабеля с которым применяются	Сечение жил, кв мм	Размеры, мм		Размер и объем упаковки, длина*ширина*высота (мм) / объем (куб.м)
			Длина L	Диаметр D	
ЗПСтБнг-LS20-70/120-В	ПвБВнг-LS-20,	70, 95, 120	1470	74	1370*145*220 / 0,044
ЗПСтБнг-LS20-150/240-В	АПвБВнг-LS-20, или их аналоги	150, 185, 240, 300	1700	88	1100*400*140 / 0,062

- с гильзами под опрессовку по ГОСТ 23469.3-79 следующих сечений 35, 50, 70, 95, 120, 240 кв. мм, пример для заказа - **ЗПСтБнг-LS20-70-Пр-Си** или ГОСТ 23469.2-79 следующих сечений 35, 50, 70, 95, 120, 240 кв. мм, пример для заказа - **ЗПСтБнг-LS20-70-Пр-А1**;
- с медными лужеными гильзами под опрессовку, которые соответствуют стандарту DIN 46267, часть 1 следующих сечений 35, 50, 70, 95, 120, 240, 300 кв. мм, пример для заказа - **ЗПСтБнг-LS20-70-Пр-Си-DIN**;
- с узлом заземления для ленточного экрана (указать тип экрана при заказе).

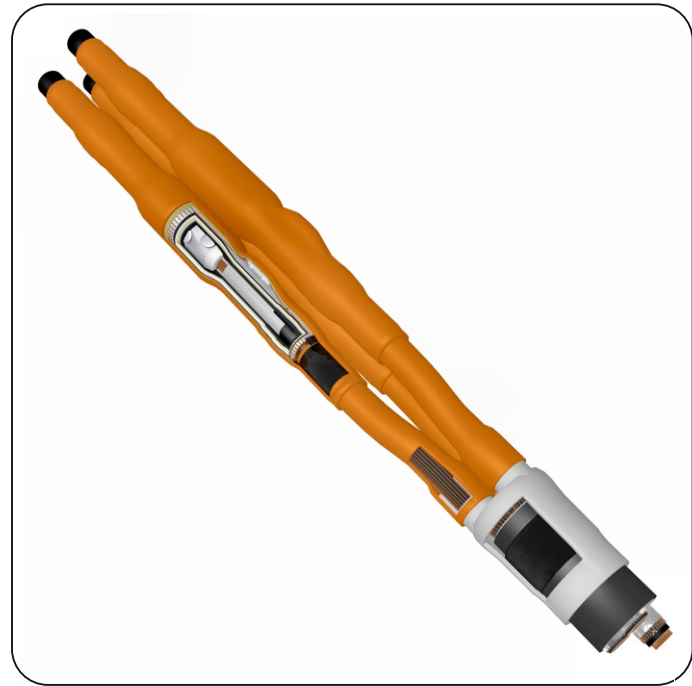


Кабельная термоусаживаемая арматура не распространяющая горение

Муфты переходные не распространяющие горение

для трехжильных кабелей с изоляцией из сшитого полиэтилена, 20 кВ

ГОСТ 13781.0-86, ГОСТ Р 53315-2009, ТУ 3599-202-04001953-2012



Пример обозначения ЗПСПтпнг-LS20-70-В

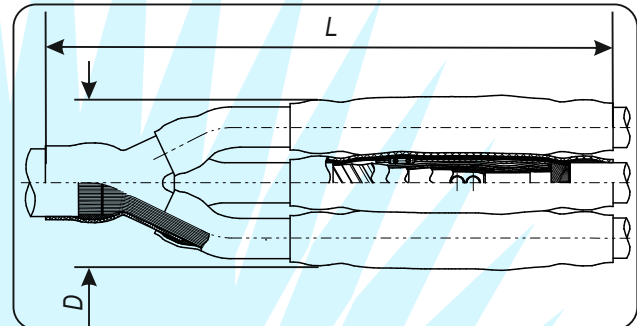
- З** - количество токопроводящих жил в кабеле;
- П** - для кабеля с изоляцией из сшитого полиэтилена;
- С** - тип муфты - соединительная;
- П** - назначение муфты - переходная;
- т** - в конструкции применены термоусаживаемые изделия;
- п** - в конструкции применена перчатка;
- нг** - не распространяющая горение;
- LS** - тип материала термоусаживаемых деталей с пониженным газо-, дымовыделением;
- 20** - на напряжение 20 кВ;
- 70** - сечение токопроводящих жилы кабеля, кв. мм;
- В** - в комплекте с гильзой с контактными винтами со срывающимися головками.

Назначение, краткая характеристика:

Соединительная переходная муфта, не распространяющая горение, на основе термоусаживаемых изделий предназначена для соединения трехжильного кабеля с изоляцией из сшитого полиэтилена в общей оболочке, каждая жила которого имеет экран из медных проволок, не распространяющего горение с тремя одножильными кабелями с изоляцией из сшитого полиэтилена, с экраном из медных проволок, не распространяющих горение, на переменное напряжение 20 кВ, частотой 50 Гц. Климатическое исполнение муфт В, категория размещения по ГОСТ 15150-69 - 5.

Технологические особенности:

Каждая жила трехжильного кабеля соединяется с одножильным кабелем гильзой. На гильзы накладываются манжеты выравнивающие электрическое поле. На узел соединения усаживаются термоусаживаемые трубки. Проволочные экраны соединяются с помощью гильз с контактными винтами со срывающимися головками. Разделка трехжильного кабеля изолируется перчаткой, места соединений термоусаживаемыми трубками из полимерной композиции не содержащей галогенов (**HF**), с пониженным газо- дымовыделением.



Варианты исполнения муфт, типы и сечение кабеля с которым применяются, габаритные размеры:

Обозначение	Типы кабеля с которым применяются	Сечение жил, кв.мм	Размеры, мм		Размер и объем упаковки, длина*ширина*высота (мм) / объем (куб.м)
			Длина L	Диаметр D	
ЗПСПтпнг-LS20-50-В	ПвВнг-LS-20, АПвВнг-LS-20, или их аналоги	50,0	1250	80	1150*145*220 / 0,037
ЗПСПтпнг-LS20-70-В		70,0		84	
ЗПСПтпнг-LS20-95-В		95,0		93	
ЗПСПтпнг-LS20-120-В		120,0		98	
ЗПСПтпнг-LS20-150-В		150,0		100	
ЗПСПтпнг-LS20-185-В		185,0		102	1100*400*140 / 0,062
ЗПСПтпнг-LS20-240-В		240,0		114	
ЗПСПтпнг-LS20-300-В		300,0		118	

Особенности комплектации:

Муфта комплектуется гильзами типа ГС из алюминиевого сплава с контактными винтами со срывающимися при затягивании головками, которые могут применяться с кабелем, как с медными, так и с алюминиевыми токопроводящими жилами и обеспечивают контактное соединение соответствующее требованиям ГОСТ 10434-82.

В комплект муфты входят гильзы с контактными винтами со срывающимися при затягивании головками для соединения экранов кабелей сечением до 35 кв. мм на каждую токопроводящую жилу.

Если сечение экрана Ваших кабелей отличается от указанных значений - сообщите об этом при заказе.

Муфты переходные не распространяющие горение

для трехжильных кабелей с изоляцией из сшитого полиэтилена, 20 кВ

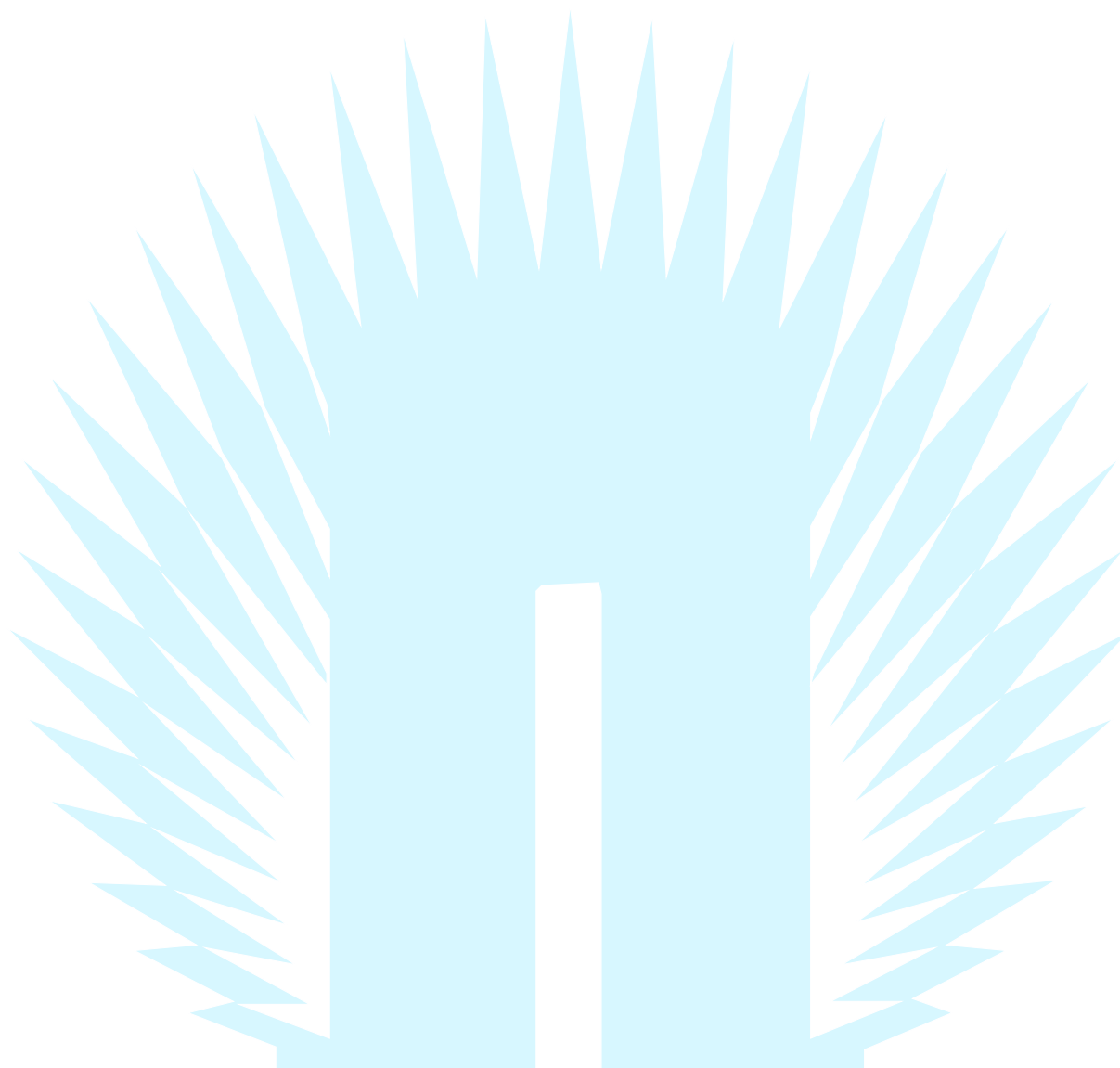
ГОСТ 13781.0-86, ГОСТ Р 53315-2009, ТУ 3599-202-04001953-2012

По требованию Заказчика муфта может поставляться:

- без гильз на токопроводящую жилу, пример для заказа - ЗПСПтпнг-LS20-70-6н;
- с гильзами на диапазон сечений:

Обозначение	Типы кабеля с которым применяются	Сечение жил, кв мм	Размеры, мм		Размер и объем упаковки, длина*ширина*высота (мм) / объем (куб.м)
			Длина L	Диаметр D	
ЗПСПтпнг-LS20-70/120-В	ПвВнг-LS-20,	70, 95, 120	1250	98	1150*145*220 / 0,037
ЗПСПтпнг-LS20-150/240-В	АПвВнг-LS-20, или их аналоги	150, 185, 240, 300		118	1100*400*140 / 0,062

- с гильзами под опрессовку по ГОСТ 23469.3-79 следующих сечений 35, 50, 70, 95, 120, 240 кв. мм, пример для заказа - ЗПСПтпнг-LS20-70-Пр-Си или ГОСТ 23469.2-79 следующих сечений 35, 50, 70, 95, 120, 240 кв. мм, пример для заказа - ЗПСПтпнг-LS20-70-Пр-АI;
- с медными лужеными гильзами под опрессовку, которые соответствуют стандарту DIN 46267, часть 1 следующих сечений 35, 50, 70, 95, 120, 240, 300 кв. мм, пример для заказа - ЗПСПтпнг-LS20-70-Пр-Си-DIN;
- с узлом заземления для ленточного экрана (указать тип экрана при заказе).



Кабельная термоусаживаемая арматура не распространяющая горение

Муфты переходные не распространяющие горение

для трехжильных бронированных кабелей с изоляцией из сшитого полиэтилена, 20 кВ

ГОСТ 13781.0-86, ГОСТ Р 53315-2009, ТУ 3599-202-04001953-2012



Пример обозначения ЗПСПтпБнг-LS20-70-В

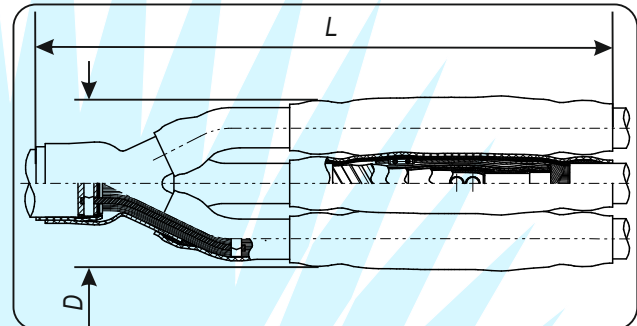
- З** - количество токопроводящих жил в кабеле;
- П** - для кабеля с изоляцией из сшитого полиэтилена;
- С** - тип муфты - соединительная;
- П** - назначение муфты - переходная;
- т** - в конструкции применены термоусаживаемые изделия;
- п** - в конструкции применена перчатка;
- Б** - для бронированного кабеля;
- нг** - не распространяющая горение;
- LS** - тип материала термоусаживаемых деталей с пониженным газо-, дымовыделением;
- 20** - на напряжение 20 кВ;
- 70** - сечение токопроводящих жилы кабеля, кв. мм;
- В** - в комплекте с гильзой с контактными винтами со срывающимися головками.

Назначение, краткая характеристика:

Соединительная переходная муфта, не распространяющая горение, на основе термоусаживаемых изделий предназначена для соединения трехжильного кабеля бронированного металлическими лентами, с изоляцией из сшитого полиэтилена, в общей оболочке, каждая жила которого имеет экран из медных проволок, не распространяющего горение с тремя одножильными кабелями с изоляцией из сшитого полиэтилена, с экраном из медных проволок, не распространяющих горение, на переменное напряжение 20 кВ, частотой 50 Гц. Климатическое исполнение муфт В, категория размещения по ГОСТ 15150-69 - 5.

Технологические особенности:

Каждая жила трехжильного кабеля соединяется с одножильным кабелем гильзой. На гильзы накладываются манжеты выравнивающие электрическое поле. На узел соединения усаживаются термоусаживаемые трубки. Проволочные экраны соединяются с помощью гильз с контактными винтами со срывающимися головками. Броня трехжильного кабеля соединяется с экранами одножильных кабелей медными гибкими жилами с помощью не паяного соединения. Разделка трехжильного кабеля изолируется перчаткой, места соединений термоусаживаемыми трубками из полимерной композиции не содержащей галогенов (**HF**), с пониженным газо- дымовыделением.



Варианты исполнения муфт, типы и сечение кабеля с которым применяются, габаритные размеры:

Обозначение	Типы кабеля с которым применяются	Сечение жил, кв.мм	Размеры, мм		Размер и объем упаковки, длина*ширина*высота (мм) / объем (куб.м)
			Длина L	Диаметр D	
ЗПСПтпБнг-LS20-50-В	ПвБВнг-LS-20, АПвБВнг-LS-20, или их аналоги	50,0	1200	82	1150*14*220 / 0,037
ЗПСПтпБнг-LS20-70-В		70,0		86	
ЗПСПтпБнг-LS20-95-В		95,0		95	
ЗПСПтпБнг-LS20-120-В		120,0		100	
ЗПСПтпБнг-LS20-150-В		150,0		102	1100*400*140 / 0,062
ЗПСПтпБнг-LS20-185-В		185,0		104	
ЗПСПтпБнг-LS20-240-В		240,0		116	
ЗПСПтпБнг-LS20-300-В		300,0		120	

Особенности комплектации:

Муфта комплектуется гильзами типа ГС из алюминиевого сплава с контактными винтами со срывающимися при затягивании головками, которые могут применяться с кабелем, как с медными, так и с алюминиевыми токопроводящими жилами и обеспечивают контактное соединение соответствующее требованиям ГОСТ 10434-82.

В комплект муфты входят гильзы с контактными винтами со срывающимися при затягивании головками для соединения экранов кабелей сечением до 35 кв. мм на каждую токопроводящую жилу.

Если сечение экрана Ваших кабелей отличается от указанных значений - сообщите об этом при заказе.

Муфты переходные не распространяющие горение для трехжильных бронированных кабелей с изоляцией из сшитого полиэтилена, 20 кВ

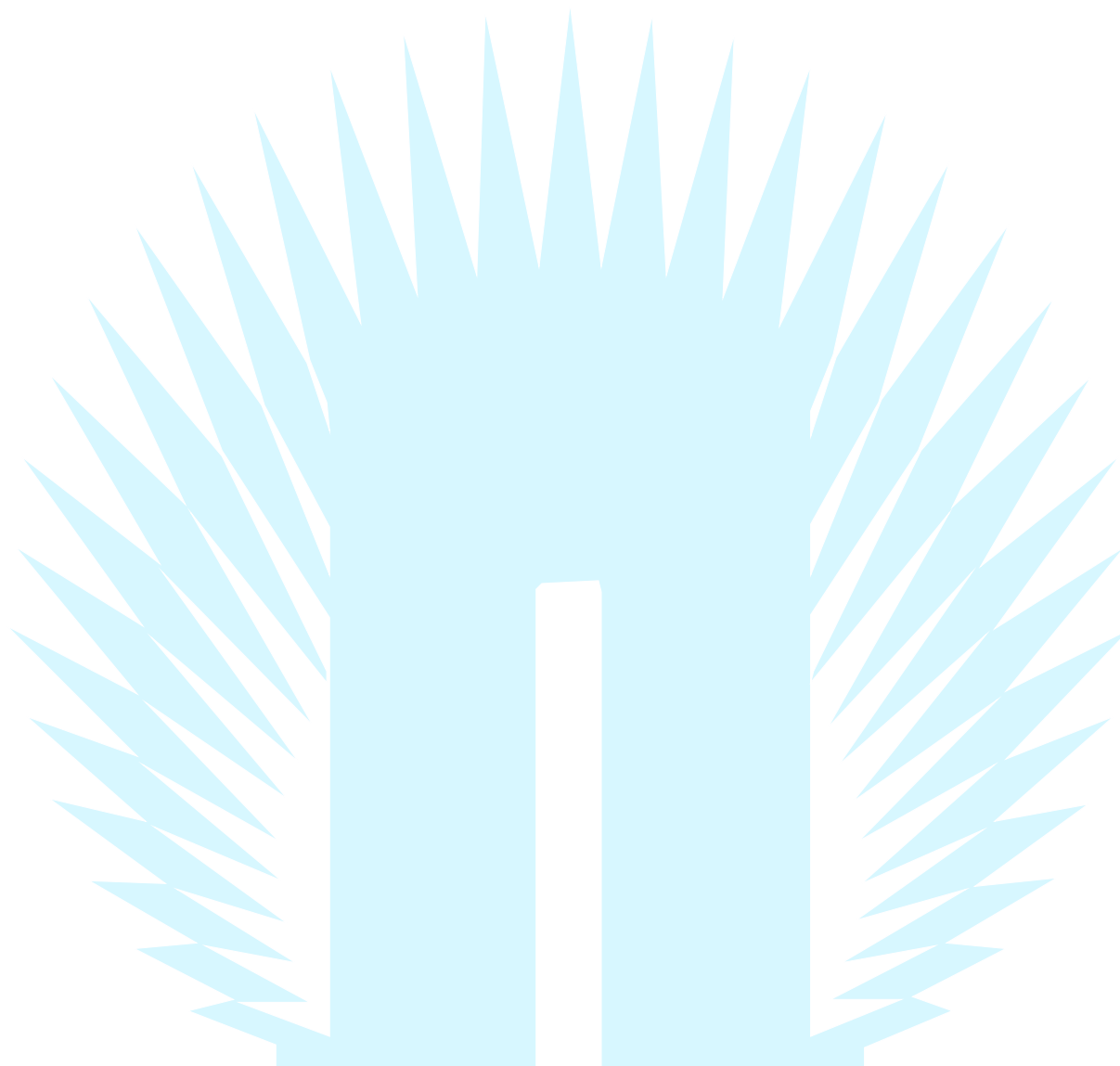
ГОСТ 13781.0-86, ГОСТ Р 53315-2009, ТУ 3599-202-04001953-2012

По требованию Заказчика муфта может поставляться:

- без гильз на токопроводящую жилу, пример для заказа - ЗПСПтпБнг-LS20-70-Бн;
- с гильзами на диапазон сечений:

Обозначение	Типы кабеля с которым применяются	Сечение жил, кв мм	Размеры, мм		Размер и объем упаковки, длина*ширина*высота (мм) / объем (куб.м)
			Длина, L	Диаметр, D	
ЗПСПтпБнг-LS20-70/120-В	ПвБВнг-LS-20,	70, 95, 120	1250	100	1150*145*220 / 0,037
ЗПСПтпБнг-LS20-150/240-В	АПвБВнг-LS-20, или их аналоги	150, 185, 240, 300		120	1100*400*140 / 0,062

- с гильзами под опрессовку по ГОСТ 23469.3-79 следующих сечений 35, 50, 70, 95, 120, 240 кв. мм, пример для заказа - ЗПСПтпБнг-LS20-70-Пр-Сu или ГОСТ 23469.2-79 следующих сечений 35, 50, 70, 95, 120, 240 кв. мм, пример для заказа - ЗПСПтпБнг-LS20-70-Пр-Al;
- с медными лужеными гильзами под опрессовку, которые соответствуют стандарту DIN 46267, часть 1 следующих сечений 35, 50, 70, 95, 120, 240, 300 кв. мм, пример для заказа - ЗПСПтпБнг-LS20-70-Пр-Сu-DIN;
- с узлом заземления для ленточного экрана (указать тип экрана при заказе).



Кабельная термоусаживаемая арматура не распространяющая горение

Муфты концевые не распространяющие горение

для одножильных кабелей с изоляцией из сшитого полиэтилена, 35 кВ

ГОСТ 13781.0-86, ГОСТ Р 53315-2009, ТУ 3599-202-04001953-2012



Пример обозначения 1ПКВТнг-LS35-70-В

- 1 - количество токопроводящих жил в кабеле;
- П - для кабеля с изоляцией из сшитого полиэтилена;
- К - тип муфты - концевая;
- В - вид установки - внутренняя;
- т - в конструкции применены термоусаживаемые изделия;
- нг - не распространяющая горение;
- LS - тип материала термоусаживаемых деталей с пониженным газо-, дымовыделением;
- 35 - на напряжение 35 кВ;
- 70 - сечение токопроводящих жилы кабеля, кв. мм;
- В - в комплекте с наконечниками с контактными винтами со срывающимися головками.

Назначение, краткая характеристика:

Концевая муфта внутренней установки, не распространяющая горение, на основе термоусаживаемых изделий предназначена для оконцевания одножильного кабеля с изоляцией из сшитого полиэтилена, с экраном из медных проволок, не распространяющего горение, на переменное напряжение 35 кВ, частотой 50 Гц.

Климатическое исполнение муфт В, категория размещения по ГОСТ 15150-69 - 5.

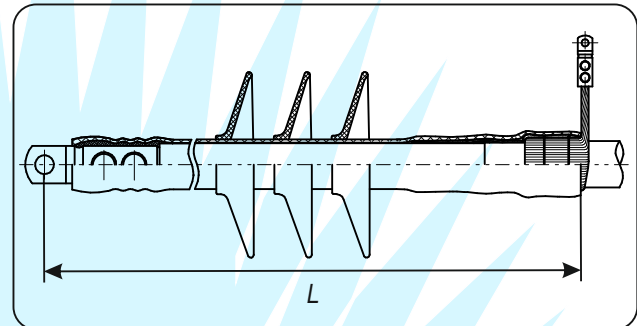
Технологические особенности:

Разделка кабеля после установки элементов выравнивания электрического поля и с установленным на жилу наконечником изолируется термоусаживаемой трубкой из полимерной композиции, не содержащей галогенов (НГ), с пониженным газо- дымовыделением.

Наконечник герметизируется эластомерным герметиком не распространяющим горение.

Для оконцевания экрана используется наконечник с контактными винтами со срывающимися головками.

Для увеличения пути тока утечки устанавливаются юбки-изоляторы.



Варианты исполнения муфт, типы и сечение кабеля с которым применяются, габаритные размеры:

Обозначение	Типы кабеля с которым применяются	Сечение жил, кв мм	Длина L, мм	Размер и объем упаковки, длина*ширина*высота (мм) / объем (куб.м)
1ПКВТнг-LS35-50-В	ПвВнг-LS-35, АПвВнг-LS-35 или их аналоги	50,0	684	1000*130*140 / 0,018
1ПКВТнг-LS35-70-В		70,0		
1ПКВТнг-LS35-95-В		95,0	690	
1ПКВТнг-LS35-120-В		120,0		
1ПКВТнг-LS35-150-В		150,0	721	
1ПКВТнг-LS35-185-В		185,0		
1ПКВТнг-LS35-240-В		240,0	731	
1ПКВТнг-LS35-300-В		300,0		
1ПКВТнг-LS35-400-В		400,0	799	
1ПКВТнг-LS35-500-В		500,0		
1ПКВТнг-LS35-625-В		625,0 (630,0)	824	1000*200*145 / 0,03
1ПКВТнг-LS35-800-В		800,0		

Муфты концевые не распространяющие горение

для одножильных кабелей с изоляцией из сшитого полиэтилена, 35 кВ

ГОСТ 13781.0-86, ГОСТ Р 53315-2009, ТУ 3599-202-04001953-2012

Особенности комплектации:

Внимание! В комплект муфты входят материалы для оконцевания одного одножильного кабеля.

Муфта комплектуется наконечником типа НС из алюминиевого сплава с контактными винтами со срывающимися при затягивании головками, который может применяться с кабелем, как с медными, так и с алюминиевыми токопроводящими жилами и обеспечивает контактное соединение соответствующее требованиям ГОСТ 10434-82.

Для кабелей с сечением токопроводящей жилы 300 кв. мм и более при заказе необходимо указать вариант исполнения наконечника типа НС, см. страницы 94, 95 настоящего Каталога.

В комплект муфты входит наконечник с контактными винтами со срывающимися при затягивании головками для оконцевания экрана кабеля:

- на сечение экрана до 50 кв. мм для муфт предназначенных для кабелей с сечениями токопроводящей жилы от 35 до 185 кв. мм;
- на сечение экрана до 95 кв. мм для муфт предназначенных для кабелей с сечениями токопроводящей жилы от 240 до 800 кв. мм.

Если сечение экрана Вашего кабеля отличается от указанных значений - сообщите об этом при заказе.

По требованию Заказчика муфта может поставляться:

- комплектом для оконцевания трех одножильных кабелей, пример для заказа - **1ПКВтнг-LS35-70-В-3ф**;
- без наконечника, пример для заказа - **1ПКВтнг-LS35-70-бн**;
- с наконечниками на диапазон сечений:

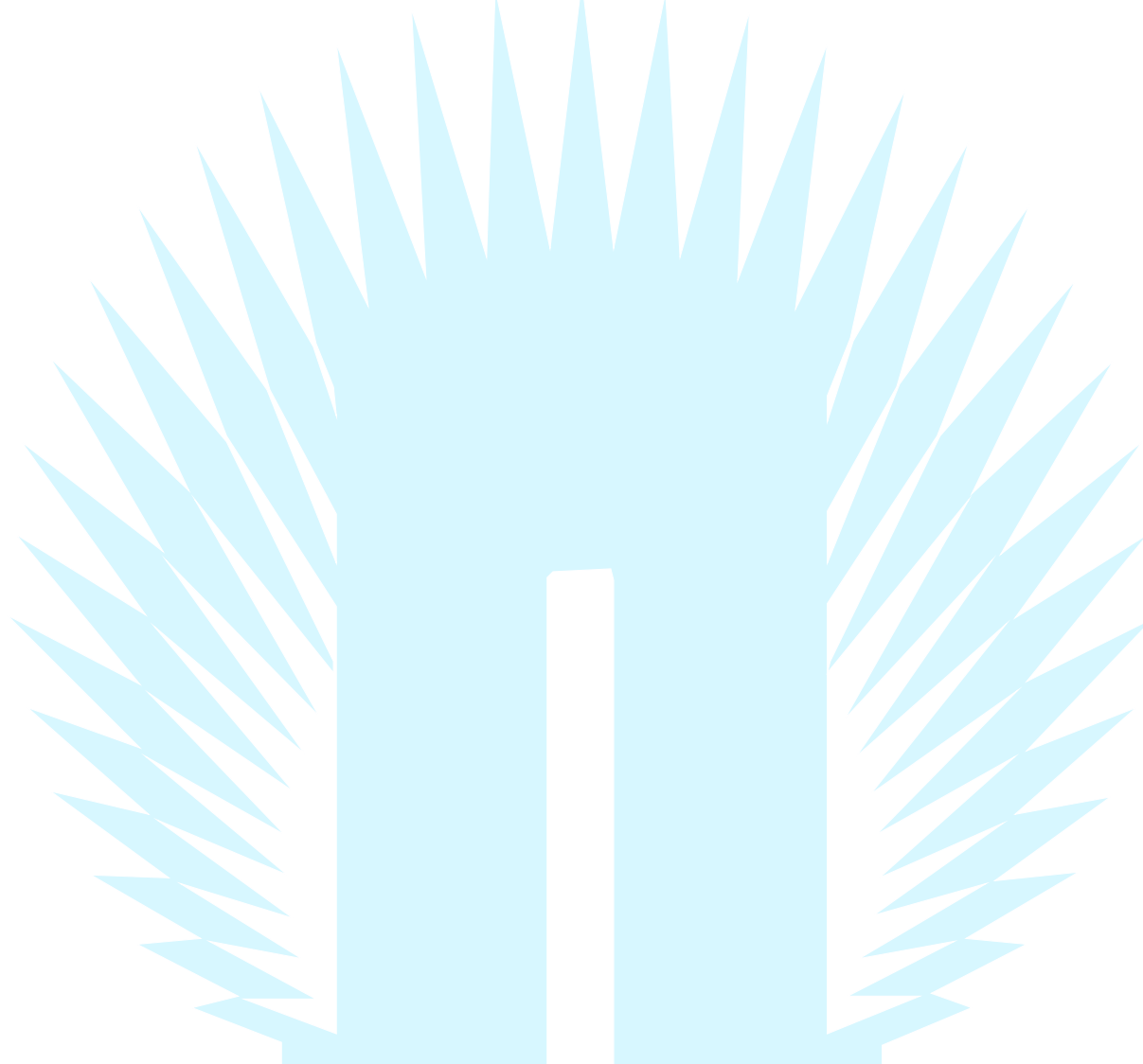
Обозначение	Типы кабеля с которым применяются	Сечение жил, кв мм	Длина L, мм	Размер и объем упаковки, длина*ширина*высота (мм) / объем (куб.м)
1ПКВтнг-LS35-70/120-В	ПвВнг-LS-35, АПвВнг-LS-35, или их аналоги	70, 95, 120	690	1000*130*140 / 0,018
1ПКВтнг-LS35-150/240-В		150, 185, 240	731	

• с наконечником под опрессовку по ГОСТ 7386-80 следующих сечений 35, 50, 70, 95, 120, 240 кв. мм, пример для заказа - **1ПКВтнг-LS35-70-Пр-Си** или

ГОСТ 9581-80 следующих сечений 35, 50, 70, 95, 120, 240 кв. мм, пример для заказа - **1ПКВтнг-LS35-70-Пр-Ал**;

• с медными луженым наконечником под опрессовку, которые соответствует стандарту DIN 46235 следующих сечений 35, 50, 70, 95, 120, 240, 300, 400, 500, 625, 800 кв.мм, пример для заказа - **1ПКВтнг-LS35-70-Пр-Си-DIN**;

- с узлом заземления для ленточного экрана (указать тип экрана при заказе).



Кабельная термоусаживаемая арматура не распространяющая горение

Муфты концевые не распространяющие горение

для одножильных кабелей с изоляцией из сшитого полиэтилена, 35 кВ

ГОСТ 13781.0-86, ГОСТ Р 53315-2009, ТУ 3599-202-04001953-2012



Пример обозначения 1ПКНтнг-LS35-70-В

- 1 - количество токопроводящих жил в кабеле;
- П - для кабеля с изоляцией из сшитого полиэтилена;
- К - тип муфты - концевая;
- Н - вид установки - наружная;
- т - в конструкции применены термоусаживаемые изделия;
- нг - не распространяющая горение;
- LS - тип материала термоусаживаемых деталей с пониженным газо-, дымовыделением;
- 35 - на напряжение 35 кВ;
- 70 - сечение токопроводящих жилы кабеля, кв. мм;
- В - в комплекте с наконечниками с контактными винтами со срывающимися головками.

Назначение, краткая характеристика:

Концевая муфта наружной установки, не распространяющая горение, на основе термоусаживаемых изделий предназначена для оконцевания одножильного кабеля с изоляцией из сшитого полиэтилена, с экраном из медных проволок, не распространяющего горение, на переменное напряжение 35 кВ, частотой 50 Гц.

Климатическое исполнение муфт В, категория размещения по ГОСТ 15150-69 - 1.

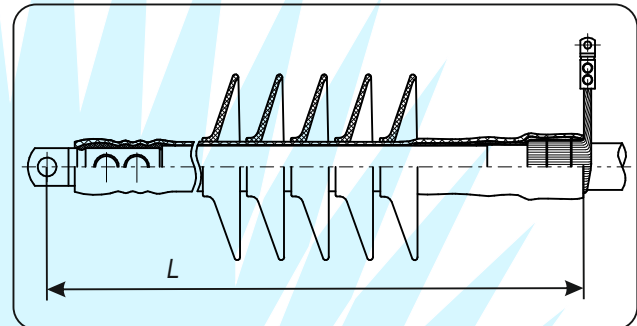
Технологические особенности:

Разделка кабеля после установки элементов выравнивания электрического поля и с установленным на жилу наконечником изолируется термоусаживаемой трубкой из полимерной композиции, не содержащей галогенов (HF), с пониженным газо- дымовыделением.

Наконечник герметизируется эластомерным герметиком не распространяющим горение.

Для оконцевания экрана используется наконечник с контактными винтами со срывающимися головками.

Для увеличения пути тока утечки устанавливаются юбки-изоляторы.



Варианты исполнения муфт, типы и сечение кабеля с которым применяются, габаритные размеры:

Обозначение	Типы кабеля с которым применяются	Сечение жил, кв мм	Длина L, мм	Размер и объем упаковки, длина*ширина*высота (мм) / объем (куб.м)
1ПКНтнг-LS35-50-В	ПвВнг-LS-35, АПвВнг-LS-35 или их аналоги	50,0	684	1000*200*145 / 0,03
1ПКНтнг-LS35-70-В		70,0		
1ПКНтнг-LS35-95-В		95,0	690	
1ПКНтнг-LS35-120-В		120,0		
1ПКНтнг-LS35-150-В		150,0	721	
1ПКНтнг-LS35-185-В		185,0		
1ПКНтнг-LS35-240-В		240,0	731	
1ПКНтнг-LS35-300-В		300,0	799	
1ПКНтнг-LS35-400-В		400,0		
1ПКНтнг-LS35-500-В		500,0	824	
1ПКНтнг-LS35-625-В		625,0 (630,0)		
1ПКНтнг-LS35-800-В		800,0	832	

Муфты концевые не распространяющие горение

для одножильных кабелей с изоляцией из сшитого полиэтилена, 35 кВ

ГОСТ 13781.0-86, ГОСТ Р 53315-2009, ТУ 3599-202-04001953-2012

Особенности комплектации:

Внимание! В комплект муфты входят материалы для оконцевания одного одножильного кабеля.

Муфта комплектуется наконечником типа НС из алюминиевого сплава с контактными винтами со срывающимися при затягивании головками, который может применяться с кабелем, как с медными, так и с алюминиевыми токопроводящими жилами и обеспечивает контактное соединение соответствующее требованиям ГОСТ 10434-82.

Для кабелей с сечением токопроводящей жилы 300 кв. мм и более при заказе необходимо указать вариант исполнения наконечника типа НС, см. страницы 94, 95 настоящего Каталога.

В комплект муфты входит наконечник с контактными винтами со срывающимися при затягивании головками для оконцевания экрана кабеля:

- на сечение экрана до 50 кв. мм для муфт предназначенных для кабелей с сечениями токопроводящей жилы от 35 до 185 кв. мм;
- на сечение экрана до 95 кв. мм для муфт предназначенных для кабелей с сечениями токопроводящей жилы от 240 до 800 кв. мм.

Если сечение экрана Вашего кабеля отличается от указанных значений - сообщите об этом при заказе.

По требованию Заказчика муфта может поставаться:

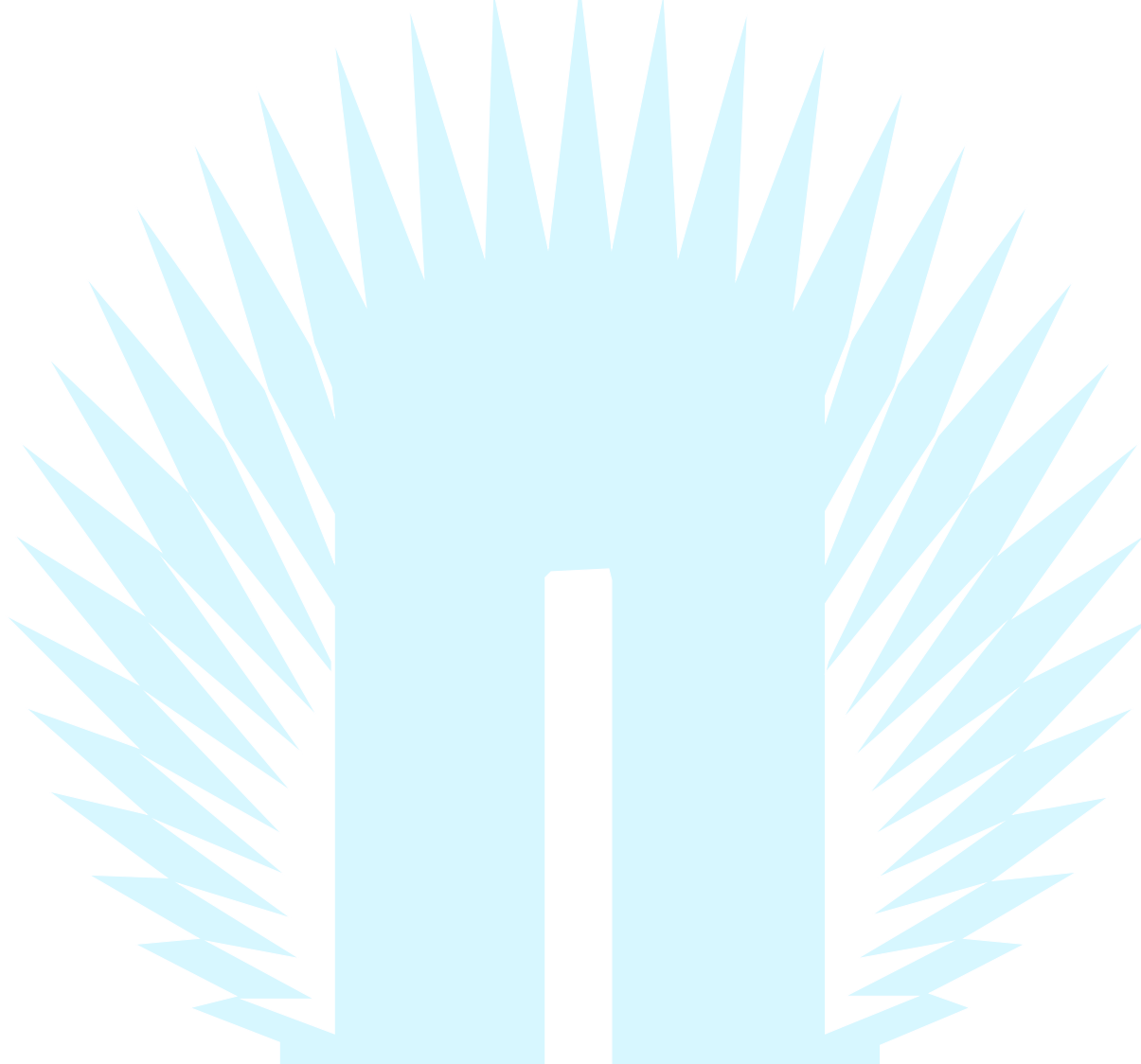
- комплектом для оконцевания трех одножильных кабелей, пример для заказа - **1ПКНтнг-LS35-70-В-3ф**;
- без наконечника, пример для заказа - **1ПКНтнг-LS35-70-бн**;
- с наконечниками на диапазон сечений:

Обозначение	Типы кабеля с которым применяются	Сечение жил, кв мм	Длина L, мм	Размер и объем упаковки, длина*ширина*высота (мм) / объем (куб.м)
1ПКНтнг-LS35-70/120-В	ПвВнг-LS-35, АПвВнг-LS-35, или их аналоги	70, 95, 120	690	1000*200*145 / 0,03
1ПКНтнг-LS35-150/240-В		150, 185, 240	731	

• с наконечником под опрессовку по ГОСТ 7386-80 следующих сечений 35, 50, 70, 95, 120, 240 кв. мм, пример для заказа - **1ПКНтнг-LS35-70-Пр-Св** или ГОСТ 9581-80 следующих сечений 35, 50, 70, 95, 120, 240 кв. мм, пример для заказа - **1ПКНтнг-LS35-70-Пр-Ал**;

• с медными луженым наконечником под опрессовку, которые соответствует стандарту DIN 46235 следующих сечений 35, 50, 70, 95, 120, 240, 300, 400, 500, 625, 800 кв.мм, пример для заказа - **1ПКНтнг-LS35-70-Пр-Св-DIN**;

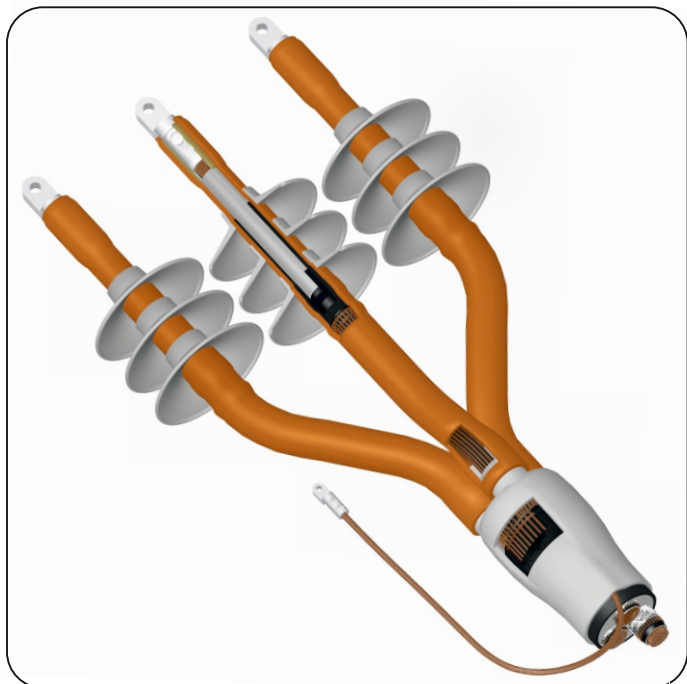
- с узлом заземления для ленточного экрана (указать тип экрана при заказе).



Муфты концевые не распространяющие горение

для трехжильных кабелей с изоляцией из сшитого полиэтилена, 35 кВ

ГОСТ 13781.0-86, ГОСТ Р 53315-2009, ТУ 3599-202-04001953-2012



Пример обозначения 3ПКВтпнг-LS35-70-В

- 3** - количество токопроводящих жил в кабеле;
- П** - для кабеля с изоляцией из сшитого полиэтилена;
- К** - тип муфты - концевая;
- В** - вид установки - внутренняя;
- т** - в конструкции применены термоусаживаемые изделия;
- п** - в конструкции применена перчатка;
- нг** - не распространяющая горение;
- LS** - тип материала термоусаживаемых деталей с пониженным газо-, дымовыделением;
- 35** - на напряжение 35 кВ;
- 70** - сечение токопроводящих жилы кабеля, кв. мм;
- В** - в комплекте с наконечниками с контактными винтами со срывающимися головками.

Назначение, краткая характеристика:

Концевая муфта внутренней установки, не распространяющая горение, на основе термоусаживаемых изделий предназначена для оконцевания трехжильного кабеля с изоляцией из сшитого полиэтилена, в общей оболочке, каждая жила которого имеет экран из медных проволок, не распространяющего горение, на переменное напряжение 35 кВ, частотой 50 Гц. Климатическое исполнение муфт В, категория размещения по ГОСТ 15150-69 - 5.

Технологические особенности:

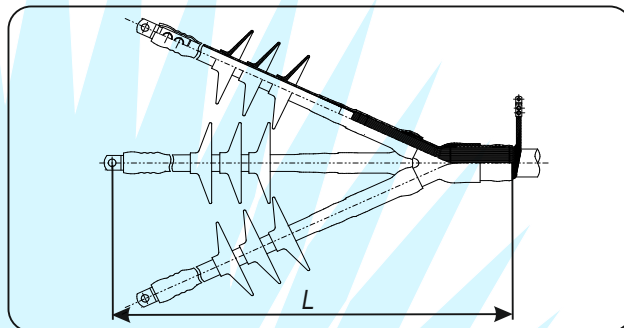
Корешок разделки кабеля герметизируется с помощью термоусаживаемой перчатки и эластомерного гидрофобного герметика.

Разделка каждой жилы кабеля после установки элементов выравнивания электрического поля и с установленным на жилы наконечниками изолируются термоусаживаемыми трубками из полимерной композиции, не содержащей галогенов (**HF**), с пониженным газо- дымовыделением.

Наконечники герметизируются эластомерным герметиком не распространяющим горение.

Для оконцевания экрана используется наконечник с контактными винтами со срывающимися головками.

Для увеличения пути тока утечки устанавливаются юбки-изоляторы.



Варианты исполнения муфт, типы и сечение кабеля с которым применяются, габаритные размеры:

Обозначение	Типы кабеля с которым применяются	Сечение жил, кв мм	Длина L, мм	Размер и объем упаковки, длина*ширина*высота (мм) / объем (куб.м)
3ПКВтпнг-LS35-50-В	ПвВнг-LS-35, АПвВнг-LS-35 или их аналоги	50,0	1290	1100*400*140 / 0,056
3ПКВтпнг-LS35-70-В		70,0		
3ПКВтпнг-LS35-95-В		95,0		
3ПКВтпнг-LS35-120-В		120,0		
3ПКВтпнг-LS35-150-В		150,0		
3ПКВтпнг-LS35-185-В		185,0		
3ПКВтпнг-LS35-240-В		240,0		
3ПКВтпнг-LS35-300-В		300,0		

Особенности комплектации:

Муфта комплектуется наконечниками типа НС из алюминиевого сплава с контактными винтами со срывающимися при затягивании головками, которые могут применяться с кабелем, как с медными, так и с алюминиевыми токопроводящими жилами и обеспечивают контактные соединения соответствующие требованиям ГОСТ 10434-82.

Для кабелей с сечением токопроводящей жилы 300 кв. мм при заказе необходимо указать вариант исполнения наконечника типа НС, см. страницы 94, 95 настоящего Каталога.

Муфты концевые не распространяющие горение

для трехжильных кабелей с изоляцией из сшитого полиэтилена, 35 кВ

ГОСТ 13781.0-86, ГОСТ Р 53315-2009, ТУ 3599-202-04001953-2012

В комплект муфты входит наконечник с контактными винтами со срывающимися при затягивании головками для оконцевания экрана кабеля:

- на сечение экрана до 50 кв. мм для муфт предназначенных для кабелей с сечениями токопроводящей жилы от 35 до 185 кв. мм;
- на сечение экрана до 95 кв. мм для муфт предназначенных для кабелей с сечениями токопроводящей жилы от 240 до 300 кв. мм.

Если сечение экрана Вашего кабеля отличается от указанных значений - сообщите об этом при заказе.

По требованию Заказчика муфта может поставляться:

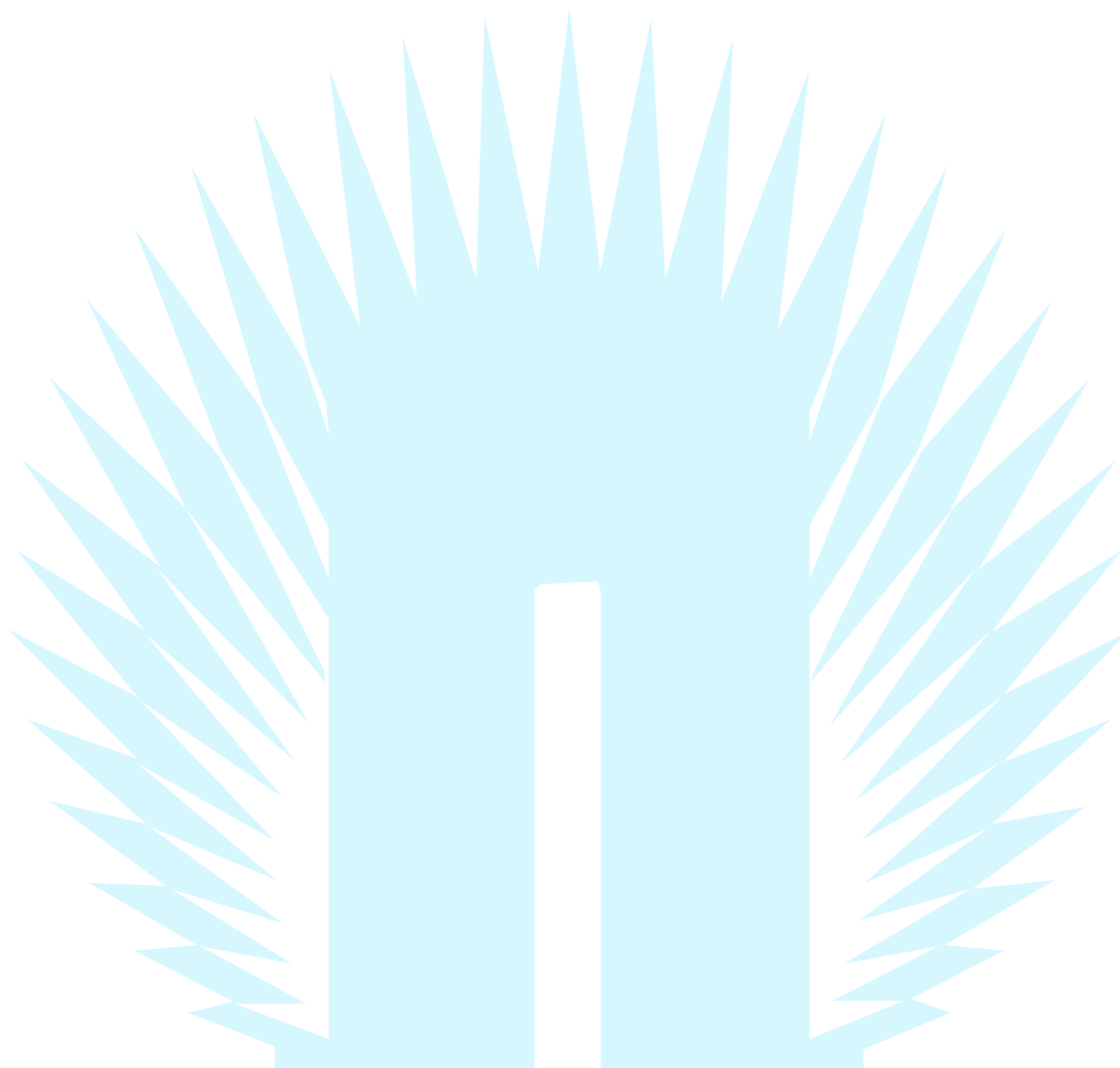
- без наконечника, пример для заказа - **ЗПКВтпнг-LS35-70-бн**;
- с наконечниками на диапазон сечений:

Обозначение	Типы кабеля с которым применяются	Сечение жил, кв мм	Длина L, мм	Размер и объем упаковки, длина*ширина*высота (мм) / объем (куб.м)
ЗПКВтпнг-LS35-70/120-В	ПвВнг-LS-35, АПвВнг-LS-35, или их аналоги	70, 95, 120	1290	1100*400*140 / 0,056
ЗПКВтпнг-LS35-150/300-В		150, 185, 240, 300		

• с наконечниками под опрессовку по ГОСТ 7386-80 следующих сечений 35, 50, 70, 95, 120, 240 кв. мм, пример для заказа - **ЗПКВтпнг-LS35-70-Пр-Си** или ГОСТ 9581-80 следующих сечений 35, 50, 70, 95, 120, 240 кв. мм, пример для заказа - **ЗПКВтпнг-LS35-70-Пр-Ал**;

• с медными лужеными наконечниками под опрессовку, которые соответствуют стандарту DIN 46235 следующих сечений 35, 50, 70, 95, 120, 240, 300 кв.мм, пример для заказа - **ЗПКВтпнг-LS35-70-Пр-Си-DIN**;

- с узлом заземления для ленточного экрана по жилам (указать тип экрана при заказе).

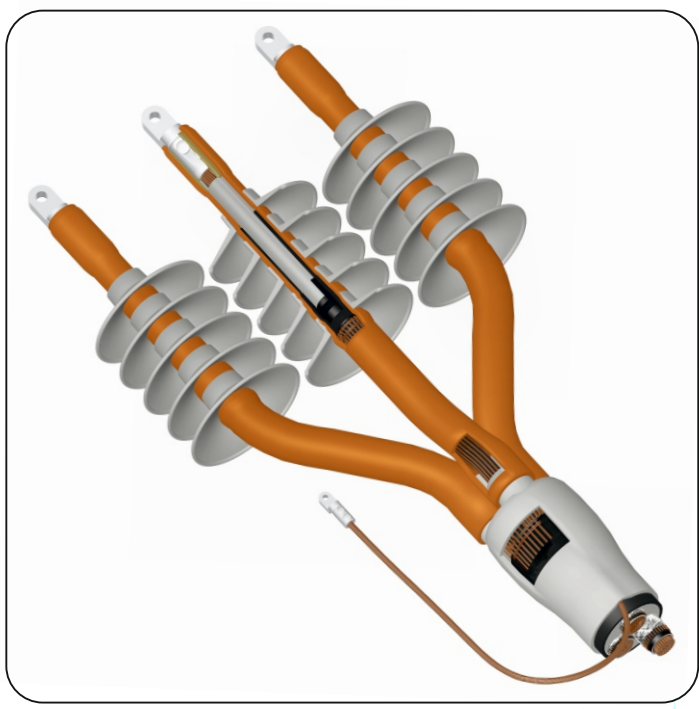


Кабельная термоусаживаемая арматура не распространяющая горение

Муфты концевые не распространяющие горение

для трехжильных кабелей с изоляцией из сшитого полиэтилена, 35 кВ

ГОСТ 13781.0-86, ГОСТ Р 53315-2009, ТУ 3599-202-04001953-2012



Пример обозначения 3ПКНтпнг-LS35-70-В

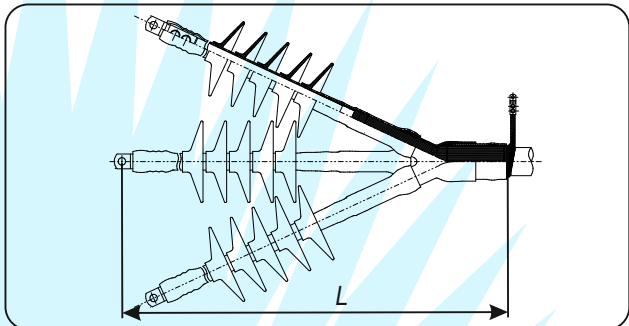
- 3** - количество токопроводящих жил в кабеле;
- П** - для кабеля с изоляцией из сшитого полиэтилена;
- К** - тип муфты - концевая;
- Н** - вид установки - наружная;
- т** - в конструкции применены термоусаживаемые изделия;
- п** - в конструкции применена перчатка;
- нг** - не распространяющая горение;
- LS** - тип материала термоусаживаемых деталей с пониженным газо-, дымовыделением;
- 35** - на напряжение 35 кВ;
- 70** - сечение токопроводящих жилы кабеля, кв. мм;
- В** - в комплекте с наконечниками с контактными винтами со срывающимися головками.

Назначение, краткая характеристика:

Концевая муфта наружной установки, не распространяющая горение, на основе термоусаживаемых изделий предназначена для оконцевания трехжильного кабеля с изоляцией из сшитого полиэтилена, в общей оболочке, каждая жила которого имеет экран из медных проволок, не распространяющего горение, на переменное напряжение 35 кВ, частотой 50 Гц. Климатическое исполнение муфт В, категория размещения по ГОСТ 15150-69 - 1.

Технологические особенности:

Корешок разделки кабеля герметизируется с помощью термоусаживаемой перчатки и гидрофобного эластомерного герметика.
 Разделка каждой жилы кабеля после установки элементов выравнивания электрического поля и с установленным на жилы наконечниками изолируются термоусаживаемыми трубками из полимерной композиции, не содержащей галогенов (**HF**), с пониженным газо- дымовыделением.
 Наконечники герметизируются эластомерным герметиком не распространяющим горение.
 Для оконцевания экрана используется наконечник с контактными винтами со срывающимися головками.
 Для увеличения пути тока утечки устанавливаются юбки-изоляторы.



Варианты исполнения муфт, типы и сечение кабеля с которым применяются, габаритные размеры:

Обозначение	Типы кабеля с которым применяются	Сечение жил, кв мм	Длина L, мм	Размер и объем упаковки, длина*ширина*высота (мм) / объем (куб.м)
3ПКНтпнг-LS35-50-В	ПвВнг-LS-35, АПвВнг-LS-35 или их аналоги	50,0	1290	1100*400*140 / 0,062
3ПКНтпнг-LS35-70-В		70,0		
3ПКНтпнг-LS35-95-В		95,0		
3ПКНтпнг-LS35-120-В		120,0		
3ПКНтпнг-LS35-150-В		150,0		
3ПКНтпнг-LS35-185-В		185,0		
3ПКНтпнг-LS35-240-В		240,0		
3ПКНтпнг-LS35-300-В		300,0		

Особенности комплектации:

Муфта комплектуется наконечниками типа НС из алюминиевого сплава с контактными винтами со срывающимися при затягивании головками, которые могут применяться с кабелем, как с медными, так и с алюминиевыми токопроводящими жилами и обеспечивают контактные соединения соответствующие требованиям ГОСТ 10434-82.
 Для кабелей с сечением токопроводящей жилы 300 кв. мм при заказе необходимо указать вариант исполнения наконечника типа НС, см. страницы 94, 95 настоящего Каталога.

Муфты концевые не распространяющие горение

для трехжильных кабелей с изоляцией из сшитого полиэтилена, 35 кВ

ГОСТ 13781.0-86, ГОСТ Р 53315-2009, ТУ 3599-202-04001953-2012

В комплект муфты входит наконечник с контактными винтами со срывающимися при затягивании головками для оконцевания экрана кабеля:

- на сечение экрана до 50 кв. мм для муфт предназначенных для кабелей с сечениями токопроводящей жилы от 35 до 185 кв. мм;
- на сечение экрана до 95 кв. мм для муфт предназначенных для кабелей с сечениями токопроводящей жилы от 240 до 300 кв. мм.

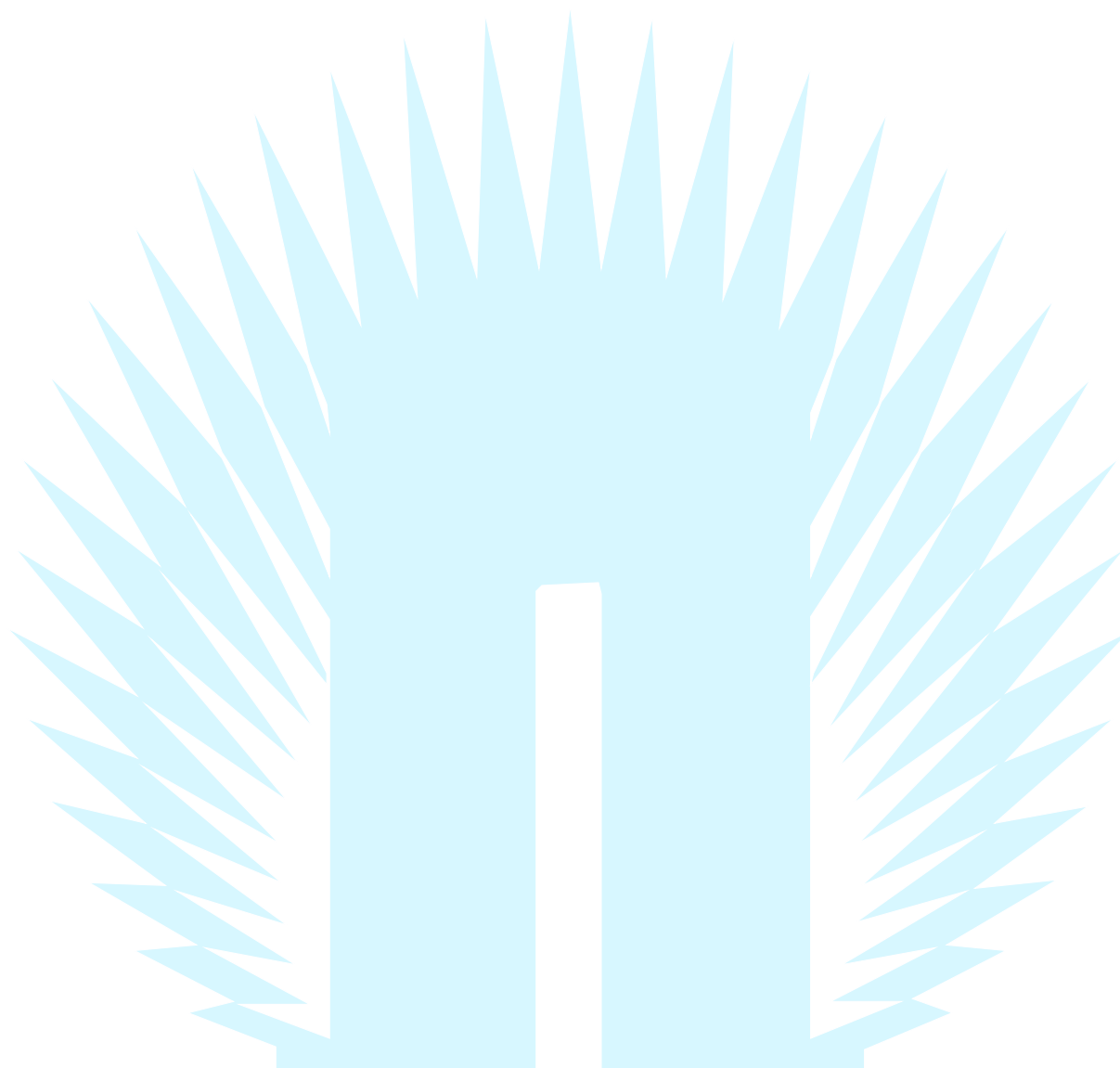
Если сечение экрана Вашего кабеля отличается от указанных значений - сообщите об этом при заказе.

По требованию Заказчика муфта может поставляться:

- без наконечника, пример для заказа - **ЗПКНтпнг-LS35-70-6н**;
- с наконечниками на диапазон сечений:

Обозначение	Типы кабеля с которым применяются	Сечение жил, кв мм	Длина L, мм	Размер и объем упаковки, длина*ширина*высота (мм) / объем (куб.м)
ЗПКНтпнг-LS35-70/120-В	ПвВнг-LS-35, АПвВнг-LS-35, или их аналоги	70, 95, 120	1290	1100*400*140 / 0,03
ЗПКНтпнг-LS35-150/300-В		150, 185, 240, 300		

- с наконечниками под опрессовку по ГОСТ 7386-80 следующих сечений 35, 50, 70, 95, 120, 240 кв. мм, пример для заказа - **ЗПКНтпнг-LS35-70-Пр-Си** или ГОСТ 9581-80 следующих сечений 35, 50, 70, 95, 120, 240 кв. мм, пример для заказа - **ЗПКНтпнг-LS35-70-Пр-Ал**;
- с медными лужеными наконечниками под опрессовку, которые соответствуют стандарту DIN 46235 следующих сечений 35, 50, 70, 95, 120, 240, 300 кв.мм, пример для заказа - **ЗПКНтпнг-LS35-70-Пр-Си-DIN**;
- с узлом заземления для ленточного экрана (указать тип экрана при заказе).

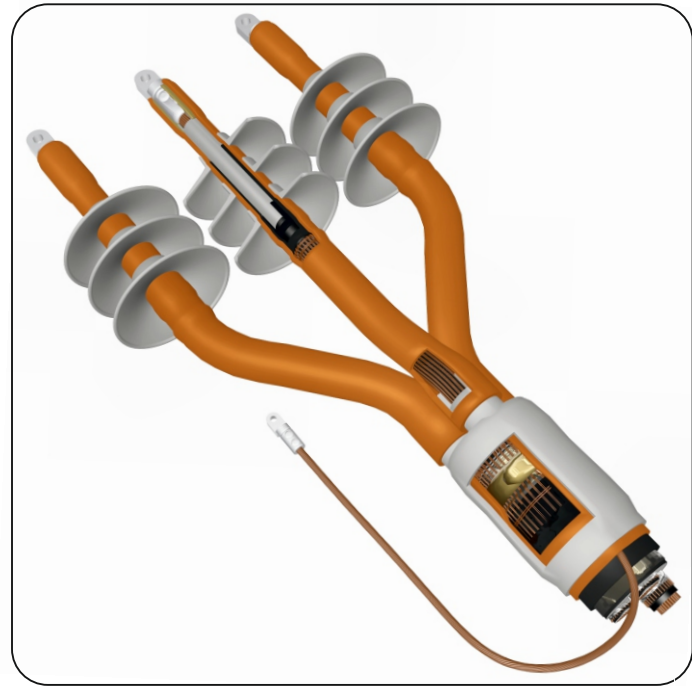


Кабельная термоусаживаемая арматура не распространяющая горение

Муфты концевые не распространяющие горение

для бронированных трехжильных кабелей с изоляцией из сшитого полиэтилена, 35 кВ

ГОСТ 13781.0-86, ГОСТ Р 53315-2009, ТУ 3599-202-04001953-2012



Пример обозначения 3ПКВтпБнг-LS35-70-В

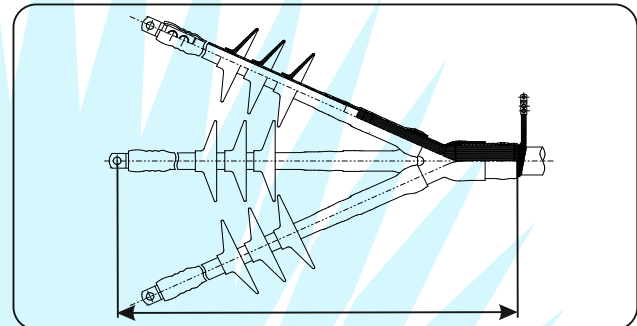
- 3** - количество токопроводящих жил в кабеле;
- П** - для кабеля с изоляцией из сшитого полиэтилена;
- К** - тип муфты - концевая;
- В** - вид установки - внутренняя;
- т** - в конструкции применены термоусаживаемые изделия;
- п** - в конструкции применена перчатка;
- Б** - для бронированного кабеля;
- нг** - не распространяющая горение;
- LS** - тип материала термоусаживаемых деталей с пониженным газо-, дымовыделением;
- 35** - на напряжение 35 кВ;
- 70** - сечение токопроводящей жилы кабеля, кв. мм;
- В** - в комплекте с наконечниками с контактными винтами со срывающимися головками.

Назначение, краткая характеристика:

Концевая муфта внутренней установки, не распространяющая горение, на основе термоусаживаемых изделий предназначена для оконцевания трехжильного кабеля бронированного металлическими лентами, с изоляцией из сшитого полиэтилена, в общей оболочке, каждая жила которого имеет экран из медных проволок, не распространяющего горение, на переменное напряжение 35 кВ, частотой 50 Гц. Климатическое исполнение муфт В, категория размещения по ГОСТ 15150-69 - 5.

Технологические особенности:

Корешок разделки кабеля и узел заземления экрана герметизируется с помощью термоусаживаемой трубки, перчатки и эластомерного гидрофобного герметика. Соединение брони с экраном не паяное. Разделка каждой жилы кабеля после установки элементов выравнивания электрического поля и с установленным на жилы наконечниками изолируются термоусаживаемыми трубками из полимерной композиции, не содержащей галогенов (**HF**), с пониженным газо- дымовыделением. Наконечники герметизируются эластомерным герметиком не распространяющим горение. Для оконцевания экрана используется наконечник с контактными винтами со срывающимися головками. Для увеличения пути тока утечки устанавливаются юбки-изоляторы.



Варианты исполнения муфт, типы и сечение кабеля с которым применяются, габаритные размеры:

Обозначение	Типы кабеля с которым применяются	Сечение жил, кв мм	Длина L, мм	Размер и объем упаковки, длина*ширина*высота (мм) / объем (куб.м)
3ПКВтпБнг-LS35-50-В	ПвБВнг-LS-35, АПвБВнг-LS-35 или их аналоги	50,0	1310	1100*400*140 / 0,062
3ПКВтпБнг-LS35-70-В		70,0		
3ПКВтпБнг-LS35-95-В		95,0		
3ПКВтпБнг-LS35-120-В		120,0		
3ПКВтпБнг-LS35-150-В		150,0		
3ПКВтпБнг-LS35-185-В		185,0		
3ПКВтпБнг-LS35-240-В		240,0		
3ПКВтпБнг-LS35-300-В		300,0		

Особенности комплектации:

Муфта комплектуется наконечниками типа НС из алюминиевого сплава с контактными винтами со срывающимися при затягивании головками, которые могут применяться с кабелем, как с медными, так и с алюминиевыми токопроводящими жилами и обеспечивают контактные соединения соответствующие требованиям ГОСТ 10434-82. Для кабелей с сечением токопроводящей жилы 300 кв. мм при заказе необходимо указать вариант исполнения наконечника типа НС, см. страницы 94, 95 настоящего Каталога.

Муфты концевые не распространяющие горение

для бронированных трехжильных кабелей с изоляцией из сшитого полиэтилена, 35 кВ

ГОСТ 13781.0-86, ГОСТ Р 53315-2009, ТУ 3599-202-04001953-2012

В комплект муфты входит наконечник с контактными винтами со срывающимися при затягивании головками для оконцевания экрана кабеля:

- на сечение экрана до 50 кв. мм для муфт предназначенных для кабелей с сечениями токопроводящей жилы от 35 до 185 кв. мм;
- на сечение экрана до 95 кв. мм для муфт предназначенных для кабелей с сечениями токопроводящей жилы от 240 до 300 кв. мм.

Если сечение экрана Вашего кабеля отличается от указанных значений - сообщите об этом при заказе.

По требованию Заказчика муфта может поставаться:

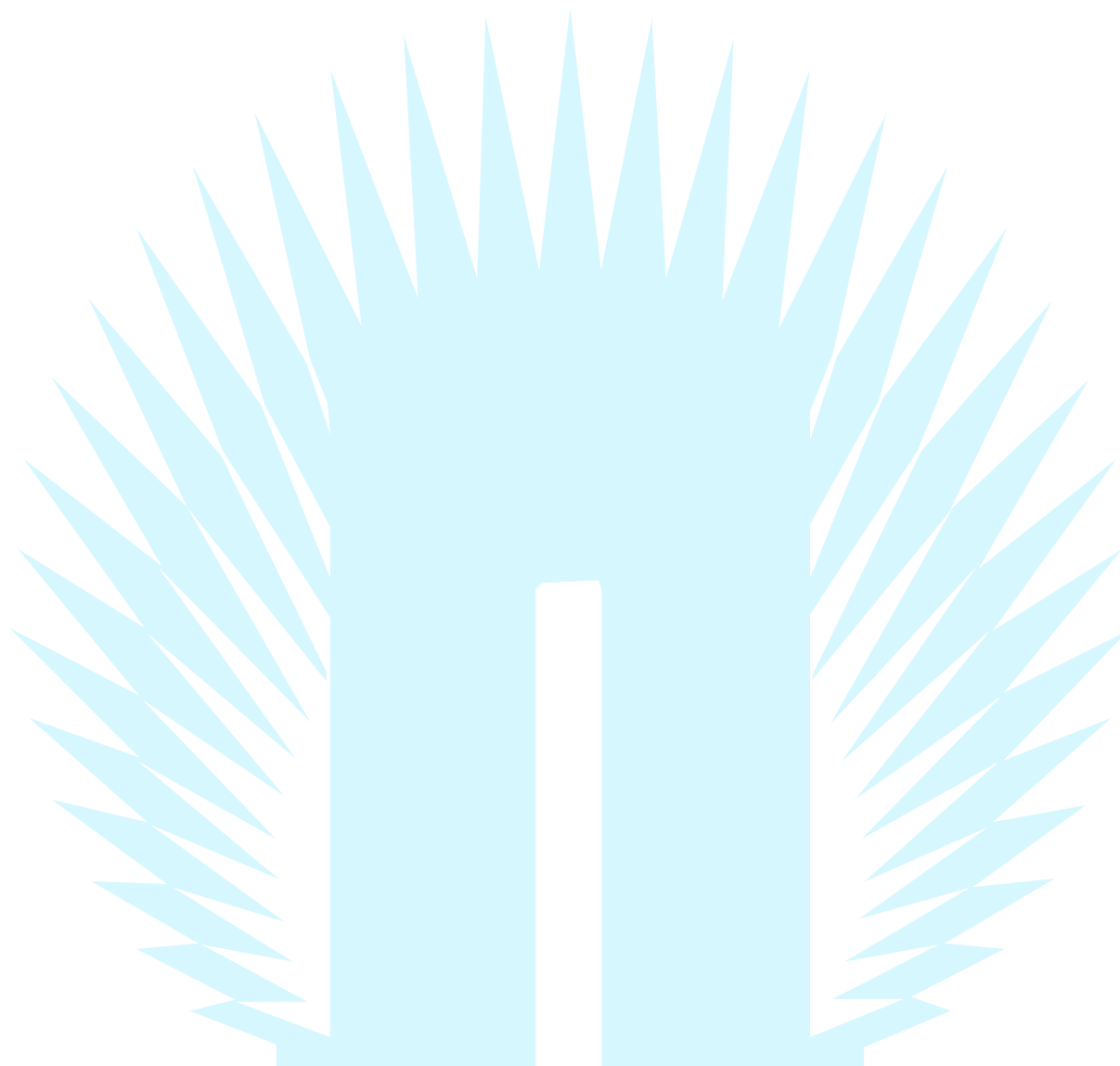
- без наконечника, пример для заказа - **ЗПКВтпБнг-LS35-70-бн**;
- с наконечниками на диапазон сечений:

Обозначение	Типы кабеля с которым применяются	Сечение жил, кв мм	Длина L, мм	Размер и объем упаковки, длина*ширина*высота (мм) / объем (куб.м)
ЗПКВтпБнг-LS35-70/120-В	ПвБВнг-LS-35, АпвБВнг-LS-35, или их аналоги	70, 95, 120	1290	1100*400*140 / 0,056
ЗПКВтпБнг-LS35-150/300-В		150, 185, 240, 300		

• с наконечниками под опрессовку по ГОСТ 7386-80 следующих сечений 35, 50, 70, 95, 120, 240 кв. мм, пример для заказа - **ЗПКВтпБнг-LS35-70-Пр-Си** или ГОСТ 9581-80 следующих сечений 35, 50, 70, 95, 120, 240 кв. мм, пример для заказа - **ЗПКВтпБнг-LS35-70-Пр-Ал**;

• с медными лужеными наконечниками под опрессовку, которые соответствуют стандарту DIN 46235 следующих сечений 35, 50, 70, 95, 120, 240, 300 кв.мм, пример для заказа - **ЗПКВтпБнг-LS35-70-Пр-Си-DIN**;

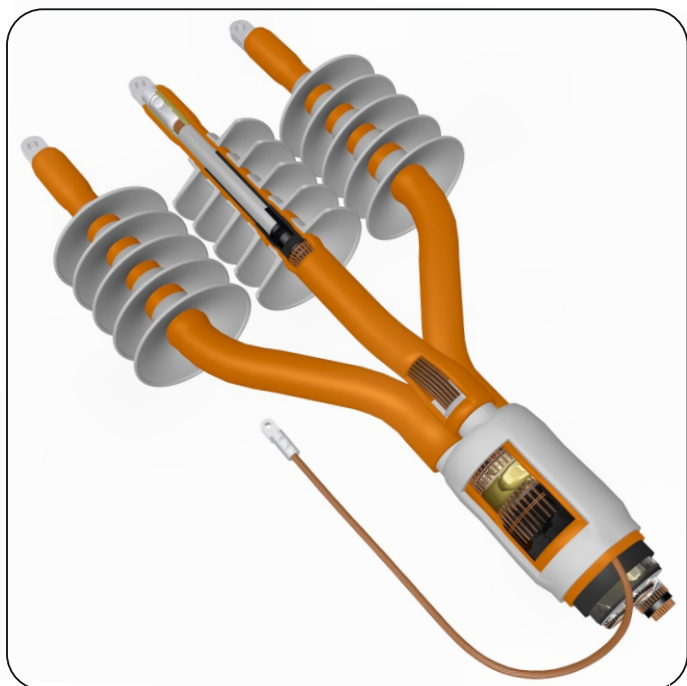
- с узлом заземления для ленточного экрана по жилам (указать тип экрана при заказе).



Муфты концевые не распространяющие горение

для бронированных трехжильных кабелей с изоляцией из сшитого полиэтилена, 35 кВ

ГОСТ 13781.0-86, ГОСТ Р 53315-2009, ТУ 3599-202-04001953-2012



Пример обозначения ЗПКНтпБнг-LS35-70-В

З - количество токопроводящих жил в кабеле;
П - для кабеля с изоляцией из сшитого полиэтилена;
К - тип муфты - концевая;
Н - вид установки - наружная;
т - в конструкции применены термоусаживаемые изделия;
п - в конструкции применена перчатка;
Б - для бронированного кабеля;
нг - не распространяющая горение;
LS - тип материала термоусаживаемых деталей с пониженным газо-, дымовыделением;
35 - на напряжение 35 кВ;
70 - сечение токопроводящих жилы кабеля, кв. мм;
В - в комплекте с наконечниками с контактными винтами со срывающимися головками.

Назначение, краткая характеристика:

Концевая муфта наружной установки, не распространяющая горение, на основе термоусаживаемых изделий предназначена для оконцевания трехжильного кабеля бронированного металлическими лентами, в общей оболочке, с изоляцией из сшитого полиэтилена, каждая жила которого имеет экран из медных проволок, не распространяющего горение, на переменное напряжение 35 кВ, частотой 50 Гц. Климатическое исполнение муфт В, категория размещения по ГОСТ 15150-69 - 1.

Технологические особенности:

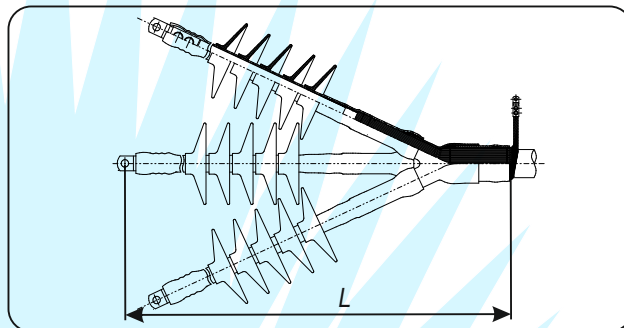
Корешок разделки кабеля и узел заземления экрана герметизируется с помощью термоусаживаемой трубки, перчатки и эластомерного гидрофобного герметика. Соединение брони с экраном не паяное.

Разделка каждой жилы кабеля после установки элементов выравнивания электрического поля и с установленным на жилы наконечниками изолируются термоусаживаемыми трубками из полимерной композиции, не содержащей галогенов (HF), с пониженным газо- дымовыделением.

Наконечники герметизируются эластомерным герметиком не распространяющим горение.

Для оконцевания экрана используется наконечник с контактными винтами со срывающимися головками.

Для увеличения пути тока утечки устанавливаются юбки-изоляторы.



Варианты исполнения муфт, типы и сечение кабеля с которым применяются, габаритные размеры:

Обозначение	Типы кабеля с которым применяются	Сечение жил, кв мм	Длина L, мм	Размер и объем упаковки, длина*ширина*высота (мм) / объем (куб.м)
ЗПКНтпБнг-LS35-50-В	ПвБВнг-LS-35, АПвБВнг-LS-35 или их аналоги	50,0	1310	1100*400*140 / 0,062
ЗПКНтпБнг-LS35-70-В		70,0		
ЗПКНтпБнг-LS35-95-В		95,0		
ЗПКНтпБнг-LS35-120-В		120,0		
ЗПКНтпБнг-LS35-150-В		150,0		
ЗПКНтпБнг-LS35-185-В		185,0		
ЗПКНтпБнг-LS35-240-В		240,0		
ЗПКНтпБнг-LS35-300-В	300,0			

Особенности комплектации:

Муфта комплектуется наконечниками типа НС из алюминиевого сплава с контактными винтами со срывающимися при затягивании головками, которые могут применяться с кабелем, как с медными, так и с алюминиевыми токопроводящими жилами и обеспечивают контактные соединения соответствующие требованиям ГОСТ 10434-82.

Для кабелей с сечением токопроводящей жилы 300 кв. мм при заказе необходимо указать вариант исполнения наконечника типа НС, см. страницы 94, 95 настоящего Каталога.

Муфты концевые не распространяющие горение

для бронированных трехжильных кабелей с изоляцией из сшитого полиэтилена, 35 кВ

ГОСТ 13781.0-86, ГОСТ Р 53315-2009, ТУ 3599-202-04001953-2012

В комплект муфты входит наконечник с контактными винтами со срывающимися при затягивании головками для оконцевания экрана кабеля:

- на сечение экрана до 50 кв. мм для муфт предназначенных для кабелей с сечениями токопроводящей жилы от 35 до 185 кв. мм;
- на сечение экрана до 95 кв. мм для муфт предназначенных для кабелей с сечениями токопроводящей жилы от 240 до 300 кв. мм.

Если сечение экрана Вашего кабеля отличается от указанных значений - сообщите об этом при заказе.

По требованию Заказчика муфта может поставляться:

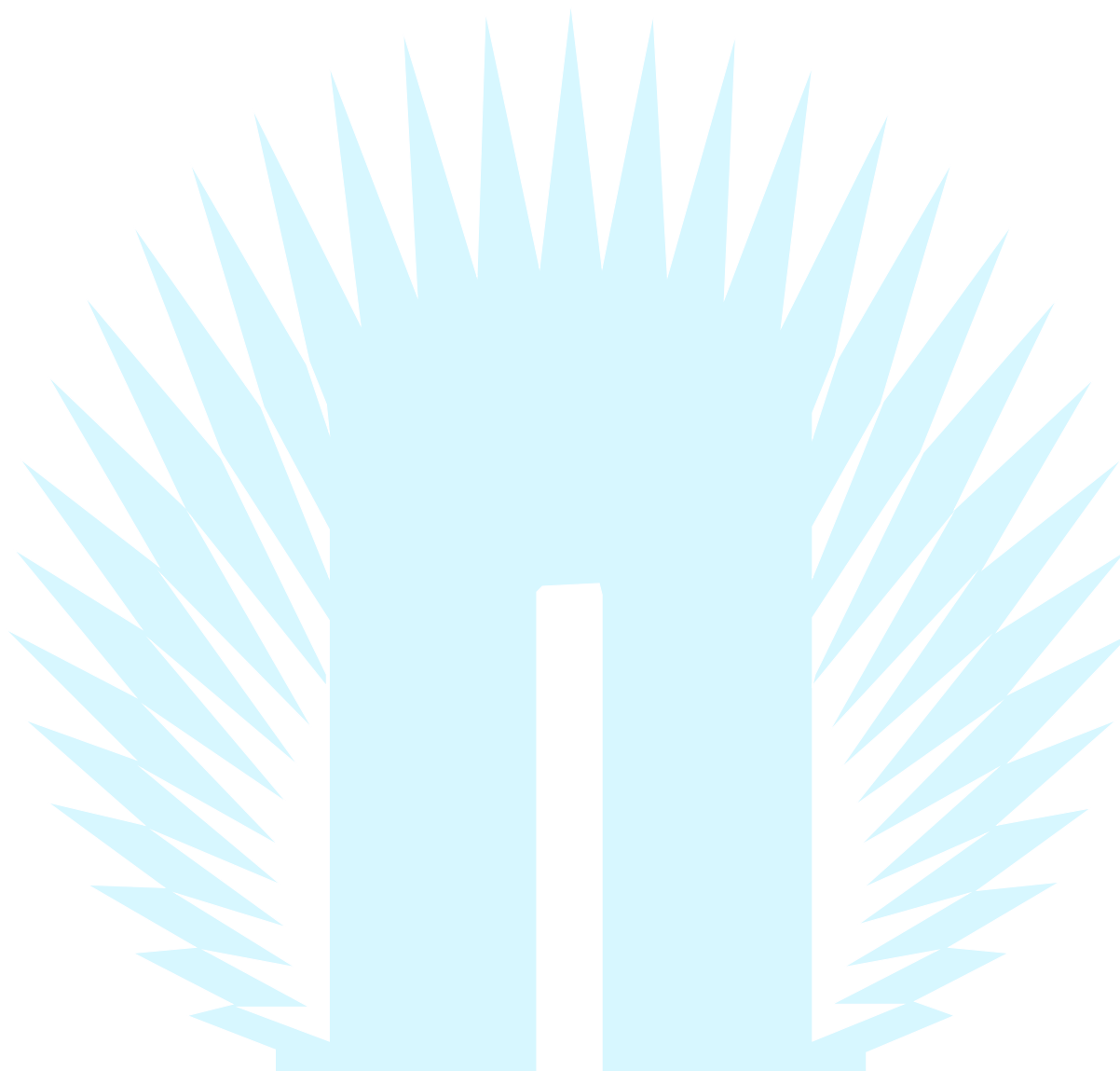
- без наконечника, пример для заказа - **ЗПКНтпБнг-LS35-70-бн**;
- с наконечниками на диапазон сечений:

Обозначение	Типы кабеля с которым применяются	Сечение жил, кв мм	Длина L, мм	Размер и объем упаковки, длина*ширина*высота (мм) / объем (куб.м)
ЗПКНтпБнг-LS35-70/120-В	ПвБВнг-LS-35, АПвБВнг-LS-35, или их аналоги	70, 95, 120	1310	1100*400*140 / 0,056
ЗПКНтпБнг-LS35-150/300-В		150, 185, 240, 300		

• с наконечниками под опрессовку по ГОСТ 7386-80 следующих сечений 35, 50, 70, 95, 120, 240 кв. мм, пример для заказа - **ЗПКНтпБнг-LS35-70-Пр-Си** или ГОСТ 9581-80 следующих сечений 35, 50, 70, 95, 120, 240 кв. мм, пример для заказа - **ЗПКНтпБнг-LS35-70-Пр-Ал**;

• с медными лужеными наконечниками под опрессовку, которые соответствуют стандарту DIN 46235 следующих сечений 35, 50, 70, 95, 120, 240, 300 кв.мм, пример для заказа - **ЗПКНтпБнг-LS35-70-Пр-Си-DIN**;

- с узлом заземления для ленточного экрана по жилам (указать тип экрана при заказе).



Кабельная термоусаживаемая арматура не распространяющая горение

Муфты соединительные не распространяющие горение

для одножильных кабелей с изоляцией из сшитого полиэтилена, 35 кВ

ГОСТ 13781.0-86, ГОСТ Р 53315-2009, ТУ 3599-202-04001953-2012



Пример обозначения 1ПСтнг-LS35-70-В

- 1 - количество токопроводящих жил в кабеле;
- П - для кабеля с изоляцией из сшитого полиэтилена;
- С - тип муфты - соединительная;
- т - в конструкции применены термоусаживаемые изделия;
- нг - не распространяющая горение;
- LS - тип материала термоусаживаемых деталей с пониженным газо-, дымовыделением;
- 35 - на напряжение 35 кВ;
- 70 - сечение токопроводящей жилы кабеля, кв. мм;
- В - в комплекте с гильзой с контактными винтами со срывающимися головками.

Назначение, краткая характеристика:

Соединительная муфта, не распространяющая горение, на основе термоусаживаемых изделий предназначена для соединения одножильных кабелей с изоляцией из сшитого полиэтилена, с экраном из медных проволок, не распространяющих горение, на переменное напряжение 35 кВ, частотой 50 Гц.

Климатическое исполнение муфт В, категория размещения по ГОСТ 15150-69 - 5.

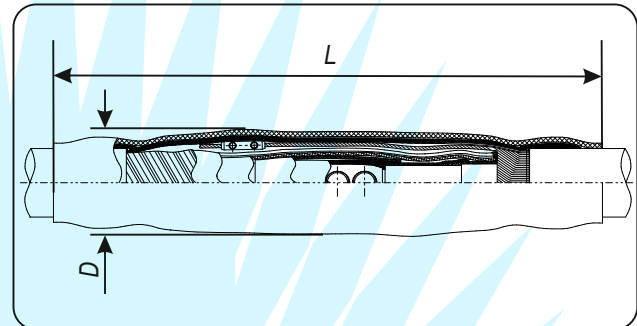
Технологические особенности:

Жилы кабелей соединяются гильзой. На гильзу накладывается манжета выравнивающая электрическое поле. На узел соединения усаживаются термоусаживаемые трубки.

Проволочные экраны соединяются с помощью гильз с контактными винтами со срывающимися головками.

Месты соединения экранов обматываются лентой ПВХ.

Защитный кожух выполнен из термоусаживаемой трубы из полимерной композиции не содержащей галогенов (НГ), с пониженным газо-, дымовыделением.



Варианты исполнения муфт, типы и сечение кабеля с которым применяются, габаритные размеры:

Обозначение	Типы кабеля с которым применяются	Сечение жил, кв.мм	Размеры, мм		Размер и объем упаковки, длина*ширина*высота (мм) / объем (куб.м)	
			Длина, L	Диаметр, D		
1ПСтнг-LS35-50-В	ПвВнг-LS-35, АПвВнг-LS-35, или их аналоги	50,0	660	42	750*230*140 / 0,024	
1ПСтнг-LS35-70-В		70,0		44		
1ПСтнг-LS35-95-В		95,0	670	48		
1ПСтнг-LS35-120-В		120,0		50		
1ПСтнг-LS35-150-В		150,0	700	51		
1ПСтнг-LS35-185-В		185,0		52		
1ПСтнг-LS35-240-В		240,0	720	58		
1ПСтнг-LS35-300-В		300,0	730	60		
1ПСтнг-LS35-400-В		400,0		65		
1ПСтнг-LS35-500-В		500,0	780	69		
1ПСтнг-LS35-625-В		625,0 (630,0)		75		
1ПСтнг-LS35-800-В		800,0	790	82		1000*200*145 / 0,03

Муфты соединительные не распространяющие горение

для одножильных кабелей с изоляцией из сшитого полиэтилена, 35 кВ

ГОСТ 13781.0-86, ГОСТ Р 53315-2009, ТУ 3599-202-04001953-2012

Особенности комплектации:

Внимание! В комплект муфты входят материалы для соединения двух одножильных кабелей.

Муфта комплектуется гильзой типа ГС из алюминиевого сплава с контактными винтами со срывающимися при затягивании головками, которая может применяться с кабелем, как с медными, так и с алюминиевыми токопроводящими жилами и обеспечивает контактное соединение соответствующее требованиям ГОСТ 10434-82.

В комплект муфты входят гильзы с контактными винтами со срывающимися при затягивании головками для соединения экранов кабелей:

- на сечение экрана до 35 кв. мм для муфт предназначенных для кабелей с сечениями токопроводящей жилы от 35 до 185 кв. мм;
- на сечение экрана до 70 кв. мм для муфт предназначенных для кабелей с сечениями токопроводящей жилы от 240 до 800 кв. мм.

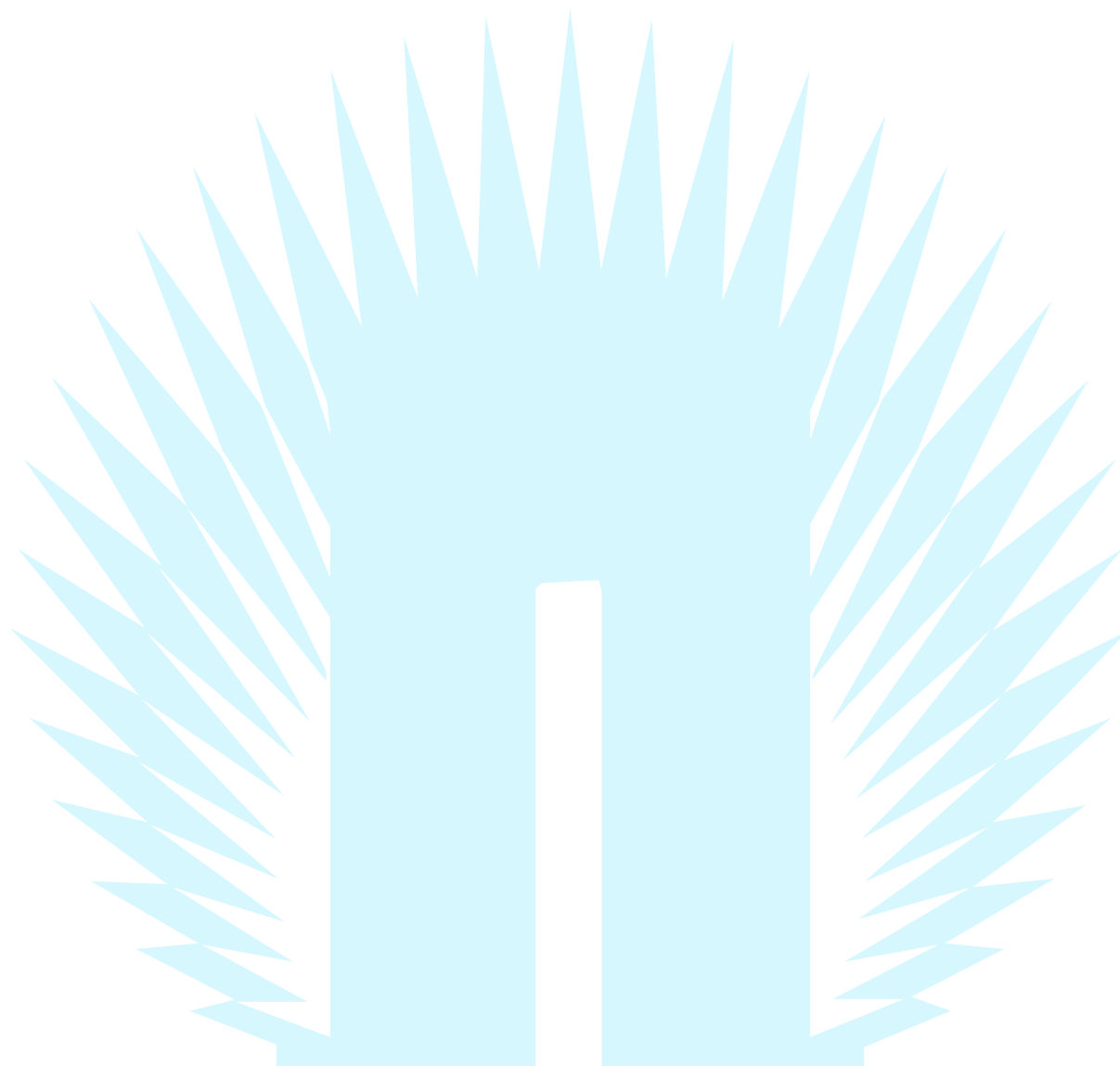
Если сечение экрана Вашего кабеля отличается от указанных значений - сообщите об этом при заказе.

По требованию Заказчика муфта может поставляться:

- без гильзы на токопроводящую жилу, пример для заказа - **1ПСтнг-LS35-70-бн**;
- с гильзами на диапазон сечений:

Обозначение	Типы кабеля с которым применяются	Сечение жил, кв мм	Размеры, мм		Размер и объем упаковки, длина*ширина*высота (мм) / объем (куб.м)
			Длина, L	Диаметр, D	
1ПСтнг-LS35-70/120-В	ПвВнг-LS-35, АПвВнг-LS-35, или их аналоги	70, 95, 120	670	50	750*230*140 / 0,024
1ПСтнг-LS35-150/240-В		150, 185, 240	720	58	

- с гильзой под опрессовку по ГОСТ 23469.3-79 следующих сечений 35, 50, 70, 95, 120, 240 кв. мм, пример для заказа - **1ПСтнг-LS35-70-Пр-Сu** или ГОСТ 23469.2-79 следующих сечений 35, 50, 70, 95, 120, 240 кв. мм, пример для заказа - **1ПСтнг-LS35-70-Пр-Al**;
- с медной луженой гильзой под опрессовку, которая соответствует стандарту DIN 46267, часть 1 следующих сечений 35, 50, 70, 95, 120, 240, 300, 400, 500, 625, 800 кв. мм, пример для заказа - **1ПСтнг-LS35-70-Пр-Сu-DIN**;
- с узлом заземления для ленточного экрана (указать тип экрана при заказе).



Кабельная термоусаживаемая арматура не распространяющая горение

Муфты соединительные не распространяющие горение

для трехжильных кабелей с изоляцией из сшитого полиэтилена, 35 кВ

ГОСТ 13781.0-86, ГОСТ Р 53315-2009, ТУ 3599-202-04001953-2012



Пример обозначения ЗПСтнг-LS35-70-В

- З** - количество токопроводящих жил в кабеле;
- П** - для кабеля с изоляцией из сшитого полиэтилена;
- С** - тип муфты - соединительная;
- т** - в конструкции применены термоусаживаемые изделия;
- нг** - не распространяющая горение;
- LS** - тип материала термоусаживаемых деталей с пониженным газо-, дымовыделением;
- 35** - на напряжение 35 кВ;
- 70** - сечение токопроводящей жилы кабеля, кв. мм;
- В** - в комплекте с гильзой с контактными винтами со срывающимися головками.

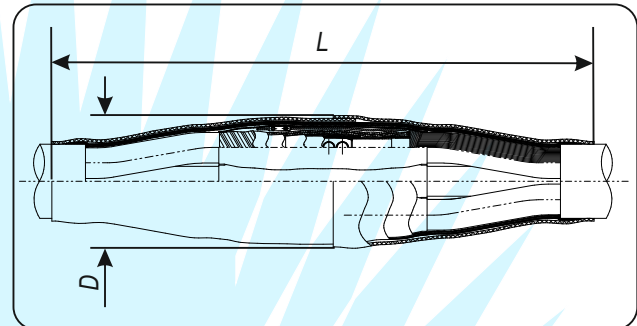
Назначение, краткая характеристика:

Соединительная муфта, не распространяющая горение, на основе термоусаживаемых изделий предназначена для соединения трехжильных кабелей с изоляцией из сшитого полиэтилена, в общей оболочке, каждая жила которых имеет экран из медных проволок, не распространяющих горение, на переменное напряжение 35 кВ, частотой 50 Гц. Климатическое исполнение муфт В, категория размещения по ГОСТ 15150-69 - 5.

Технологические особенности:

Жилы кабелей соединяются гильзами. На гильзы накладываются манжеты выравнивающие электрическое поле. На узел соединения усаживаются термоусаживаемые трубки. Проволочные экраны соединяются с помощью гильз с контактными винтами со срывающимися головками. Соединенные жилы сводятся вместе и фиксируются бандажом и стягиваются лентой ПВХ поверх которой накладывается слой эластомерного герметика не распространяющего горение.

Защитный кожух выполнен из двух термоусаживаемой труб из полимерной композиции не содержащей галогенов (**HF**), с пониженным газо-дымовыделением.



Варианты исполнения муфт, типы и сечение кабеля с которым применяются, габаритные размеры:

Обозначение	Типы кабеля с которым применяются	Сечение жил, кв.мм	Размеры, мм		Размер и объем упаковки, длина*ширина*высота (мм) / объем (куб.м)
			Длина L	Диаметр D	
ЗПСтнг-LS35-50-В	ПвВнг-LS-35, АПвВнг-LS-35, или их аналоги	50,0	1470	90	1370*145*220 / 0,044
ЗПСтнг-LS35-70-В		70,0		96	
ЗПСтнг-LS35-95-В		95,0		104	
ЗПСтнг-LS35-120-В		120,0		110	
ЗПСтнг-LS35-150-В		150,0		112	
ЗПСтнг-LS35-185-В		185,0		114	
ЗПСтнг-LS35-240-В		240,0		116	
ЗПСтнг-LS35-300-В	300,0	1700	120	1100*400*140 / 0,062	

Особенности комплектации:

Муфта комплектуется гильзами типа ГС из алюминиевого сплава с контактными винтами со срывающимися при затягивании головками, которые могут применяться с кабелем, как с медными, так и с алюминиевыми токопроводящими жилами и обеспечивают контактное соединение соответствующее требованиям ГОСТ 10434-82.

В комплект муфты входят гильзы с контактными винтами со срывающимися при затягивании головками для соединения экранов кабелей до 35 кв. мм на каждую токопроводящую жилу.

Если сечение экрана Вашего кабеля отличается от указанных значений - сообщите об этом при заказе.

Муфты соединительные не распространяющие горение

для трехжильных кабелей с изоляцией из сшитого полиэтилена, 35 кВ

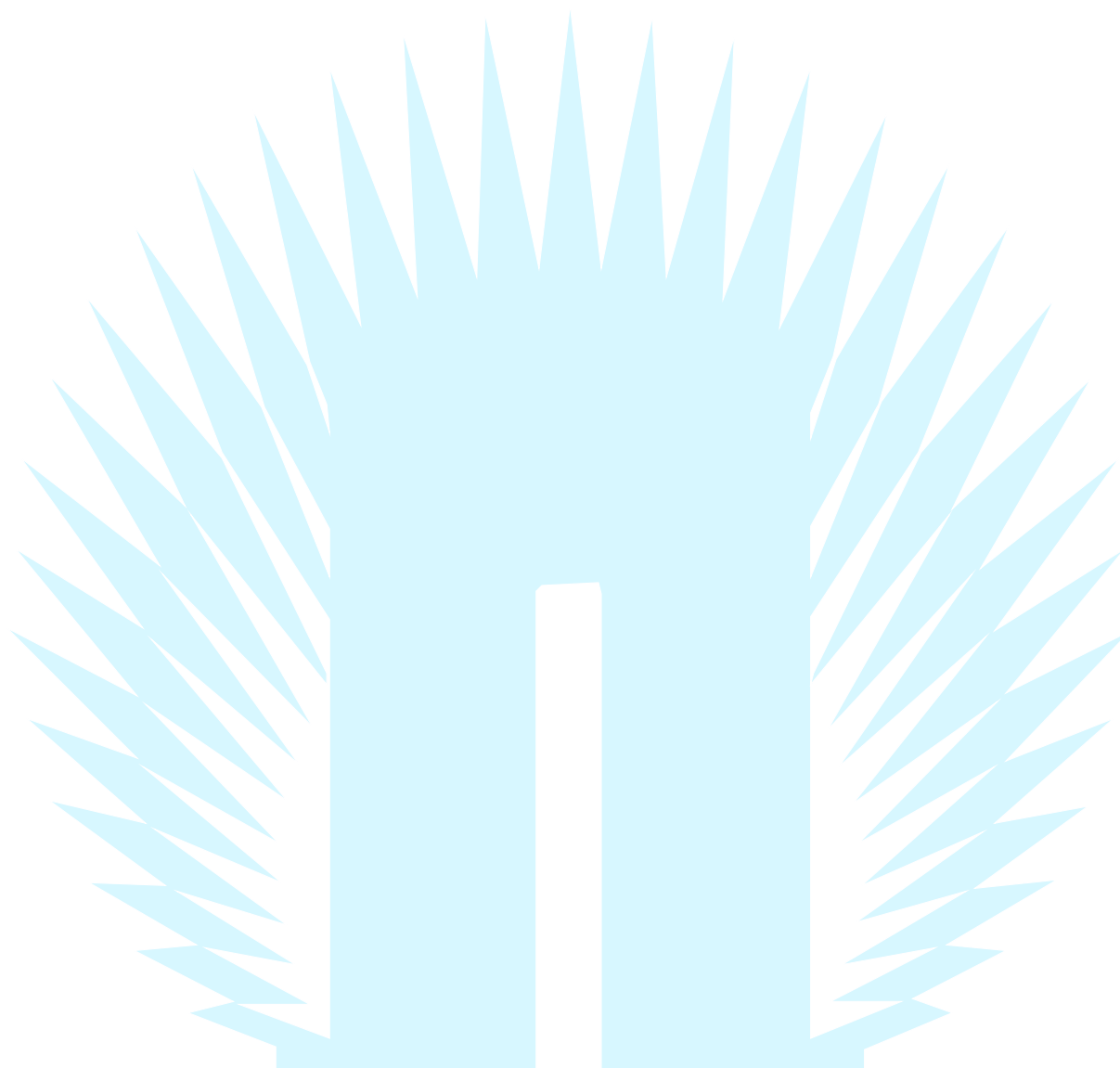
ГОСТ 13781.0-86, ГОСТ Р 53315-2009, ТУ 3599-202-04001953-2012

По требованию Заказчика муфта может поставляться:

- без гильз на токопроводящую жилу, пример для заказа - ЗПСнг-LS35-70-бн;
- с гильзами на диапазон сечений:

Обозначение	Типы кабеля с которым применяются	Сечение жил, кв мм	Размеры, мм		Размер и объем упаковки, длина*ширина*высота (мм) / объем (куб.м)
			Длина L	Диаметр D	
ЗПСнг-LS35-70/120-В	ПвВнг-LS-35,	70, 95, 120	1470	110	1370*145*220 / 0,044
ЗПСнг-LS35-150/240-В	АПвВнг-LS-35, или их аналоги	150, 185, 240, 300	1700	120	

- с гильзами под опрессовку по ГОСТ 23469.3-79 следующих сечений 35, 50, 70, 95, 120, 240 кв. мм, пример для заказа - ЗПСнг-LS35-70-Пр-Си или ГОСТ 23469.2-79 следующих сечений 35, 50, 70, 95, 120, 240 кв. мм, пример для заказа - ЗПСнг-LS35-70-Пр-АI;
- с медными лужеными гильзами под опрессовку, которые соответствуют стандарту DIN 46267, часть 1 следующих сечений 35, 50, 70, 95, 120, 240, 300 кв. мм, пример для заказа - ЗПСнг-LS35-70-Пр-Си-DIN;
- с узлом заземления для ленточного экрана (указать тип экрана при заказе).



Кабельная термоусаживаемая арматура не распространяющая горение

Муфты соединительные не распространяющие горение

для трехжильных бронированных кабелей с изоляцией из сшитого полиэтилена, 35 кВ

ГОСТ 13781.0-86, ГОСТ Р 53315-2009, ТУ 3599-202-04001953-2012



Пример обозначения ЗПСтБнг-LS35-70-В

- З** - количество токопроводящих жил в кабеле;
- П** - для кабеля с изоляцией из сшитого полиэтилена;
- С** - тип муфты - соединительная;
- т** - в конструкции применены термоусаживаемые изделия;
- Б** - для бронированного кабеля;
- нг** - не распространяющая горение;
- LS** - тип материала термоусаживаемых деталей с пониженным газо-, дымовыделением;
- 35** - на напряжение 35 кВ;
- 70** - сечение токопроводящих жилы кабеля, кв. мм;
- В** - в комплекте с гильзой с контактными винтами со срывающимися головками.

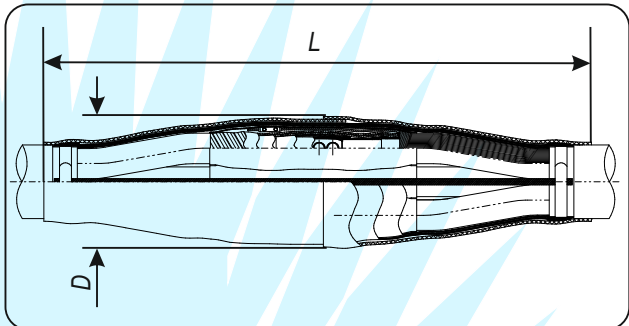
Назначение, краткая характеристика:

Соединительная муфта, не распространяющая горение, на основе термоусаживаемых изделий предназначена для соединения трехжильных кабелей бронированных металлическими лентами, с изоляцией из сшитого полиэтилена, в общей оболочке, каждая жила которых имеет экран из медных проволок, не распространяющих горение, на переменное напряжение 35 кВ, частотой 50 Гц. Климатическое исполнение муфт В, категория размещения по ГОСТ 15150-69 - 5.

Технологические особенности:

Жилы кабелей соединяются гильзами. На гильзы накладываются манжеты выравнивающие электрическое поле. На узлы соединения усаживаются термоусаживаемые трубки. Проволочные экраны соединяются с помощью гильз с контактными винтами со срывающимися головками. Соединенные жилы сводятся вместе фиксируются бандажом и стягиваются лентой ПВХ поверх которой накладывается слой эластомерного герметика не распространяющего горение. Броня соединяется медной гибкой жилой с помощью не паяного соединения.

Защитный кожух выполнен из двух термоусаживаемой труб из полимерной композиции не содержащей галогенов (**HF**), с пониженным газодымовыделением.



Варианты исполнения муфт, типы и сечение кабеля с которым применяются, габаритные размеры:

Обозначение	Типы кабеля с которым применяются	Сечение жил, кв.мм	Размеры, мм		Размер и объем упаковки, длина*ширина*высота (мм) / объем (куб.м)
			Длина L	Диаметр d	
ЗПСтБнг-LS35-50-В	ПвБВнг-LS-35, АПвБВнг-LS-35, или их аналоги	50,0	1470	92	1370*145*220 / 0,044
ЗПСтБнг-LS35-70-В		70,0		98	
ЗПСтБнг-LS35-95-В		95,0		106	
ЗПСтБнг-LS35-120-В		120,0		112	
ЗПСтБнг-LS35-150-В		150,0		114	
ЗПСтБнг-LS35-185-В		185,0		116	
ЗПСтБнг-LS35-240-В		240,0	1700	118	1100*400*140 / 0,062
ЗПСтБнг-LS35-300-В		300,0		122	

Особенности комплектации:

Муфта комплектуется гильзами типа ГС из алюминиевого сплава с контактными винтами со срывающимися при затягивании головками, которые могут применяться с кабелем, как с медными, так и с алюминиевыми токопроводящими жилами и обеспечивают контактное соединение соответствующее требованиям ГОСТ 10434-82.

В комплект муфты входят гильзы с контактными винтами со срывающимися при затягивании головками для соединения экранов кабелей до 35 кв. мм на каждую токопроводящую жилу.
Если сечение экрана Вашего кабеля отличается от указанных значений - сообщите об этом при заказе.

Муфты соединительные не распространяющие горение

для трехжильных бронированных кабелей с изоляцией из сшитого полиэтилена, 35 кВ

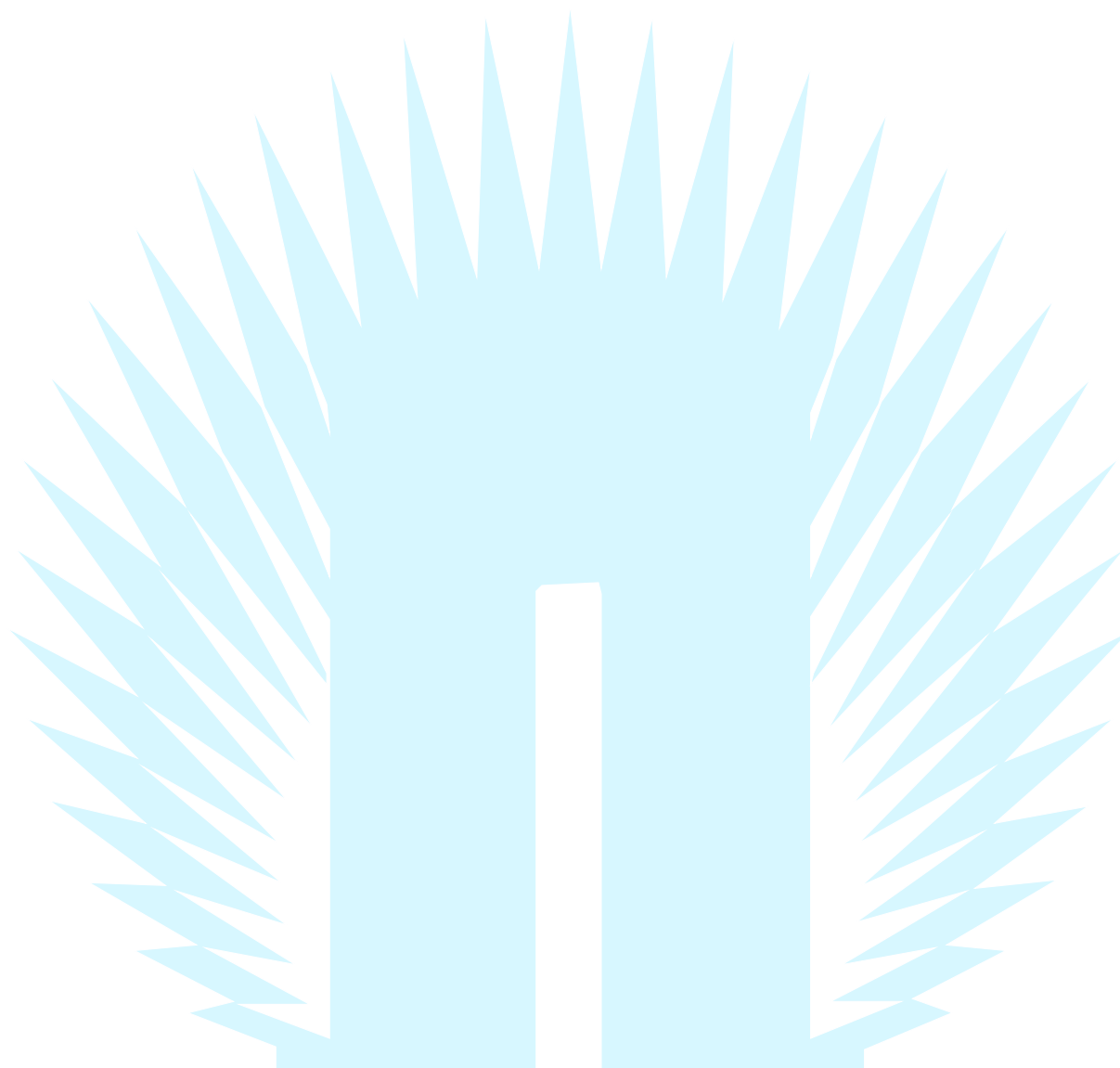
ГОСТ 13781.0-86, ГОСТ Р 53315-2009, ТУ 3599-202-04001953-2012

По требованию Заказчика муфта может поставляться:

- без гильз на токопроводящую жилу, пример для заказа - **ЗПСтБнг-LS35-70-6н**;
- с гильзами на диапазон сечений:

Обозначение	Типы кабеля с которым применяются	Сечение жил, кв мм	Размеры, мм		Размер и объем упаковки, длина*ширина*высота (мм) / объем (куб.м)
			Длина L	Диаметр D	
ЗПСтБнг-LS35-70/120-В	ПвБВнг-LS-35, АПвБВнг-LS-35, или их аналоги	70, 95, 120	1470	112	1370*145*220 / 0,044
ЗПСтБнг-LS35-150/240-В		150, 185, 240, 300	1700	122	

- с гильзами под опрессовку по ГОСТ 23469.3-79 следующих сечений 35, 50, 70, 95, 120, 240 кв. мм, пример для заказа - **ЗПСтБнг-LS35-70-Пр-Си** или ГОСТ 23469.2-79 следующих сечений 35, 50, 70, 95, 120, 240 кв. мм, пример для заказа - **ЗПСтБнг-LS35-70-Пр-А1**;
- с медными лужеными гильзами под опрессовку, которые соответствуют стандарту DIN 46267, часть 1 следующих сечений 35, 50, 70, 95, 120, 240, 300 кв. мм, пример для заказа - **ЗПСтБнг-LS35-70-Пр-Си-DIN**;
- с узлом заземления для ленточного экрана (указать тип экрана при заказе).



Кабельная термоусаживаемая арматура не распространяющая горение

Муфты переходные не распространяющие горение

для трехжильных кабелей с изоляцией из сшитого полиэтилена, 35 кВ

ГОСТ 13781.0-86, ГОСТ Р 53315-2009, ТУ 3599-202-04001953-2012



Пример обозначения ЗПСПтпнг-LS35-70-В

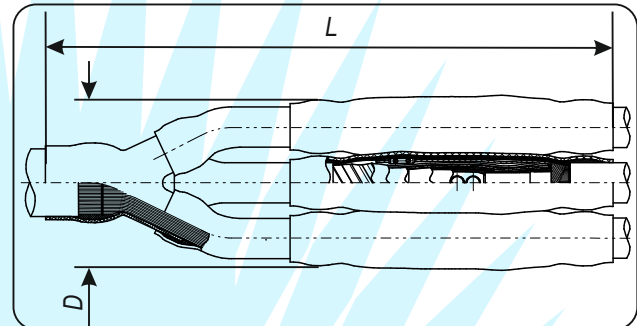
- З** - количество токопроводящих жил в кабеле;
- П** - для кабеля с изоляцией из сшитого полиэтилена;
- С** - тип муфты - соединительная;
- П** - назначение муфты - переходная;
- т** - в конструкции применены термоусаживаемые изделия;
- п** - в конструкции применена перчатка;
- нг** - не распространяющая горение;
- LS** - тип материала термоусаживаемых деталей с пониженным газо-, дымовыделением;
- 35** - на напряжение 35 кВ;
- 70** - сечение токопроводящих жилы кабеля, кв. мм;
- В** - в комплекте с гильзой с контактными винтами со срывающимися головками.

Назначение, краткая характеристика:

Соединительная переходная муфта, не распространяющая горение, на основе термоусаживаемых изделий предназначена для соединения трехжильного кабеля с изоляцией из сшитого полиэтилена в общей оболочке, каждая жила которого имеет экран из медных проволок, не распространяющего горение с тремя одножильными кабелями с изоляцией из сшитого полиэтилена, с экраном из медных проволок, не распространяющих горение, на переменное напряжение 35 кВ, частотой 50 Гц. Климатическое исполнение муфт В, категория размещения по ГОСТ 15150-69 - 5.

Технологические особенности:

Каждая жила трехжильного кабеля соединяется с одножильным кабелем гильзой. На гильзы накладываются манжеты выравнивающие электрическое поле. На узел соединения усаживаются термоусаживаемые трубки. Проволочные экраны соединяются с помощью гильз с контактными винтами со срывающимися головками. Разделка трехжильного кабеля изолируется перчаткой, места соединений термоусаживаемыми трубками из полимерной композиции не содержащей галогенов (**HF**), с пониженным газо- дымовыделением.



Варианты исполнения муфт, типы и сечение кабеля с которым применяются, габаритные размеры:

Обозначение	Типы кабеля с которым применяются	Сечение жил, кв.мм	Размеры, мм		Размер и объем упаковки, длина*ширина*высота (мм) / объем (куб.м)
			Длина L	Диаметр D	
ЗПСПтпнг-LS35-50-В	ПвВнг-LS-35, АПвВнг-LS-35, или их аналоги	50,0	1250	88	1100*400*140 / 0,062 x 2 = 0,124
ЗПСПтпнг-LS35-70-В		70,0		94	
ЗПСПтпнг-LS35-95-В		95,0		102	
ЗПСПтпнг-LS35-120-В		120,0		108	
ЗПСПтпнг-LS35-150-В		150,0		110	
ЗПСПтпнг-LS35-185-В		185,0		112	
ЗПСПтпнг-LS35-240-В		240,0		114	
ЗПСПтпнг-LS35-300-В		300,0		118	

Особенности комплектации:

Муфта комплектуется гильзами типа ГС из алюминиевого сплава с контактными винтами со срывающимися при затягивании головками, которые могут применяться с кабелем, как с медными, так и с алюминиевыми токопроводящими жилами и обеспечивают контактное соединение соответствующее требованиям ГОСТ 10434-82.

В комплект муфты входят гильзы с контактными винтами со срывающимися при затягивании головками для соединения экранов кабелей сечением до 35 кв. мм на каждую токопроводящую жилу.

Если сечение экрана Ваших кабелей отличается от указанных значений - сообщите об этом при заказе.

Муфты переходные не распространяющие горение

для трехжильных кабелей с изоляцией из сшитого полиэтилена, 35 кВ

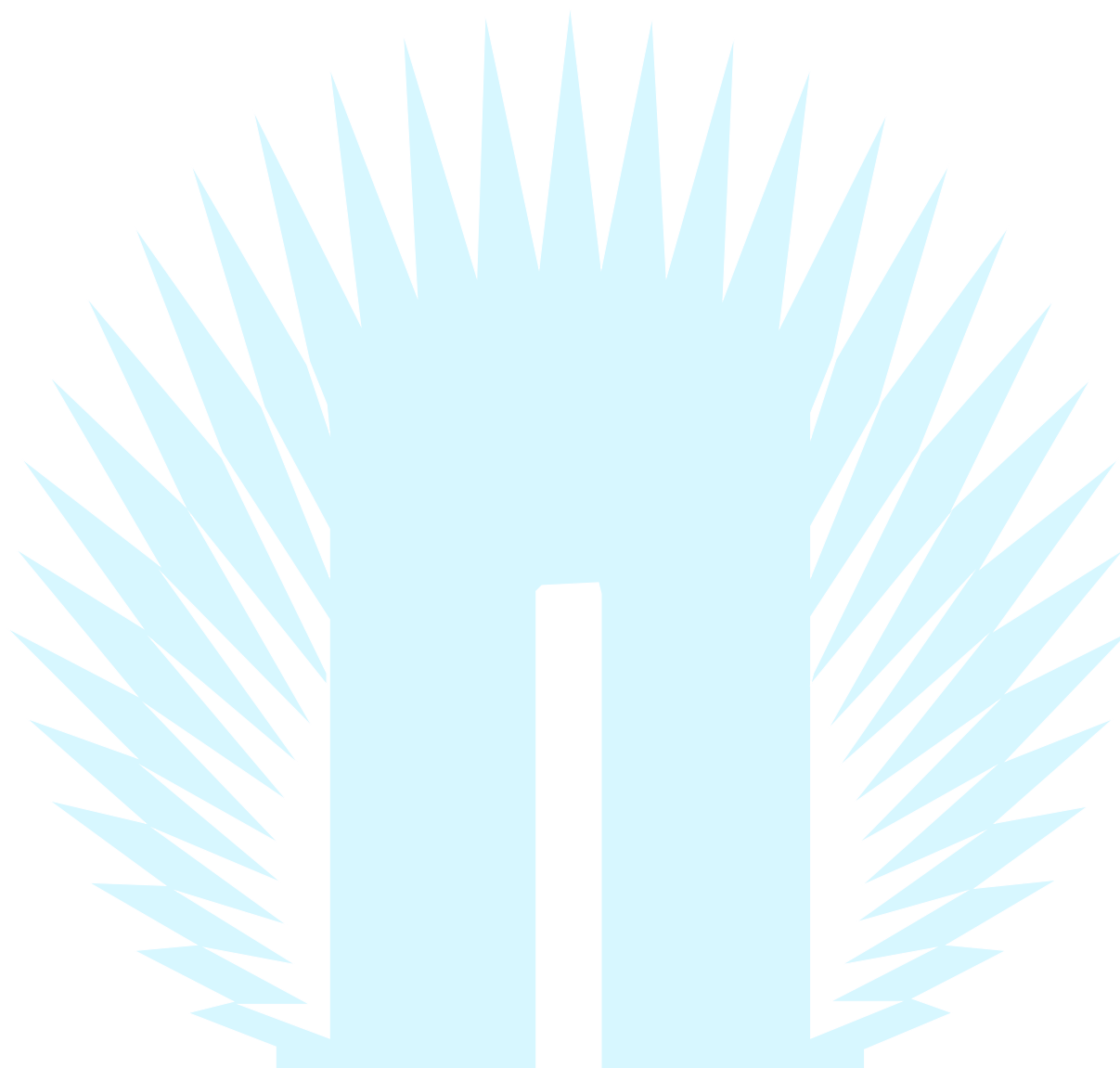
ГОСТ 13781.0-86, ГОСТ Р 53315-2009, ТУ 3599-202-04001953-2012

По требованию Заказчика муфта может поставляться:

- без гильз на токопроводящую жилу, пример для заказа - ЗПСПтпнг-LS35-70-бн;
- с гильзами на диапазон сечений:

Обозначение	Типы кабеля с которым применяются	Сечение жил, кв мм	Размеры, мм		Размер и объем упаковки, длина*ширина*высота (мм) / объем (куб.м)
			Длина L	Диаметр D	
ЗПСПтпнг-LS35-70/120-В	ПвВнг-LS-35, АПвВнг-LS-35, или их аналоги	70, 95, 120	1250	108	1100*400*140 / 0,062 x 2 = 0,124
ЗПСПтпнг-LS35-150/240-В		150, 185, 240, 300		118	

- с гильзами под опрессовку по ГОСТ 23469.3-79 следующих сечений 35, 50, 70, 95, 120, 240 кв. мм, пример для заказа - ЗПСПтпнг-LS35-70-Пр-Си или ГОСТ 23469.2-79 следующих сечений 35, 50, 70, 95, 120, 240 кв. мм, пример для заказа - ЗПСПтпнг-LS35-70-Пр-АI;
- с медными лужеными гильзами под опрессовку, которые соответствуют стандарту DIN 46267, часть 1 следующих сечений 35, 50, 70, 95, 120, 240, 300 кв. мм, пример для заказа - ЗПСПтпнг-LS35-70-Пр-Си-DIN;
- с узлом заземления для ленточного экрана (указать тип экрана при заказе).



Кабельная термоусаживаемая арматура не распространяющая горение

Муфты переходные не распространяющие горение

для трехжильных бронированных кабелей с изоляцией из сшитого полиэтилена, 35 кВ

ГОСТ 13781.0-86, ГОСТ Р 53315-2009, ТУ 3599-202-04001953-2012



Пример обозначения ЗПСПтпБнг-LS35-70-В

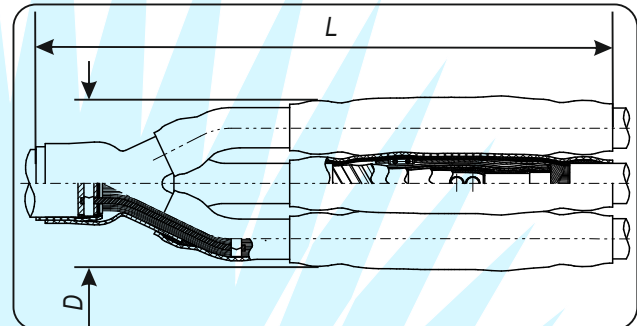
- З** - количество токопроводящих жил в кабеле;
- П** - для кабеля с изоляцией из сшитого полиэтилена;
- С** - тип муфты - соединительная;
- П** - назначение муфты - переходная;
- т** - в конструкции применены термоусаживаемые изделия;
- п** - в конструкции применена перчатка;
- Б** - для бронированного кабеля;
- нг** - не распространяющая горение;
- LS** - тип материала термоусаживаемых деталей с пониженным газо-, дымовыделением;
- 35** - на напряжение 35 кВ;
- 70** - сечение токопроводящих жилы кабеля, кв. мм;
- В** - в комплекте с гильзой с контактными винтами со срывающимися головками.

Назначение, краткая характеристика:

Соединительная переходная муфта, не распространяющая горение, на основе термоусаживаемых изделий предназначена для соединения трехжильного кабеля бронированного металлическими лентами, с изоляцией из сшитого полиэтилена, в общей оболочке, каждая жила которого имеет экран из медных проволок, не распространяющего горение с тремя одножильными кабелями с изоляцией из сшитого полиэтилена, с экраном из медных проволок, не распространяющих горение, на переменное напряжение 35 кВ, частотой 50 Гц. Климатическое исполнение муфт В, категория размещения по ГОСТ 15150-69 - 5.

Технологические особенности:

Каждая жила трехжильного кабеля соединяется с одножильным кабелем гильзой. На гильзы накладываются манжеты выравнивающие электрическое поле. На узел соединения усаживаются термоусаживаемые трубки. Проволочные экраны соединяются с помощью гильз с контактными винтами со срывающимися головками. Броня трехжильного кабеля соединяется с экранами одножильных кабелей медными гибкими жилами с помощью не паяного соединения. Разделка трехжильного кабеля изолируется перчаткой, места соединений термоусаживаемыми трубками из полимерной композиции не содержащей галогенов (**HF**), с пониженным газо- дымовыделением.



Варианты исполнения муфт, типы и сечение кабеля с которым применяются, габаритные размеры:

Обозначение	Типы кабеля с которым применяются	Сечение жил, кв.мм	Размеры, мм		Размер и объем упаковки, длина*ширина*высота (мм) / объем (куб.м)
			Длина L	Диаметр D	
ЗПСПтпБнг-LS35-50-В	ПвБВнг-LS-35, АПвБВнг-LS-35, или их аналоги	50,0	1250	90	1100*400*140 / 0,062 x 2 = 0,124
ЗПСПтпБнг-LS35-70-В		70,0		96	
ЗПСПтпБнг-LS35-95-В		95,0		104	
ЗПСПтпБнг-LS35-120-В		120,0		110	
ЗПСПтпБнг-LS35-150-В		150,0		112	
ЗПСПтпБнг-LS35-185-В		185,0		114	
ЗПСПтпБнг-LS35-240-В		240,0		116	
ЗПСПтпБнг-LS35-300-В		300,0		120	

Особенности комплектации:

Муфта комплектуется гильзами типа ГС из алюминиевого сплава с контактными винтами со срывающимися при затягивании головками, которые могут применяться с кабелем, как с медными, так и с алюминиевыми токопроводящими жилами и обеспечивают контактное соединение соответствующее требованиям ГОСТ 10434-82.

В комплект муфты входят гильзы с контактными винтами со срывающимися при затягивании головками для соединения экранов кабелей сечением до 35 кв. мм на каждую токопроводящую жилу.

Если сечение экрана Ваших кабелей отличается от указанных значений - сообщите об этом при заказе.

Муфты переходные не распространяющие горение для трехжильных бронированных кабелей с изоляцией из сшитого полиэтилена, 35 кВ

ГОСТ 13781.0-86, ГОСТ Р 53315-2009, ТУ 3599-202-04001953-2012

По требованию Заказчика муфта может поставляться:

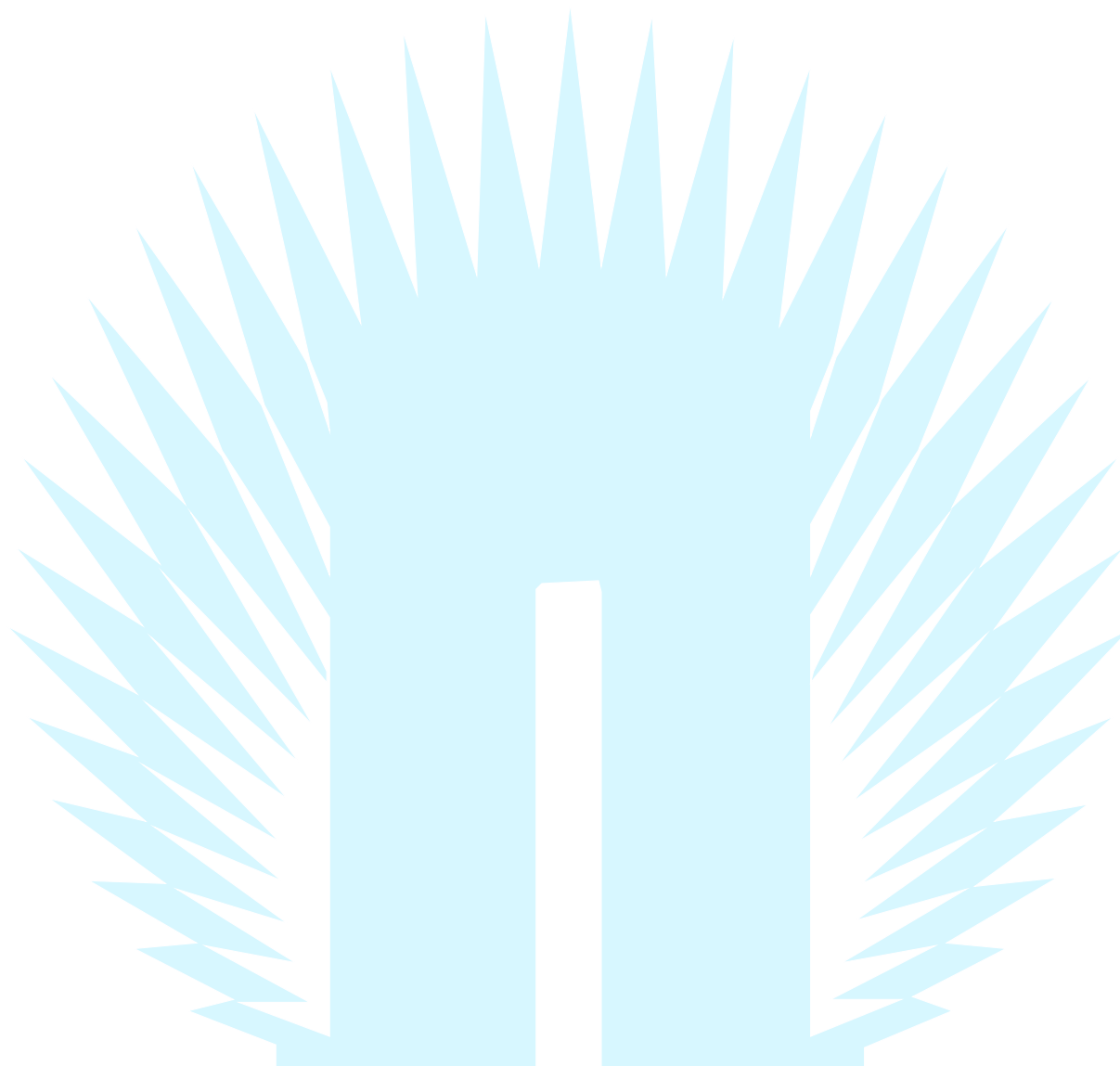
- без гильз на токопроводящую жилу, пример для заказа - ЗПСПтпБнг-LS35-70-бн;
- с гильзами на диапазон сечений:

Обозначение	Типы кабеля с которым применяются	Сечение жил, кв мм	Размеры, мм		Размер и объем упаковки, длина*ширина*высота (мм) / объем (куб.м)
			Длина, L	Диаметр, D	
ЗПСПтпБнг-LS35-70/120-В	ПвБВнг-LS-35, АПвБВнг-LS-35, или их аналоги	70, 95, 120	1250	78	1100*400*140 / 0,062 x 2 = 0,124
ЗПСПтпБнг-LS35-150/240-В		150, 185, 240, 300		92	

• с гильзами под опрессовку по ГОСТ 23469.3-79 следующих сечений 35, 50, 70, 95, 120, 240 кв. мм, пример для заказа - ЗПСПтпБнг-LS35-70-Пр-Си или ГОСТ 23469.2-79 следующих сечений 35, 50, 70, 95, 120, 240 кв. мм, пример для заказа - ЗПСПтпБнг-LS35-70-Пр-Ал;

• с медными лужеными гильзами под опрессовку, которые соответствуют стандарту DIN 46267, часть 1 следующих сечений 35, 50, 70, 95, 120, 240, 300 кв. мм, пример для заказа - ЗПСПтпБнг-LS35-70-Пр-Си-DIN;

- с узлом заземления для ленточного экрана (указать тип экрана при заказе).

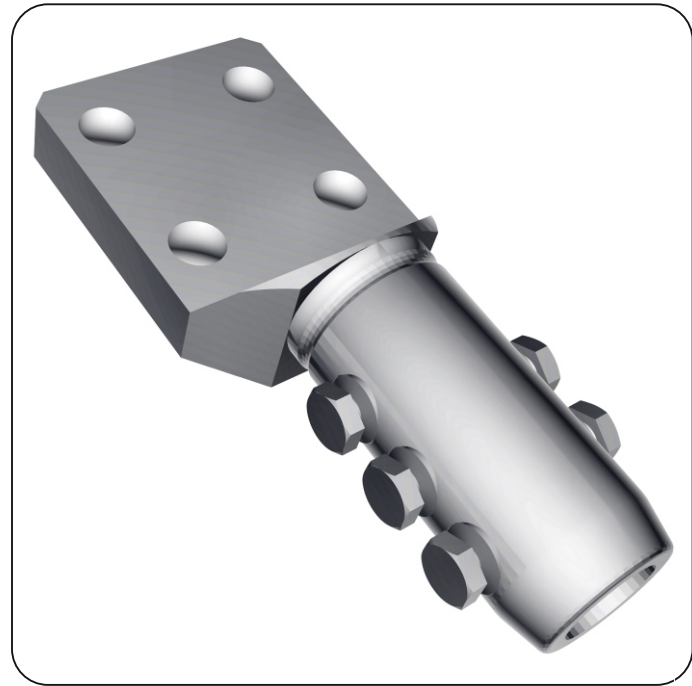


Кабельная термоусаживаемая арматура не распространяющая горение

Наконечники НС на сечения от 300 до 800 кв. мм

с контактными винтами со срывающимися головками

ТУ 3599-004-04001953-2006



Пример обозначения НС-500-02

НС - наконечник симметричный предназначен для оконцевания уплотненных алюминиевых и медных жил;
500 - сечение токопроводящей жилы кабеля, кв. мм;
02 - вариант исполнения наконечника.

Назначение, краткая характеристика:

Наконечники НС предназначены для оконцевания круглых уплотненных алюминиевых и медных жил сечением от 300 до 800 кв. мм кабелей с бумажной и пластмассовой изоляцией на напряжение 10-35 кВ.

Наконечники НС обеспечивают контактное соединение соответствующее требованиям ГОСТ 10434-82.

Маркировка	Внешний вид	Размеры, мм										
		d1	d2	Lo	Ls	A	B	C	D	∅D	G	
НС 300		-	22	37	159	30	15	55	60	72	12,5	16
		-01			179	40	20	65	80	92	16,5	
		-02			189	50		75	90	102		
НС 400		-	25	42	159	30	15	55	60	72	12,5	16,5
		-01			179	40	20	65	80	92		
		-02			189	50		75	90	102		
НС 500		-	28	46	183	30	15	55	60	72	12,5	20
		-01			203	40	20	70	80	92	16,5	
		-02			213	50		80	90	102		
НС 625		-	33	52	183	30	15	55	60	72	12,5	16,5
		-01			203	40	20	70	80	92		
		-02			213	50		80	90	102		
НС 800		-	36	59	207	40	20	70	80	92	16,5	22
		-01			217	50		80	90	102		

Примечание:

Возможно изготовление наконечников с плоской контактной частью, "лопаткой", не типового исполнения - по чертежам Заказчика.

Кабельная термоусаживаемая арматура не распространяющая горение

Наконечники НС, исполнение -03 на сечения от 300 до 800 кв. мм

С КОНТАКТНЫМИ ВИНТАМИ СО СРЫВАЮЩИМИСЯ ГОЛОВКАМИ

ТУ 3599-003-04001953-2006

Пример обозначения НС-500-03

НС - наконечник симметричный предназначен для оконцевания уплотненных алюминиевых и медных жил;
500 - сечение токопроводящей жилы кабеля, кв. мм;
03 - вариант исполнения наконечника.



Назначение, краткая характеристика:

Наконечники НС предназначены для оконцевания круглых уплотненных алюминиевых и медных жил сечением от 300 до 800 кв. мм кабелей с бумажной и пластмассовой изоляцией на напряжение 10-35 кВ.

Наконечники НС обеспечивают контактное соединение соответствующее требованиям ГОСТ 10434-82.

Маркировка	Внешний вид	Размеры, мм								
		d1	d2	Lo	A	B	C	D	∅D	G
НС 300-03		22	37	133,5	18,5	38	42,5	54,5	12,5	16
НС 400-03		25	42			42	47,8			
НС 500-03		28	46	175	25	46	57	72	16,5	20
НС 625-03		33	52			52	67			
НС 800-03		36	59	174	30	59	56	67	16,5	20

Примечание:

Геометрические размеры наконечников НС в исполнении -03 соответствуют аналогичной импортной продукции.

Кабельная термоусаживаемая арматура не распространяющая горение

Гильзы ГС на сечения от 300 до 800 кв. мм

с контактными винтами со срывающимися головками

ТУ 3599-004-04001953-2006



Пример обозначения
ГС-500

ГС - гильза симметричная предназначена для соединения уплотненных алюминиевых и медных жил;
500 - сечение токопроводящей жилы кабеля, кв. мм.

Назначение, краткая характеристика:

Гильзы ГС предназначены для соединения круглых уплотненных алюминиевых и медных жил сечением от 300 до 800 кв. мм кабелей с бумажной и пластмассовой изоляцией на напряжение 10-35 кВ.
Гильзы ГС обеспечивают контактное соединение соответствующее требованиям ГОСТ 10434-82.

Маркировка	Внешний вид	Размеры, мм		
		d1	d2	L
ГС 300		23	38	130
ГС 400		26	42	
ГС 500		28	46	180
ГС 625		33	52	
ГС 800		36	59	

Наконечники НС и гильзы ГС на сечения до 240 кв. мм

С КОНТАКТНЫМИ ВИНТАМИ СО СРЫВАЮЩИМИСЯ ГОЛОВКАМИ

ТУ 3599-003-04001953-2006

Пример обозначения

НС-120

НС - наконечник симметричный для оконцевания алюминиевых и медных жил;

120 - сечение токопроводящей жилы кабеля 120 кв. мм.

Назначение, краткая характеристика:

Наконечники НС предназначены для оконцевания круглых уплотненных алюминиевых и медных жил сечением до 240 кв. мм кабелей с бумажной и пластмассовой изоляцией на напряжение 10-35 кВ.

Наконечники НС обеспечивают контактное соединение соответствующее требованиям ГОСТ 10434-82.



Маркировка	Сечение соединяемых жил, кв.мм	Внешний вид	Размеры, мм			
			d1	d2	L	B
НС 50	50		9	19	64	19
НС 70	70		11	21	64	21
НС 95	95		13	25	77,5	26,5
НС 120	120		15	26,5	79,5	26,5
НС 150	150		16	27,5	99	27,5
НС 185	185		18	29	103	29
НС 240	240		21	35	111	37



Пример обозначения

ГС-120

ГС - гильза симметричная для соединения алюминиевых и медных жил;

120 - сечение токопроводящей жилы кабеля 120 кв. мм.

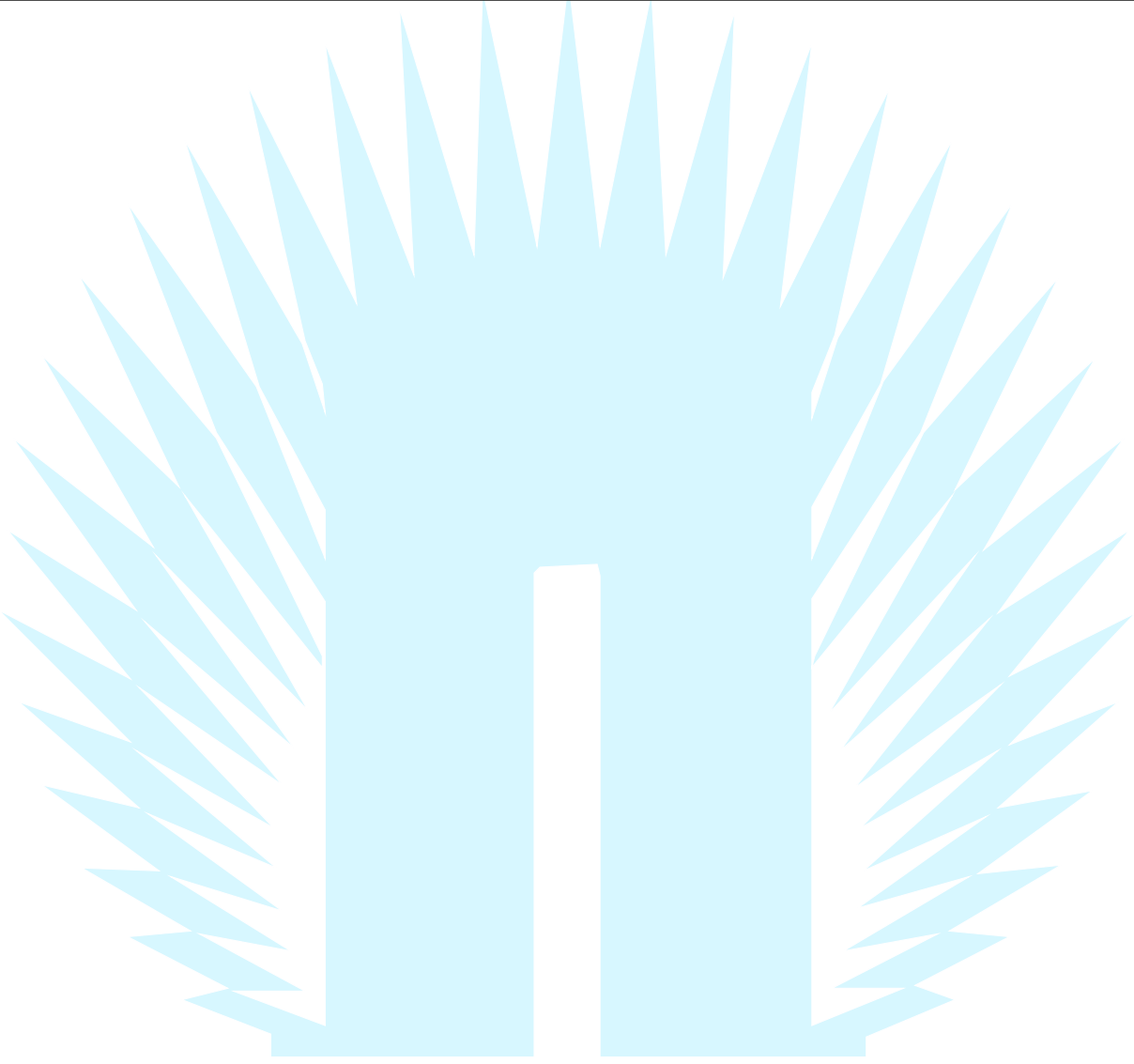
Назначение, краткая характеристика:

Гильзы ГС предназначены для соединения круглых уплотненных алюминиевых и медных жил сечением от 35 до 240 кв. мм кабелей с бумажной и пластмассовой изоляцией на напряжение 10-35 кВ.

Гильзы ГС обеспечивают контактное соединение соответствующее требованиям ГОСТ 10434-82.

Маркировка	Сечение соединяемых жил, кв.мм	Внешний вид	Размеры, мм		
			d1	d2	L
ГС 50	50		9	19	60
ГС 70	70		11	21	60
ГС 95	95		13	25	70
ГС 120	120		15	26,5	70
ГС 150	150		16	27,5	100
ГС 185	185		18	29	100
ГС 240	240		21	35	120

Для заметок:



На напряжение до 1 кВ

Наконечники НО,
гильзы ГН

На напряжение 6 и 10 кВ

На напряжение 20 кВ

На напряжение 35 кВ

Наконечники НС,
гильзы ГС

**Закрытое акционерное общество
«Подольский завод электромонтажных изделий»**

142108, Московская область, г. Подольск, улица Правды, 31

Единый многоканальный телефонный номер
+7 (499) 400-57-63

Технический отдел кабельной арматуры

mavrin.pzemi@mail.ru

Финансово-сбытовой отдел

fso@pzemi.ru

Отдел маркетинга - группа кабельной
арматуры

sales@pzemi.ru

Схема проезда

График работы:
понедельник - пятница
с 8.00 до 17.00
(время московское)



Каталог
кабельная термоусаживаемая арматура
не распространяющей горение.
Редакция - 2015 года.

ЗАО «ПЗЭМИ»